

**UNIVERSIDADE TECNOLÓGICA FEDERAL DO PARANÁ
DEPARTAMENTO ACADÊMICO DE ELÉTRICA
CURSO DE ENGENHARIA ELÉTRICA**

ALESSANDRA SUELEN IURCHEVICZ

**AVALIAÇÃO DA VIABILIDADE TÉCNICA DE UMA MICROCENTRAL
HIDRELÉTRICA**

TRABALHO DE CONCLUSÃO DE CURSO

PATO BRANCO

2017

ALESSANDRA SUELEN IURCHEVICZ

AVALIAÇÃO DA VIABILIDADE TÉCNICA DE UMA MICROCENTRAL HIDRELÉTRICA

Trabalho de Conclusão de Curso de graduação, apresentado à disciplina de Trabalho de Conclusão de Curso 2, do Curso de Engenharia Elétrica do Departamento Acadêmico de Elétrica – DAELE – da Universidade Tecnológica Federal do Paraná – UTFPR, Campus Pato Branco, como requisito parcial para obtenção do título de Engenheiro Eletricista.

Orientador: Prof. Me César Augusto Portolann

PATO BRANCO

2017

TERMO DE APROVAÇÃO

O trabalho de Conclusão de Curso intitulado “**Avaliação da Viabilidade Técnica de Uma Microcentral Hidrelétrica**”, da aluna “**Alessandra Suelen Iurchevicz**” foi considerado **APROVADO** de acordo com a ata da banca examinadora N° **156** de 2017.

Fizeram parte da banca os professores:

Cesar Augusto Portolann

Edwin Philco Choque

Dionatan Cieslak

A Ata de Defesa assinada encontra-se na Coordenação do Curso de Engenharia Elétrica

DEDICATÓRIA

Dedico o presente trabalho aos meus pais, Valentina e Clovis.

AGRADECIMENTOS

Agradeço aos meus pais por sempre terem estado ao meu lado, me oferecendo todo o apoio necessário e sempre acreditando que eu seria capaz. A minha avó, Salete e a minha tia Eliane, por todo o carinho, e todas as palavras de amor, nos momentos mais difíceis. Aos meus amigos, por toda a diversão, ajuda e apoio.

Agradeço também a todos os professores que de alguma forma contribuíram para o meu desenvolvimento como estudante e também como profissional.

EPÍGRAFE

Happiness can be found, even in the darkest of times, if one only remembers to turn on the light. (J.K. Rowling, Harry Potter and the Prisoner of Azkaban)

A felicidade pode ser encontrada, mesmo nos momentos mais sombrios, basta lembrar-se de acender a luz. (J.K. Rowling, Harry Potter e o prisioneiro de Azkaban).

RESUMO

IURCHEVICZ, Alessandra. Avaliação da Viabilidade Técnica de Uma Microcentral Hidroelétrica. 2017. 89 f. Trabalho de Conclusão de Curso – Curso de Engenharia Elétrica, Universidade Tecnológica Federal do Paraná. Pato Branco, 2017.

O trabalho aqui descrito apresenta um estudo, o qual visa avaliar a viabilidade técnica para implementação de uma microcentral hidrelétrica, tendo como base um local de estudo de caso. Um estudo teórico o qual abrange os elementos referentes a implementação técnica de microcentrais hidrelétricas foi realizado, para que então, fosse possível realizar uma associação entre a teoria e a prática. Para determinar se existe de fato viabilidade de implementação do local de estudo de caso, foram realizadas medidas de altura topográfica, velocidade da água e vazão máxima, do local em questão, com base nesses valores, e na geografia do local, descreveu-se brevemente os elementos que melhor se encaixariam nesse caso, como a turbina, gerador, regulador de velocidade, regulador de tensão, tipo de barragem, tomada d'água, tubulação, dentre outros.

Palavras-chave: Microcentrais hidrelétricas, geração de energia, estudo de caso, análise dos elementos, controle de frequência, excitatriz.

ABSTRACT

IURCHEVICZ, Alessandra. Technical Viability Assessment of a Microcentral Hydroelectric Plant. 2017. 89 f. Final course Assignment / Monograph – Electrical Engineering Undergraduate course, Federal Technological University of Paraná. Pato Branco, 2017.

The work described here presents a study, which aims to evaluate the technical feasibility for implementing a hydroelectric micro central, based on a case study site. A theoretical study that covers the elements related to the technical implementation of hydroelectric microcenters was carried out, so that was possible to make as association between theory and practice. In order to determine if there is in fact feasibility of implementation of the case study site, measurements of topographic height, water velocity and maximum flow of the site in question were carried out. Based on these values, and the geography of the place, was described briefly the elements that would best fit in this case, such as turbine, generator, speed regulator, voltage regulator, type of dam, water outlet, piping, among others

Keywords: Hydropower microcentres, power generation, case study, analysis of elements, frequency control, exciter.

LISTA DE SÍMBOLOS

H_{Top}	Altura topográfica em um aproveitamento
H	Altura disponível
H_{TopA}	Altura topográfica em um aproveitamento de ação
H_{TopR}	Altura topográfica em um aproveitamento de reação
H_{BR}	Altura bruta de um aproveitamento
ΔH_{TA}	Perdas na tomada de água
ΔH_{CA}	Perdas na canalização
H_A	Altura de um ponto colocado no reservatório superior
H_D	Altura de um ponto colocado na saída do injetor
H_F	Altura de um ponto colocado no canal de fuga
E_A	Energia específica no reservatório superior
E_D	Energia específica na saída do injetor
E_F	Energia específica em um ponto colocado no canal de fuga
V_A	Velocidade do fluido no reservatório superior
V_D	Velocidade do fluido na saída do injetor
V_F	Velocidade do fluido no canal de fuga
P_A	Pressão exercida sobre o fluido no reservatório superior
P_D	Pressão exercida sobre o fluido na saída do injetor
P_F	Pressão exercida sobre o fluido no canal de fuga
g	Aceleração da gravidade
γ	Peso específico do fluido
η_C	Rendimento da canalização
Q	Vazão
V_{el}	Velocidade do fluido
S	Seção transversal

W_1	Energia do fluido no tempo t_1
W_2	Energia do fluido no tempo t_2
m_1	Massa do fluido no tempo t_1
m_2	Massa do fluido no tempo t_2
ΔW	Energia do fluido no intervalo de tempo $t_2 - t_1$
Δm	Massa do fluido no intervalo de tempo $t_2 - t_1$
$P_{Média}$	Potência média
Δt	Intervalo de tempo $t_2 - t_1$
P	Potência mecânico – Hidráulica
P_H	Potência mecânico – Hidráulica em cavalos vapor
η_S	Velocidade do gerador síncrono

LISTA DE FIGURAS

Figura 1 - Matriz energética mundial.....	15
Figura 2 - Matriz energética mundial: 2040.....	16
Figura 3 - Matriz energética brasileira.....	16
Figura 4 - Esquema de um aproveitamento hidrelétrico.....	20
Figura 5 - Vista de uma turbina Pelton.....	15
Figura 6 - Injetor de uma turbina Pelton.....	11
Figura 7 - Turbina Francis.....	10
Figura 8 - Partes de uma turbina Francis.....	11
Figura 9 - Rotor Kaplan.....	13
Figura 10 - Turbina Kaplan.....	11
Figura 11 - Aproveitamento com turbina de ação.....	12
Figura 12 - Tipos de máquinas síncronas.....	15
Figura 13 - Circuito equivalente do gerador síncrono.....	18
Figura 14 - Fluxo de potência em um gerador síncrono.....	19
Figura 15 - Diagrama fasorial desconsiderando a resistência de armadura.....	20
Figura 16- Aproveitamento ideal de ação.....	21
Figura 17 - Diagrama de blocos do controle de velocidade de um gerador síncrono.....	31
Figura 18 - Regulador de velocidade isócrono.....	32
Figura 19 - Resposta da geração com um regulador isócrono.....	33
Figura 20 - Regulador de velocidade com queda de velocidade.....	34
Figura 21 - Regulador de velocidade com queda de velocidade.....	34
Figura 22 - Tipos de válvulas manuais.....	36
Figura 23 - Válvula do tipo assento.....	36
Figura 24 - Válvula de deslizamento.....	37
Figura 25 - Válvula rotativa de esfera.....	38
Figura 26 - Válvula rotativa tipo borboleta.....	39
Figura 27 - Válvula de corpo flexível.....	39
Figura 28 - Sistema: Gerador - Voltante de inércia - Turbina.....	40
Figura 29 - Controle pela carga - Chopper.....	42
Figura 30 - Controle de velocidade por meio de cargas auxiliares.....	43
Figura 31 - Sistema de excitatriz.....	44
Figura 32 - Sistema de excitação DC.....	45
Figura 33 - Sistema de excitação AC estática.....	46
Figura 34 - Sistema de excitação AC rotativa.....	47
Figura 35 - Sistema de excitação do tipo ST.....	48
Figura 36 - Local do estudo de caso.....	49
Figura 37 - Queda - Estudo de caso.....	51
Figura 38 - Tomada d'água - Local do estudo de caso.....	54
Figura 39 - Determinação da passagem da tubulação de baixa pressão - Estudo de caso.....	56
Figura 40 - Local casa de máquinas - Estudo de caso.....	57

SUMÁRIO

1	INTRODUÇÃO.....	15
2	DESENVOLVIMENTO TEÓRICO.....	20
2.1	ALTURA TOPOGRÁFICA.....	11
2.1.1.	Altura topográfica para turbinas de ação H_{Top_A}	11
2.1.2.	Altura topográfica para turbinas de reação H_{Top_R}	11
2.2	ALTURA BRUTA DE UM APROVEITAMENTO	11
2.2.1.	Equacionamento	11
2.3	ALTURA DISPONÍVEL DE UM APROVEITAMENTO.....	11
2.4	TOMADA DE ÁGUA.....	12
2.5	VAZÃO EFETIVA	13
2.6	TURBINAS	13
2.6.1	Turbinas de ação.....	14
2.6.2	Turbinas de reação	10
2.6.2.1	Turbinas Francis.....	10
2.6.2.2	Turbinas Kaplan	13
2.6.3	Velocidade em turbinas de ação	12
2.6.4	Velocidade Específica	13
2.6.4.1	Turbinas Francis.....	14
2.6.4.2	Turbinas Kaplan	14
2.6.4.3	Turbinas Pelton	14
2.7	GERADORES SÍNCRONOS.....	15
2.7.1	Circuito equivalente.....	17
2.7.2	Potência em geradores síncronos.....	18
2.8	POTÊNCIAS.....	21
2.8.1	Potência mecânica hidráulica.....	21

2.8.2	Potência elétrica.....	24
2.9.	PROJETO HIDRÍCO	24
2.9.1	Barragem.....	24
2.9.2	Tomada da água e desarenador	25
2.9.3	Canal de adução	26
2.9.4	Tubulação de adução de baixa pressão.....	26
2.9.5	Câmara de carga.....	27
2.9.6	Conduto forçado e suportes para tubulação.....	27
2.9.7	Golpe de aríete.....	28
2.9.8	Casa de força.....	29
2.9.9	Canal de fuga.....	30
2.10	REDE ELÉTRICA.....	30
3	CONTROLE DE FREQUÊNCIA	30
3.1	CONTROLE PELO GERADOR	31
3.1.1	Reguladores Isócronos.....	31
3.1.2	Reguladores com Queda de Velocidade	33
3.1.3	Válvulas	35
3.1.4	Volante de Inércia.....	40
3.2	CONTROLE PELA CARGA, CARGA <i>DUMP</i>	41
4	CONTROLE DE TENSÃO	43
4.1	SISTEMA DE EXCITAÇÃO: TIPO DC.....	44
4.2	SISTEMA DE EXCITAÇÃO: TIPO AC	46
4.3	SISTEMA DE EXCITAÇÃO: TIPO ST	47
5	ESTUDO DE CASO.....	49
5.1	ALTURA TOPOGRÁFICA	50
5.2	VELOCIDADE DA ÁGUA NA TOMADA D'ÁGUA.....	51
5.3	VAZÃO	52

5.4	POTÊNCIA MÁXIMA	53
5.5	BARRAGEM	53
5.6	TOMADA D'ÁGUA.....	53
5.7	TUBULAÇÃO.....	54
5.8	CASA DE MÁQUINAS.....	56
5.9	TURBINA.....	57
5.10	GERADOR	58
5.11	EXCITATRIZ.....	58
5.12	REGULADOR DE VELOCIDADE	59
5.13	REDE ELÉTRICA	59
6	CONCLUSÃO	59
	REFERÊNCIAS.....	62

1 INTRODUÇÃO

O Brasil, assim como outros países, encontra-se inserido em um cenário de grande e crescente consumo de energia elétrica, exigindo assim, cada vez mais das centrais geradoras. Além disso, formas de geração de energia renováveis são cada vez mais procuradas dentro do contexto energético. Contudo, contraditando com a crescente busca por energias renováveis, tem-se o fato de que atualmente, a maior parte da energia gerada mundialmente, ainda é proveniente de centrais geradoras térmicas, as quais por sua vez, produzem grandes danos ao meio ambiente, sendo consideradas extremamente poluidoras devido a emissão de gases provenientes da queima dos combustíveis fósseis utilizados para a geração de energia elétrica (GUITARRARA, 2012).

A Figura 1 apresenta a distribuição da geração de energia elétrica no mundo, em função da potência instalada, no ano de 2013.

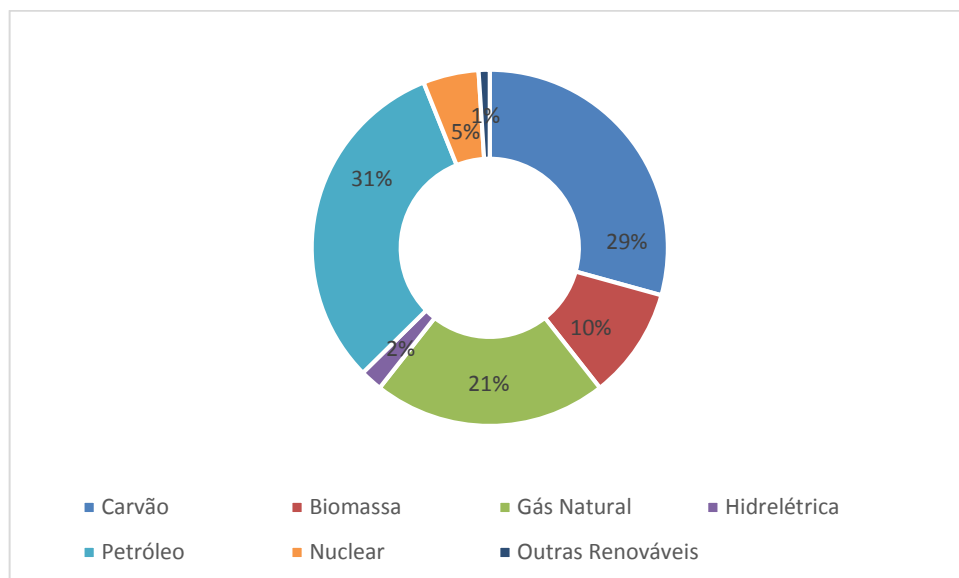


Figura 1 - Matriz energética mundial.
Fonte: Extraído e adaptado de (REPSOL, 2013)

É possível observar que a nível mundial a matriz energética é predominantemente baseada na queima de combustíveis fósseis. A Figura 2 apresenta uma perspectiva da mesma matriz para o ano de 2040, através da qual é possível observar que a apesar de ter havido crescimento das matrizes renováveis, a queima de combustíveis fósseis para geração de energia elétrica, ainda é predominante.

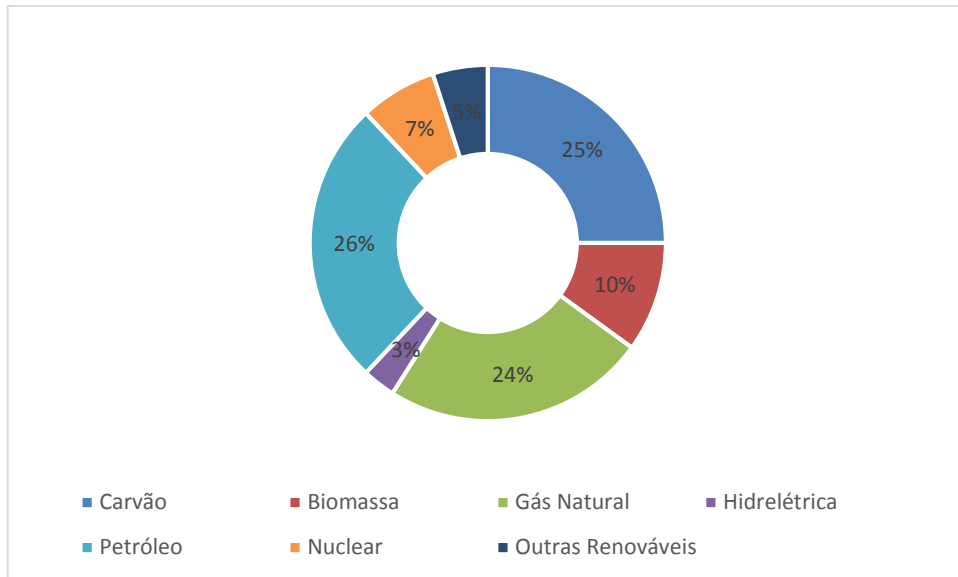


Figura 2 - Matriz energética mundial: 2040.
Fonte: (REPSOL, 2013).

A matriz energética brasileira, conforme mostra a Figura 3, em função da potência instalada, é predominantemente baseada em energias renováveis, tendo como destaque a energia hídrica.

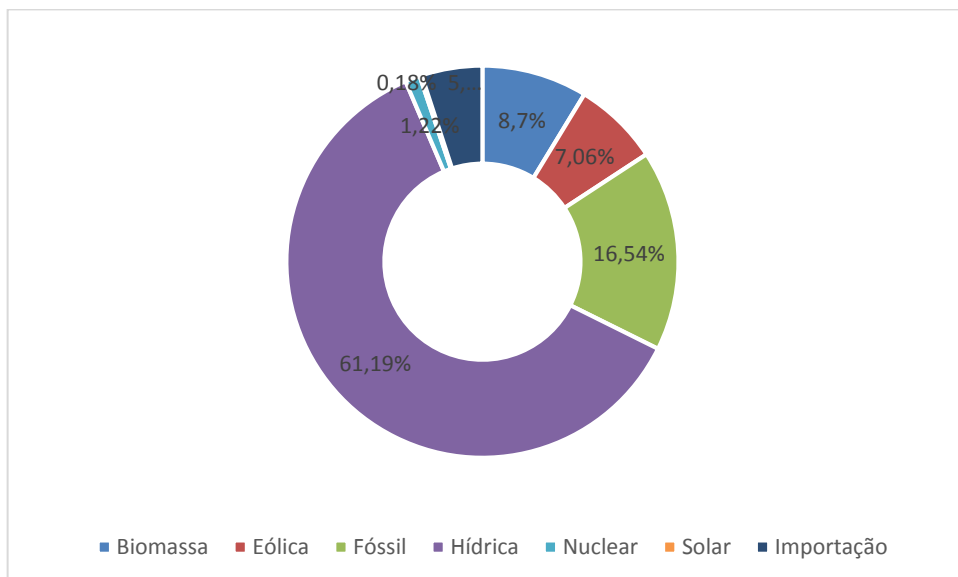


Figura 3 - Matriz energética brasileira.
Fonte: Extraído e adaptado de (ANEEL, 2017).

Algumas soluções, visando a sustentabilidade na geração de energia elétrica, começam a ser pensadas e implementadas, mesmo que em ritmo relativamente lento, como a geração eólica, forma de geração que aproveita a energia dos ventos para gerar energia elétrica. Outras formas de geração ainda são pouco

atrativas do ponto de vista financeiro, como por exemplo, a geração fotovoltaica; outra opção são as usinas nucleares, porém ainda são vistas por parte da sociedade com ressalvas, devido ao risco de acidentes. Assim, usinas hidrelétricas apresentam hoje, uma alternativa promissora para a geração de energia limpa (GUITARRARA, 2012).

A geração hídrica apresenta grande potencial de desenvolvimento, sendo os rios e córregos utilizados desde a antiguidade para realizar a moagem de grãos em moinhos, através das rodas d'água. A força das águas foi também muito utilizada na realização de diversos trabalhos que envolvessem força bruta, até o início da revolução industrial quando o potencial hídrico foi usado para mover máquinas diversas (LIMA, 2009).

Explorar o potencial hídrico disponível na forma de microcentrais hidrelétricas, torna-se, portanto, uma alternativa interessante. A implementação de microcentrais geradoras pode ser utilizada para levar energia elétrica a locais onde não há atendimento pela rede de distribuição, e/ou trabalhar em conjunto com o fornecimento de energia da concessionária, de forma que possa ser entregue ao consumidor maior confiabilidade no fornecimento de energia, assim como maior economia, em casos onde se opta por injetar o excedente gerado na rede da concessionária.

As microcentrais hidrelétricas, também conhecidas como MCHs, vêm sendo cada vez mais consideradas no planejamento energético nacional, a categoria vem ganhando cada vez mais expressão, assim como o desenvolvimento de novas soluções tecnológicas nesse meio (ALVES, 2010).

Uma microcentral hidrelétrica pode ser classificada, segundo a Agência Nacional de Energia Elétrica (ANEEL), como centrais geradoras cuja potência é inferior a 75 kW, deste modo, podem ser utilizadas por pequenos consumidores. As MCHs são de suma importância para a geração de energia elétrica, principalmente em sistemas isolados, para a universalização do acesso à energia e também para o atendimento de unidades agrícolas e industriais (ALVES, 2007). O investimento em MCHs possui numerosas vantagens, como por exemplo, pequeno impacto ambiental envolvido em sua implementação, isso por possuir pequeno porte, diferentemente das grandes centrais geradoras, causadoras de grandes impactos ambientais, muitas vezes responsáveis por destruir a fauna e a flora local (SANTOS, 2003).

A Tabela 1 mostra a classificação das centrais geradoras em função da potência ativa gerada.

Tabela 1 - Classificação das centrais geradoras em função da potência.

<i>Classificação das Centrais Geradoras</i>	<i>Potência</i> <i>P (kW)</i>
<i>Micro</i>	$P < 75$
<i>Mini</i>	$75 < P < 3000$
<i>Pequenas</i>	$3000 < P < 30.000$

Fonte: Extraído e adaptado de (ANEEL, 2015).

A energia produzida nesse tipo de central geradora além de ser uma forma de geração considerada renovável e limpa, a qual evita o processo que emite gases poluentes, também diminui a demanda exigida pelas grandes centrais geradoras. Dessa forma ao aderir a implementação de microcentrais, levando assim outros consumidores a aderirem também, consegue-se diminuir os impactos causados ao meio ambiente, em razão de que microcentrais causam menores impactos ambientais, quando comparadas as grandes centrais geradoras (ENGIOPRA, 2013).

Atualmente, houve grande crescimento no valor da tarifa de energia elétrica, segundo a Companhia Paranaense de Energia (COPEL) no período vigente a 24 de junho de 2016, houve um aumento de 15,32% nesse valor, dessa forma, torna-se cada vez mais atrativo ao consumidor, possuir sua própria fonte para geração de energia elétrica, que seja capaz de fornecer energia de qualidade e com preço de implementação acessível. Ao aderir a implementação de uma microcentral hidrelétrica, o consumidor pode abater sua tarifa mensal de energia, e caso sua geração seja maior que seu consumo, pode trocar por créditos com a concessionária de energia local, para abater nas próximas tarifas, conforme a Resolução N° 482/2012 (ANEEL, 2015).

Pode-se citar alguns dos principais benefícios da implementação de microcentrais hidrelétricas, como sendo: fornecimento de energia mais constante, quando comparado a outras formas de geração, como por exemplo, a geração eólica, que depende do comportamento dos ventos; baixo impacto ambiental; baixos ruídos e poluição do ar; abre a possibilidade para fornecimento de energia elétrica em áreas remotas, onde não existe extensão da rede da concessionária; energia limpa (ENGIOPRA, 2013).

Além de fornecer energia elétrica de qualidade, a implementação de uma microcentral pode trazer ainda mais benefícios para o consumidor direto e também

para toda a comunidade local, alguns desses benefícios são: cogeração, ao utilizar a energia mecânica para criar unidades de moagem; aproveitamento da barragem para utilização em pequenas centrais de irrigação; geração de empregos durante e após a construção da microcentral (ENGIOPRA, 2013).

As microcentrais podem ser amplamente utilizadas no meio rural, sendo que nem todas as propriedades rurais do país possuem energia elétrica, isso acontece principalmente devido à grande extensão do território nacional; dessa forma, uma microcentral geradora seria uma solução para suprir a falta de energia nessas propriedades, desde que a propriedade em questão apresente as características necessárias para a realização da implementação. O consumidor que optar pela implementação de uma microcentral em sua propriedade poderá utilizá-la para os mais diversos fins, como por exemplo, acionar praticamente todo tipo de equipamento agrícola elétrico (ex. moedor de cana), iluminação e alimentação das cargas residências (LEÃO, 2012).

A geração de energia em um microcentral hidrelétrica é feita a partir da captação de um curso d'água, que pode ser feita de duas formas, diretamente no curso do rio, ou então por meio de barragens, no caso de não existir uma vazão constante da energia primária. Após realizar a captação da água, o fluxo deve ser direcionado para a turbina hidráulica que possui seu eixo acoplado a um gerador. Além disso todos os componentes envolvidos na construção de uma microcentral geradora devem ser adequadamente dimensionados para que se tenha um fornecimento de energia de qualidade (LEÃO, 2012).

O aproveitamento de pequenos recursos hídricos através da implementação de microcentrais vem se tornando uma alternativa cada vez mais bem cotada no mercado de energia, por ser de fácil implementação além de apresentar um custo relativamente baixo quando comparado a outras fontes de energia renováveis (GUITARRARA, 2012).

Dessa forma, em geral, é possível identificar a viabilidade técnica para implementação de microcentrais hidrelétricas, assim, faz-se necessária a elaboração de um projeto que leve em consideração os fatores que irão, posteriormente, definir a forma de implementação. De imediato deve-se conhecer a topografia do local de implementação, a vazão de água, e as necessidades do futuro consumidor, assim como conhecer a finalidade da energia gerada, por exemplo, a energia será utilizada para fornecer energia a um consumidor isolado da rede elétrica, ou será utilizada em

conjunto com a rede da concessionária. De forma semelhante, é importante saber a característica das cargas, as quais serão supridas pela energia gerada, por exemplo, se será utilizada apenas para o consumo doméstico, se será utilizada para mover motores ou ainda, se existe alguma vida animal que dependa desse fornecimento, como por exemplo, aviários.

O trabalho que segue irá considerar uma microcentral hidrelétrica operando de forma isolada à rede elétrica da concessionária. A energia elétrica gerada será utilizada para atender a demanda de uma residência.

2 DESENVOLVIMENTO TEÓRICO

No capítulo aqui disposto serão abordadas algumas definições básicas, assim como algumas demonstrações matemáticas referentes as equações de análise.

A Figura 4 mostra o esquema de um aproveitamento hidrelétrico, o qual será usado como base nos capítulos seguintes.

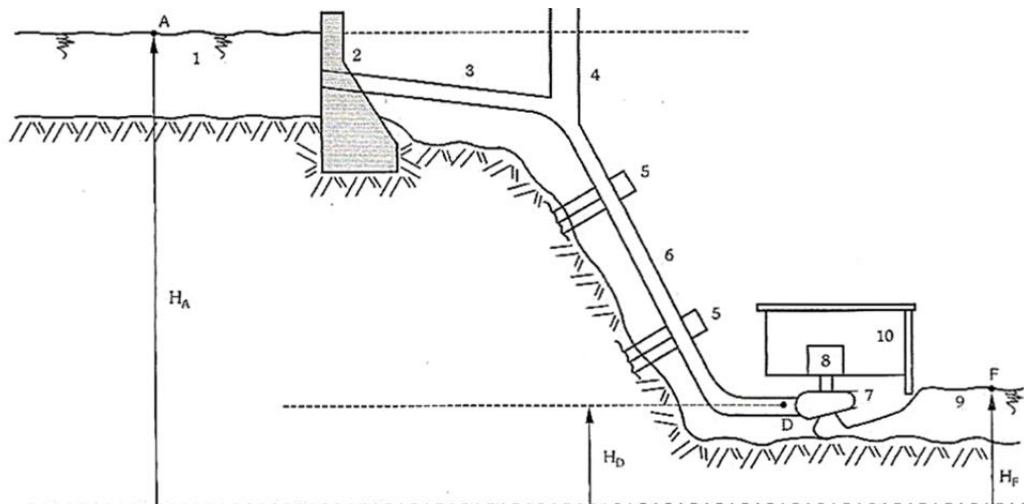


Figura 4 - Esquema de um aproveitamento hidrelétrico.
Fonte: Extraído e adaptado de (SIMONE, 2012)

Para a Figura 4:

- | | |
|---------------------------|---------------------------|
| 1: Reservatório superior; | 4: Chaminé de equilíbrio; |
| 2: Barragem; | 5: Blocos de ancoragem; |
| 3: Tubulação de pressão; | 6: Tubulação forçada; |

7: Tubulação de reação;
8: Gerador;

9: Canal de fuga;
10: Casa de máquinas.

2.1 ALTURA TOPOGRÁFICA

A altura topográfica (H_{Top}), deve ser estudada considerando o tipo de turbina utilizada. As turbinas são classificadas de acordo com a sua forma de operação, podendo ser turbinas de ação ou turbinas de reação.

As turbinas de ação recebem em seu rotor apenas a energia cinética do fluido a qual é convertida em energia mecânico-motriz, um exemplo de turbina de ação, é a turbina do tipo Pelton. As turbinas de reação, por outro lado, rebem energia cinética e energia de pressão, a qual relacionasse com a energia potencial, exemplos de turbinas de reação são as turbinas Francis, Kaplan, Hélice e Dériaz.

2.1.1. Altura topográfica para turbinas de ação H_{Top_A}

A altura topográfica nesse caso é o desnível entre um ponto A, no reservatório superior e um ponto D na saída do injetor da turbina de ação.

A Equação (1), mostra o cálculo da altura topográfica em metros, para uma turbina de ação.

$$H_{Top_A} = H_A - H_D \quad (1)$$

2.1.2. Altura topográfica para turbinas de reação H_{Top_R}

A altura topográfica para turbinas de reação, é dada pelo desnível entre um ponto A, no reservatório e um ponto F, colocado no canal de fuga.

A Equação (2), mostra como é feito o cálculo para esse caso.

$$H_{TopR} = H_A - H_F \quad [m] \quad (2)$$

2.2 ALTURA BRUTA DE UM APROVEITAMENTO

Para Simone (2012, p. 41)

“Altura bruta de um aproveitamento corresponde à altura topográfica de um reservatório hipotético, da qual foram extraídas as perdas energéticas presentes no canal de fuga”.

2.2.1. Equacionamento

Os pontos A e F, observados na Figura 4, são pontos genéricos. O Ponto A encontrasse no reservatório superior do aproveitamento hidrelétrico e é dotado de um movimento aleatório, dessa forma, sua velocidade média é nula ($V_A=0$). O ponto F encontra-se no canal de fuga do aproveitamento e sua velocidade é diferente de zero (V_F).

Considerando a equação de Bernoulli, a energia específica do fluido no ponto A pode ser descrita como:

$$E_A = \frac{V_A^2}{2g} + \frac{P_A}{\gamma} + H_A \quad (3)$$

E a energia específica do mesmo fluido no ponto F é dada por:

$$E_F = \frac{V_F^2}{2g} + \frac{P_F}{\gamma} + H_F \quad (4)$$

As perdas no canal de fuga são dadas pela diferença entre as energias específicas E_A e E_F . Assim:

$$H_{BR} = E_A - E_F \quad [m] \quad (5)$$

Substituindo as Equações (3) e (4) em (5), tem-se:

$$H_{BR} = \left(\frac{V_A^2}{2g} - \frac{V_F^2}{2g} \right) + \left(\frac{P_A}{\gamma} - \frac{P_F}{\gamma} \right) + (H_A - H_F) \quad [\text{m}] \quad (6)$$

Considerando que

$$\begin{aligned} P_A &\cong P_F \\ V_A &= 0 \end{aligned} \quad (7)$$

Substituindo a Equação (7) na Equação (6), tem-se:

$$H_{BR} = (H_A - H_F) - \left(\frac{V_F^2}{2g} \right) \quad (8)$$

Substituindo a Equação (2) em (8), tem-se a altura bruta para um aproveitamento hidrelétrico de reação:

$$H_{BR} = (H_{TopF}) - \left(\frac{V_F^2}{2g} \right) \quad (9)$$

Para um aproveitamento que utilize uma turbina de ação, tem-se:

$$H_{BR} = (H_{TopA}) - \left(\frac{V_F^2}{2g} \right) \quad [\text{m}] \quad (10)$$

2.3 ALTURA DISPONÍVEL DE UM APROVEITAMENTO

A altura disponível (H) de um aproveitamento é a altura topográfica de um aproveitamento, o qual não possui perdas em sua tomada de água e que possua canalização ideal, assim:

$$H = H_{Top} - \Delta H_{Tomada\ de\ \acute{a}\ gu\ a} - \Delta H_{Canaliza\ c\~{a}\~{o}} \quad [m] \quad (11)$$

Ou:

$$H = H_{Top} - \Delta H_{TA} - \Delta H_{CA} \quad (12)$$

Reorganizando a Equao (11), tem-se:

$$H + \Delta H_{CA} = H_{Top} - \Delta H_{TA} \quad (13)$$

O termo ΔH_{TA} pertence ao conjunto de perdas energticas referidas a tomada de gua, como:

- a) Perdas no bocal de tomada;
- b) Perdas por acelerao de gua no reservatrio;
- c) Perdas nas grades de proteo do sistema adutor;
- d) Perdas nos trilhos das comportas.

O rendimento de uma canalizao pode ser definido como sendo a relao estabelecida entre a altura disponvel do aproveitamento e a soma da altura disponvel associada s perdas na canalizao, dessa forma:

$$\eta_c = \frac{H}{H + \Delta H_{CA}} \quad (14)$$

2.4 TOMADA DE GUA

Tomada de gua  o conjunto de dispositivos que direcionam e conectam o reservatrio  canalizao de presso. Os componentes da tomada de gua so:

- a) Canalizao de entrada ou bocal;
- b) Grades de proteo e preveno;

- c) Montantes ou trilhos das comportas de emergência (*stop-logs*) e serviço.

2.5 VAZÃO EFETIVA

Vazão pode ser definida como a quantidade de fluido por unidade de tempo que passa pela seção reta de uma canalização. A Equação (15) descreve a vazão em um aproveitamento hidrelétrico.

$$Q = V_{el} \cdot S \quad [\text{m}^3/\text{s}] \quad (15)$$

2.6 TURBINAS

A tecnologia a qual tangem as turbinas hidráulicas vêm se desenvolvendo por um longo período de tempo. A primeira versão de uma turbina hidráulica, foi a roda d'água, usada inicialmente na Grécia antiga, após isso foi utilizada na Europa medieval para moagem de grãos. A primeira turbina com sucesso comercial foi desenvolvida em 1830, alguns anos mais tarde as turbinas industriais foram desenvolvidas por Fourneyron, essas turbinas alcançavam aproximadamente 2300 rotações/min, desenvolvendo 50 kW com eficiência de 80 % (SANTANDER, 2014).

De forma simplificada as turbinas hidráulicas são máquinas capazes absorver a energia de um fluido, no caso a água, e a restituir em energia mecânica de rotação, no caso de centrais geradoras hidrelétricas essa energia serve para acionar o gerador (PÉREZ, 2003).

Segundo Junior (2013, p. 19) “As turbinas hidráulicas possuem um princípio comum de funcionamento”, onde a água proveniente de um reservatório, que se encontra em um nível superior, é forçada para um canal de nível inferior, entrando na turbina, essa água é então conduzida por meio de um duto até um conjunto de injetores que transferem a energia de pressão e/ou cinética, do fluxo de água, em potência no eixo.

As turbinas hidráulicas independentemente de seu tipo, possuem elementos comuns; (JÚNIOR, 2013), sendo eles:

- a) Distribuidor: É um elemento fixo que tem como finalidades: direcionar a água para o rotor na direção desejada; controlar a vazão; transformar toda, ou parcialmente a energia de pressão em energia cinética.
- b) Rotor: Elemento móvel, o qual gira em torno de um eixo. É constituído de um sistema com pás e um eixo, o qual é o responsável por transformar parte da energia hidráulica em energia mecânica.
- c) Difusor: Elemento fixo, cujas funções são: recuperação da altura entre a saída do rotor e o nível do canal de fuga e recuperação parcial da energia cinética que corresponde a velocidade residual da água na saída do rotor.
- d) Carcaça: Elemento fixo que conduz a água por meio de um conduto forçado, até o difusor.

Segundo (JÚNIOR, 2013) tomando como base a direção do fluxo de água através do rotor, as turbinas podem ser classificadas como:

- a) Radial: Fluxo perpendicular ao eixo de rotação. Ex: Turbina Francis;
- b) Axial: Fluxo Paralelo Ao eixo de rotação. Ex: Turbina Kaplan;
- c) Tangencial: fluxo de água lançando em forma de um jato sob um número qualquer de pás. Ex: Turbina Pelton.

As turbinas hidráulicas também podem ser classificadas segundo a variação da pressão estática, conforme mostrado nos próximos tópicos.

2.6.1 Turbinas de ação

As turbinas de ação são aquelas cujo grau de reação é zero, ou seja, $\rho_r=0$. De forma simplificada, isso quer dizer que não há variação de pressão através do rotor. Dentre as turbinas de ação encontram-se as turbinas Pelton, Michel-Banki e Turgo (PÉREZ, 2003).

Além disso, segundo Simone (2012, p. 73),

“Turbinas de ação são conversores hidromecânicos que operam com a energia cinética da água, recebendo energia na forma mecânico hidráulica e fornecendo na forma mecânico motriz.”

A turbina de ação mais conhecida atualmente é a turbina Pelton, a Figura 5 mostra um esquema simplificado desse tipo de turbina.

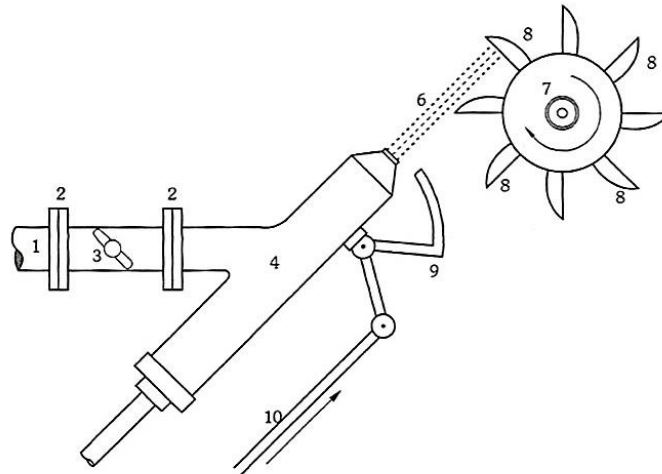


Figura 5 - Vista de uma turbina Pelton.
Fonte: Extraído e adaptado de (SIMONE, 2012).

Em que:

1: Tubulação forçada;
2: Flanges;
3: Válvula borboleta;
4: Injetor Pelton;
5: Eixo do servomotor;

6: Jato de água;
7: Rotor Pelton;
8: Aletas do rotor;
9: Desviador;
10: Comando do desviador.

A turbinas Pelton possuem um distribuidor e um rotor. O distribuidor tem o formato de um bocal injetor que tem como função guiar o fluxo de água sobre a pá do rotor. O rotor desse tipo de turbina possui certo número de pás, essas pás possuem formato de concha e são presas a um disco que por sua vez gira em torno de um eixo (JÚNIOR, 2013).

O número de pás do rotor da turbina Pelton, assim como o seu diâmetro e sua velocidade estão diretamente relacionados com a altura topográfica do aproveitamento e também com a potência mecânica da turbina. O rotor desse tipo de turbina pode receber água vinda de um ou mais injetores, a quantidade de injetores depende do tamanho das pás assim como da vazão do aproveitamento. Quanto maior

a vazão maior o número de injetores assim como de pás, porém nesse caso as pás possuem tamanho reduzido (SIMONE, 2012).

O injetor da turbina Pelton tem como finalidade controlar a velocidade e orientar o jato de água em direção ao rotor, através de uma agulha reguladora. A agulha reguladora do injetor permite regular o diâmetro do jato de água para as condições de potência desejadas e como consequência regula a vazão da turbina. Essa agulha é movimentada por um servo motor hidráulico, além disso para condições de emergência como curto circuitos, acopla-se um desviador de jato, que atua de forma rápida desviando o jato de água e impedindo que ele atinja as pás, com essa operação, a potência da turbina é cortada (SIMONE, 2012).

Esse tipo de turbina pode ser de eixo vertical ou de eixo horizontal, e o número de injetores pode variar de um a seis (JÚNIOR, 2013).

A Figura 6 mostra os elementos que constituem um injetor Pelton.

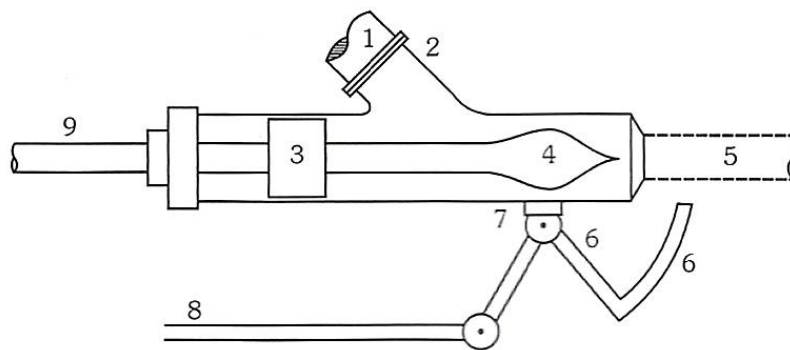


Figura 6 - Injetor de uma turbina Pelton.
Fonte: Extraído e adaptado de (SIMONE, 2012).

- | | |
|-------------------------|-------------------------|
| 1: Tubulação forçada | 6: Desviador do jato |
| 2: Flanges | 7: Suporte do desviador |
| 3: Pistão de equilíbrio | 8: Comando do desviador |
| 4: Agulha reguladora | 9: Eixo do servo motor |
| 5: Jato de água | |

As turbinas Pelton são amplamente utilizadas, por serem de fácil fabricação e de regulação relativamente simples, além disso podem ser empregadas tanto em usinas de grandes potências, quanto em usinas que possuem quedas e vazões pequenas, gerando apenas algumas dezenas de cv. (JÚNIOR, 2013).

2.6.2 Turbinas de reação

As turbinas de reação são máquinas hidráulicas que convertem energia mecânica hidráulica, nas formas de energia cinética e energia de pressão, em energia mecânica motriz. Nesse caso há variação de pressão no rotor da turbina, podendo a água na saída do rotor estar a uma pressão positiva, negativa ou nula, quando comparada a pressão atmosférica (SIMONE, 2012).

Dentre as turbinas de reação encontram-se as turbinas Francis, Kaplan, Axiais, Helice, Deriaz e Bulbo. Sendo algumas delas aprofundadas nos itens abaixo.

2.6.2.1 Turbinas Francis

O rotor Francis, utilizado nas turbinas Francis, é uma adaptação do rotor utilizado nas turbinas Founeyron. Devido as deficiências do rotor do tipo Founeyron desenvolveu-se o rotor Francis, no qual a forma de receber e liberar a água que chega ao rotor, foi invertida, nesse caso a água é entregue ao rotor de forma radial centrípeta enquanto a água deixa o rotor de forma axial (SIMONE, 2012). A Figura 7 mostra de forma simplificada o esquema de uma turbina Francis.

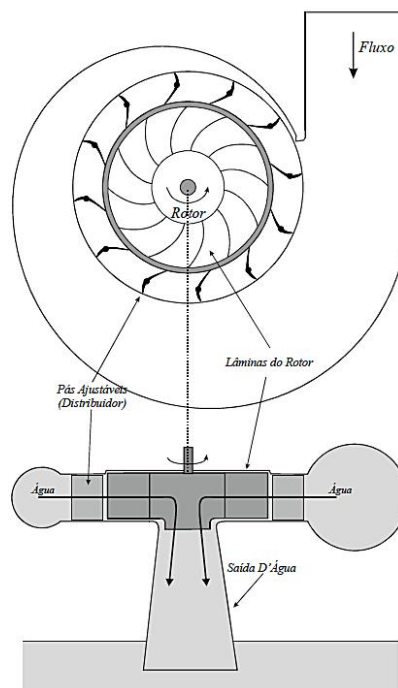


Figura 7 - Turbina Francis.

Fonte: Extraído de (FILHO, 2003)

Os principais componentes de uma turbina Francis são mostrados na Figura 8 e descritos logo a baixo.

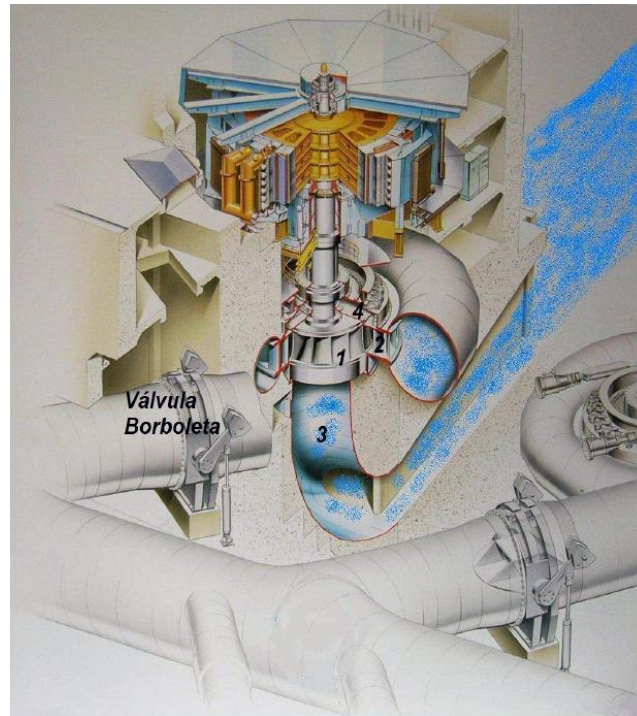


Figura 8 - Partes de uma turbina Francis.
Fonte: Extraído de (KIMURA, 2005)

1. Rotor: Parte rotativa da máquina a qual é constituída de cubo, pás, coroas e anéis de desgaste superior e inferior. O rotor recebe a energia cinética produzida pela água e a transforma na energia mecânica que é entregue ao gerador. Algumas partes do rotor são, segundo (KIMURA, 2005):
 - Pás: Parte da turbina que recebe a ação da água, desferindo momento de reação ao rotor. Possuem perfil hidrodinâmico e são projetadas para que se possa obter o máximo de eficiência. São encaixadas entre a coroa inferior e o cubo;
 - Anéis de desgaste: São elementos de proteção, em caso de ocorrência de avaria na turbina ao invés do rotor sofrer avarias são os anéis quem absorvem os efeitos da pane. Normalmente as turbinas Francis possuem dois anéis de desgaste, um inferior e outro superior, os quais são confeccionados em pares, um móvel e outro fixo. Formam os labirintos superior e inferior;

- Labirintos superior e inferior: Possuem função de vedação sem contato, para que haja o mínimo de fuga, da água que entra no rotor da turbina em rotação;
 - Dutos de equilíbrio de pressão: Com a finalidade de diminuir a pressão em operação normal os dutos são furos existentes no cubo do rotor.
2. Distribuidor: Controla a vazão de água dentro do rotor de acordo com a demanda exigida pelo gerador, é basicamente composto de Servo motores, bielas, anel de regulação, alavancas e palhetas. (KIMURA, 2005)
 3. Tubo de sucção: O tubo de sucção tem como objetivo garantir que a água escoe de forma contínua ao invés de ser descarregada livremente na atmosfera. Isso provoca um ganho na energia cinética e também um ganho do desnível topográfico, entre a saída do rotor e o nível de água do reservatório. (JÚNIOR, 2013)
 4. Tampa da turbina: Tem como função realizar o fechamento do rotor através da turbina, na parte superior. (KIMURA, 2005)

A partir do momento em que se começou a realizar ensaios sobre a turbina Francis, pode-se notar, que esse tipo de turbina apresenta resultados satisfatórios para aproveitamentos dotados das mais variadas alturas disponíveis, porém devem ser realizados ajustes ao rotor de acordo com a vazão e a velocidade específica de cada aproveitamento (SIMONE, 2012).

O rotor desse tipo de turbina pode ser classificado segundo Santander (2014) como:

- a) Francis lenta, em que o diâmetro de entrada é maior que o diâmetro de saída;
- b) Francis normal, em que o diâmetro de saída é igual ao diâmetro de entrada;
- c) Francis rápida, em que o diâmetro de entrada é menor que o diâmetro de saída.

As mudanças necessárias ao rotor variam de acordo com a queda de água e vazão. Assim, de acordo com Santander (2014, p. 23), “Quanto maior for a queda e menor for a vazão, mais lento será o rotor. Por outro lado, quanto menor for a queda e maior for a vazão, mais rápido será o rotor”.

2.6.2.2 Turbinas Kaplan

A Figura 9 apresenta um esquema básico do rotor Kaplan.

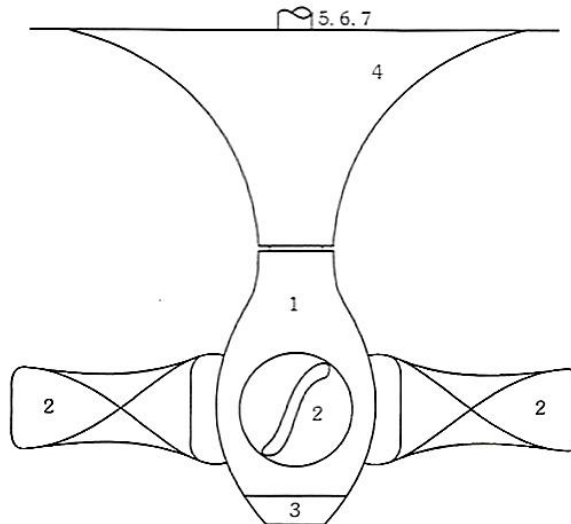


Figura 9 - Rotor Kaplan.

Fonte: Extraído e adaptado de (SIMONE, 2012).

1: Cubo hidrodinâmico.

2: Aletas ou pás.

3: Ogiva.

4: Entrada de água.

5: Comando das aletas.

6: Haste de comando.

7: Eixo do servo motor hidráulico.

Esse rotor possui aletas as quais são presas ao um cubo hidrodinâmico. As aletas giraram em torno de seus próprios eixos e são acionadas por meio de um sistema mecânico disposto na metade inferior do cubo hidrodinâmico. Para que as aletas se movimentem, uma grande força é necessária, força essa que é suprida por um servo motor hidráulico que se encontra no interior do eixo do motor da turbina. O servo motor é suprido através de uma canalização de óleo que passa no centro do eixo do gerador, o qual possui um furo axial em todo o seu comprimento (SIMONE, 2012).

Devido a sua geometria os rotores Kaplan são classificados como conversores de energia de elevada velocidade específica. São muito utilizados em turbinas empregadas em pequenas quedas de água, de até 50 m, além disso são também indicados para locais onde há grande variação de vazão, por possuírem aletas móveis no rotor (SIMONE, 2012).

A Figura 10 mostra o esquema básico de uma turbina Kaplan completa.

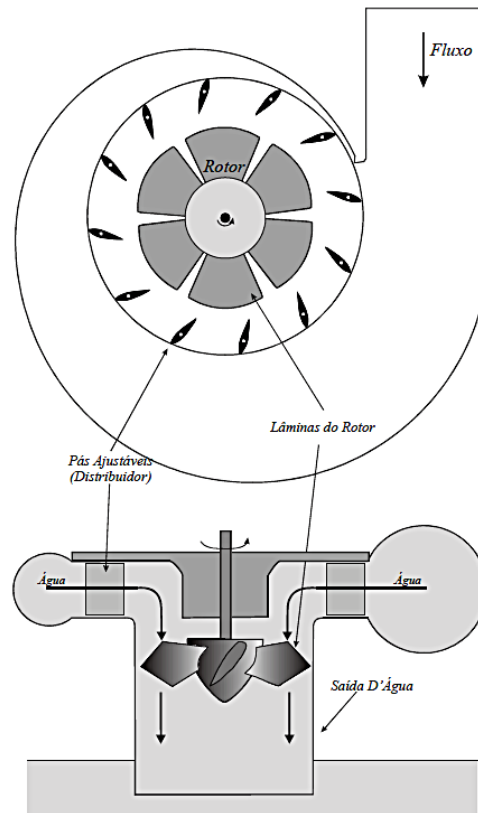


Figura 10 - Turbina Kaplan
Fonte: Extraído de (FILHO, 2003).

Por possuírem um rotor com pás móveis, que podem se ajustar em pleno funcionamento, as turbinas Kaplan possuem um rendimento melhor quando comparadas com turbinas do mesmo grupo, como por exemplo as turbinas Hélice, além disso a faixa de operação englobada pelas turbinas Kaplan é maior, por permitir que as pás do rotor se adaptem ao escoamento que vem do distribuidor em várias condições de funcionamento (SANTOS, 2012).

As turbinas Kaplan podem ter seu eixo posicionado tanto na vertical quanto na horizontal, normalmente são dispostas na vertical em centrais de médio e grande porte, e na horizontal em centrais de pequeno porte. Pode-se dizer que o rotor Kaplan assim como o rotor Francis e Pelton, é disposto visando melhor aproveitar a energia de escoamento (SANTOS, 2012).

2.6.3 Velocidade em turbinas de ação

As turbinas de ação em sua maioria possuem controle de vazão, esse controle é feito por meio de um sistema mecânico e controlado por um servomecanismo de malha fechada, que atua como um sensor de velocidade. Dessa forma o jato de água que deixa o injetor da turbina é controlado pelo que é chamado de agulha controladora, assim a vazão é controlada ao chegar na turbina. A velocidade do fluido em questão pode ser determinada em função da altura disponível. Para realizar o equacionamento da velocidade em turbinas de ação, será levando em consideração o esquema mostrado na Figura 11.

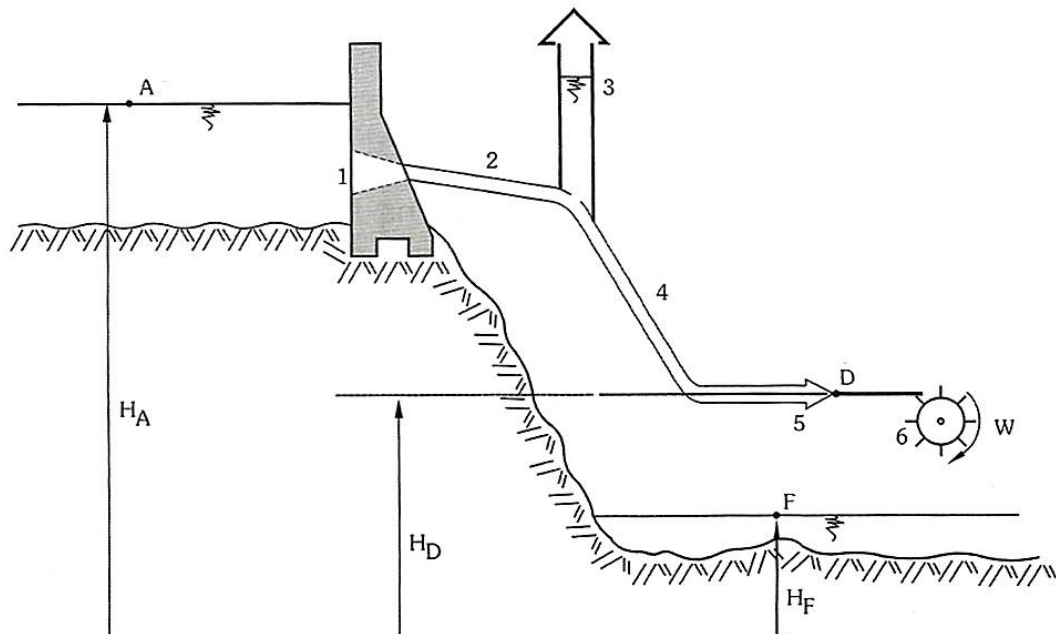


Figura 11 - Aproveitamento com turbina de ação.
Fonte: Extraído e adaptado de (SIMONE, 2012).

Para a Figura 11:

- | | |
|---------------------------|-----------------------|
| 1: Tomada de água; | 4: Tubulação forçada; |
| 2: Tubulação de pressão; | 5: Injetor; |
| 3: Chaminé de equilíbrio; | 6: Rotor. |

No ponto A colocado na superfície do reservatório, a pressão P_A , é zero, e sua altura em relação a um referencial genérico é H_A .

Dessa forma a energia específica no ponto A, é dada por:

$$E_A = \frac{V_A^2}{2g} + \frac{P_A}{\gamma} + H_A \quad (16)$$

Considerando um ponto D, colocado a uma altura H_D , pode-se escrever a equação para a energia específica como sendo:

$$E_D = \frac{V_D^2}{2g} + \frac{P_D}{\gamma} + H_D \quad (17)$$

Em que é possível considerar que:

$$P_D = P_A \quad (18)$$

Para encontrar a altura disponível considera-se o rendimento da canalização assim como as perdas na tomada de água, dessa forma é possível escrever:

$$H = (H_{TopA} - \Delta H_{TA} - \Delta H_{CA}) \quad (19)$$

E, segundo a lei da conservação de energia tem-se:

$$E_D = E_A \cdot (\Delta H_{Tomada} + \Delta H_{Canalização}) \quad (20)$$

Assim levando a Equação (20) as Equações (16) e (17), tem-se:

$$\frac{V_D^2}{2g} + \frac{P_D}{\gamma} + H_D = \frac{V_A^2}{2g} + \frac{P_A}{\gamma} + H_A - (\Delta H_{TA} + \Delta H_{CA}) \quad (21)$$

Considerando Equação (18):

$$\frac{V_D^2}{2g} + H_D = \frac{V_A^2}{2g} + H_A - (\Delta H_{Tomada} + \Delta H_{Canalização}) \quad (22)$$

Como $V_A=0$:

$$\frac{V_D^2}{2g} = (H_A - H_D) - (\Delta H_{Tomada} + \Delta H_{Canalização}) \quad (23)$$

Considerando a Equação (1):

$$\frac{V_D^2}{2g} = H_{TopA} - (\Delta H_{Tomada} + \Delta H_{Canalização}) \quad (24)$$

Subtraindo da altura topográfica as perdas na tomada de água e na canalização, tem-se a altura disponível do aproveitamento, dada por:

$$H = H_{TopA} - (\Delta H_{Tomada} + \Delta H_{Canalização}) \quad (25)$$

Substituindo a Equação (25) na Equação (24):

$$\frac{V_D^2}{2g} = H \quad (26)$$

Dessa forma para um aproveitamento de ação:

$$V_D = \sqrt{(2 \times g \times H)} \quad (27)$$

Segundo Simone (2012, p. 56), “A velocidade real do fluido à saída do injetor é um pouco menor do que aquela calculada segundo a Equação (27)”. Dessa forma:

$$0,96 \cdot V_D \leq V_{D_{Real}} \leq 0,98 \cdot V_D \quad (28)$$

Trabalhando a Equação (14) de forma que:

$$H = (H + \Delta H_{CA}) \cdot \eta_C \quad [m] \quad (29)$$

Levando a Equação (29) à Equação (25), tem-se:

$$(H \cdot \eta_C + \Delta H_{CA} \cdot \eta_C) = H_{TopA} - \Delta H_{Canalização} - \Delta H_{Tomada} \quad (30)$$

Trabalhando a Equação (29):

$$\Delta H_{CA} \cdot \eta_C = (1 - \eta_C) \cdot H \quad (31)$$

Assim:

$$H = \left(\frac{\Delta H_{CA} \cdot \eta_{CA}}{(1 - \eta_C)} \right) \quad (32)$$

Substituindo a Equação (32) na Equação (25), tem-se:

$$\left(\frac{\Delta H_{CA} \cdot \eta_{CA}}{(1 - \eta_C)} \right) = H_{TopA} - (\Delta H_{TA} + \Delta H_{CA}) \quad (33)$$

Para um aproveitamento de ação, é possível determinar as perdas ocorridas na canalização de adução em metros de coluna de água, por meio Equação (34).

$$\Delta H_{CA} = (H_{TopA} - \Delta H_{TA}) \cdot (1 - \eta_C) \quad (34)$$

2.6.4 Velocidade Específica

Segundo Simone (2012, p. 47), “A velocidade específica, é base para uma série de análises”.

2.6.4.1 Turbinas Francis

A velocidade específica nas turbinas Francis pode ser representada em função da altura topográfica, conforme mostra a Equação (35)

$$n_s = \frac{A_{Francis}}{\sqrt{H_{Top}}} \quad [\text{rpm}] \quad (35)$$

Em que:

$$1530 \leq A_{Francis} \leq 2330 \quad (36)$$

2.6.4.2 Turbinas Kaplan

Nas turbinas do tipo Kaplan a velocidade específica pode ser determinada através da Equação (37)

$$n_s = \frac{3100}{\sqrt{H_{Top}}} \quad [\text{rpm}] \quad (37)$$

2.6.4.3 Turbinas Pelton

De forma semelhante as equações anteriores a velocidade específica em turbinas do tipo Pelton pode ser determinada através da Equação (38).

$$n_s = \sqrt{R_o} \cdot \frac{A_{Pelton}}{\sqrt{H_{Top}}} \quad [\text{rpm}] \quad (38)$$

Em que:

$$485 \leq A_{\text{Pelton}} \leq 535 \quad (39)$$

2.7 GERADORES SÍNCRONOS

Geradores síncronos também conhecidos como alternadores, são máquinas síncronas utilizadas na conversão de potência mecânica em potência elétrica CA (CHAPMAN, 2013).

As máquinas síncronas são máquinas de velocidade constante, a qual é diretamente proporcional a frequência da rede. Os geradores desta classe são os mais utilizados para geração de energia elétrica nos sistemas de potência (PERES, 2013).

A família das máquinas síncronas abrange, máquinas síncronas com excitação separada, de relutância e de imã permanente (KIMPARA, 2012). A Figura 12, mostra a classificação dessas máquinas.



Figura 12 - Tipos de máquinas síncronas.
 Fonte: Extraído e adaptado de (KIMPARA, 2012) .

Os geradores síncronos são chamados assim por trabalharem com a velocidade em sincronismo com a frequência da tensão aplicada/gerada (KIMPARA, 2012). Essa velocidade é definida como sendo constante e pode ser expressa por:

$$\eta_s = \frac{120 \cdot f}{\text{Polos}} \quad (40)$$

Um gerador síncrono é constituído por um rotor, que é a parte mais interna da máquina, o qual possui característica girante e é formado pelo enrolamento de campo, é também parte da máquina síncrona o estator, que é a parte mais externa da máquina, o estator é estático e é formado pelo enrolamento de armadura (PERES, 2013). Em um gerador síncrono um campo magnético é produzido no rotor, para se obter esse campo, podem ser utilizados ímãs permanentes ou então um eletroímã, obtido por meio da aplicação de uma corrente CC a um dos enrolamentos do rotor (CHAPMAN, 2013).

Os enrolamentos de campo são os responsáveis por produzirem o campo magnético principal da máquina síncrona, já os enrolamentos de armadura são aqueles nos quais é induzida a tensão terminal. Os polos magnéticos do rotor podem ser do tipo salientes ou não salientes. Polos salientes são polos que se sobressaem radialmente ao rotor, e são mais comumente utilizados em rotores com mais de quatro polos; os polos não salientes são encaixados em fendas no rotor, esse tipo de polo é utilizado em rotores que possuem dois ou quatro polos (CHAPMAN, 2013).

Independentemente de sua forma construtiva, os polos devem ser alimentados com uma fonte de corrente contínua, para que haja excitação do campo principal e conseqüentemente indução de tensão nos enrolamentos de armadura. Essa excitação pode ser realizada por meio de anéis e escovas ou então por meio de sistemas de excitação sem escovas, denominado, sistema *brushless* (LOPES, 2003).

Na excitação por meio de anéis e escovas cada uma das extremidades do enrolamento de campo é conectada a um dos dois anéis coletores da máquina e a uma escova estacionária que possui formato de bloco e é construída em carbono. Assim, se um dos terminais de uma fonte CC for conectado a uma das escovas e o outro terminal a escova restante, a mesma tensão CC será aplicada continuamente ao enrolamento de campo, não importando a posição angular ou a velocidade na qual se encontra o rotor. O problema relacionado ao uso de anéis e escovas como forma de excitatriz está relacionado ao desgaste das escovas, resultando em um aumento na necessidade de manutenção da máquina. Em máquinas de grande porte, que operam com grandes correntes de campo, a queda de tensão nas escovas pode

causar perdas significativas de potência, dessa forma, esse tipo de excitação é mais utilizada em máquinas síncronas de pequeno porte (CHAPMAN, 2013).

Na excitação *brushless*, a excitação é fornecida através de excitatrizes auxiliares, montadas no eixo da máquina, ou ainda por meio de dispositivos a base de semicondutores (LOPES, 2003). A excitação sem escovas é mais comumente utilizada em geradores de maior porte, nesse caso a excitação nada mais é que um pequeno gerador CA, cujo circuito de campo é montado no estator e o circuito de armadura montado no eixo do rotor. A corrente CA de saída do gerador da excitatriz é convertida em corrente CC, através de um retificador, montado no eixo do gerador principal. A corrente CC em questão alimenta o circuito de campo da máquina principal, desta forma, controlando a corrente CC da máquina auxiliar é possível controlar a corrente de campo da máquina principal (CHAPMAN, 2013).

É possível tornar a excitação de um gerador síncrono completamente independente de quaisquer meios externos, para isso uma pequena excitatriz piloto é incluída ao sistema. Essa excitatriz piloto nada mais é do que um gerador CA de pequeno porte com ímãs permanentes montados no eixo do rotor e um enrolamento trifásico no estator, sendo responsável por produzir a potência necessária ao circuito de campo da excitatriz, a qual por sua vez controla o circuito de campo da máquina principal (CHAPMAN, 2013).

2.7.1 Circuito equivalente

A Figura 13 mostra o circuito equivalente simplificado por fase, de um gerador síncrono trifásico. As três fases do gerador podem ser consideradas idênticas, ou seja, possuem mesmas correntes e mesmas tensões, se as cargas conectadas ao gerador forem equilibradas (CHAPMAN, 2013).

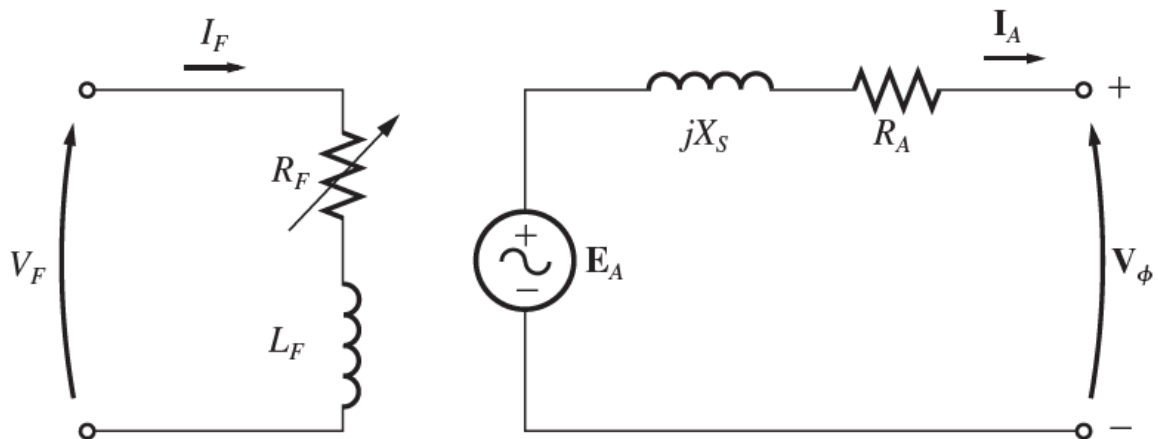


Figura 13 - Circuito equivalente do gerador síncrono.
Fonte: Extraído e adaptado de (CHAPMAN, 2013).

A tensão E_A é a tensão gerada internamente e produzida em uma fase do gerador síncrono. É de suma importância destacar que a tensão induzida E_A não é a mesma tensão que de fato aparece nos terminais do gerador (tensão de saída V_ϕ), a não ser no momento em que não há corrente de armadura circulando na máquina. A tensão de saída pode ser escrita em termos da reatância síncrona (X_S), da resistência de armadura (R_A), da corrente de armadura (I_A) e da tensão interna gerada, conforme mostra a Equação (41).

$$V_\phi = E_A - jX_S I_A - R_A I_A \quad (41)$$

Para cálculos de potência e de conjugado normalmente a resistência de armadura é desconsiderada, isso por que $R_A \ll X_S$

2.7.2 Potência em geradores síncronos

Devido a não idealidade dos componentes da máquina, nem toda a potência mecânica entregue ao gerador será convertida em potência elétrica. Esta diferença existente entre a potência de entrada e a potência de saída representa as perdas da máquina. A Figura 14 representa o fluxo de potência em um gerador síncrono.

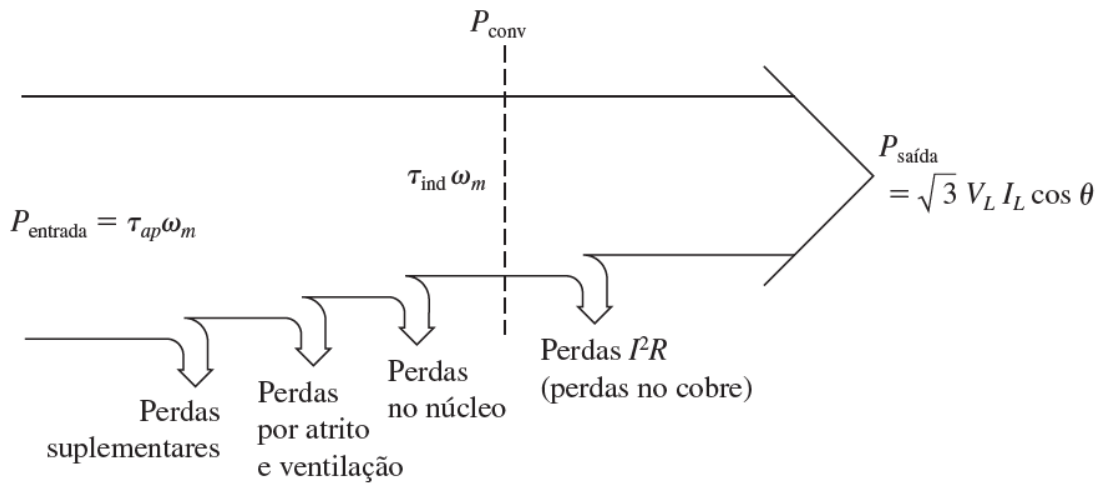


Figura 14 - Fluxo de potência em um gerador síncrono.
Fonte: Extraído de (CHAPMAN, 2013).

Tem-se que P_{entrada} representa a potência mecânica no eixo do gerador, já a potência P_{conv} é a potência convertida internamente da forma mecânica para a forma elétrica, a potência convertida é expressa por:

$$P_{\text{conv}} = 3 \cdot E_A \cdot I_A \cdot \cos \gamma \quad (42)$$

Em que, γ é o ângulo entre E_A e I_A . A diferença entre a potência de entrada e a potência convertida representa as perdas suplementares, mecânicas e perdas no núcleo.

A potência elétrica de saída do gerador pode ser escrita, em grandezas de linha como sendo:

$$P_{\text{Saída}} = \sqrt{3} \cdot V_L \cdot I_L \cdot \cos \theta \quad (43)$$

Como já citado no tópico anterior, a resistência de armadura, R_A , pode ser desprezada por ser muito menor que a reatância X_s , dessa forma, pode-se deduzir uma equação para a potência convertida, conforme mostra a Equação (44)

$$P_{\text{conv}} = \frac{3V_{\phi} E_A}{X_s} \cdot \text{sen} \delta \quad (44)$$

2.8 POTÊNCIAS

2.8.1 Potência mecânica hidráulica

Para esta análise, considera-se um aproveitamento ideal, ou seja, um aproveitamento hidrelétrico o qual não possui perdas, como mostrado na Figura 16.

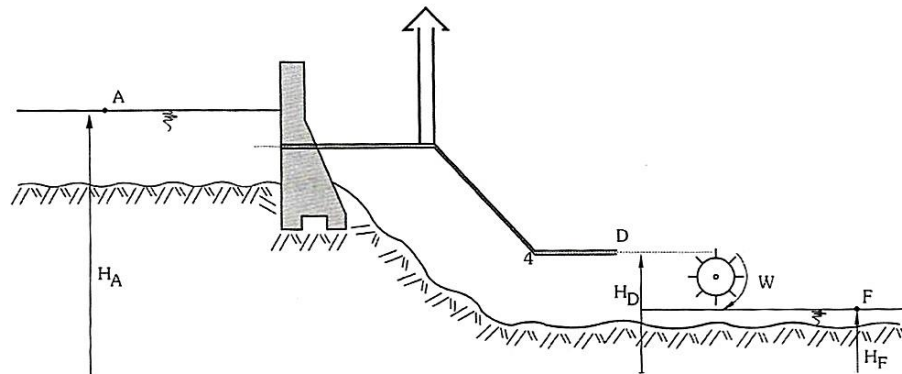


Figura 16- Aproveitamento ideal de ação.
Fonte: Extraído e adaptado de (SIMONE, 2012).

Algumas hipóteses devem ser levadas em consideração, sendo elas:

- Um ponto A colocado no reservatório superior está parado ou em movimento aleatório;
- O fluido em questão é incompressível, ou seja, possui peso específico constante;
- O fluido realiza trabalho conservativo;
- A aceleração da gravidade não sofre variação em seu valor entre os pontos A e D.

Para determinar quanto de potência o fluido pode entregar a uma máquina hidráulica, conectada ao ponto D, toma-se um volume de controle Δ , o qual contém um ponto T que viaja com o volume em questão. O peso do volume de controle é expresso por:

$$\Delta P_{eso} = \gamma \times \Delta \nabla \quad (47)$$

O ponto D possui uma seção S de controle da tubulação, até um dado instante de tempo t_1 a energia transportada pelo fluido que atravessou essa seção é dada por:

$$W_1 = \frac{1}{2} \cdot m_1 \cdot V_D^2 \quad (48)$$

Para um instante t_2 :

$$W_2 = \frac{1}{2} \cdot m_2 \cdot V_D^2 \quad (49)$$

Para um intervalo de tempo $\Delta t = (t_2 - t_1)$, a energia que passou pela seção S é:

$$\Delta W = \frac{1}{2} \cdot \Delta m \cdot V_D^2 \quad (50)$$

A potência média exercida pelo fluido ao passar pela seção S é dada por:

$$P_{Média} = \frac{\Delta W}{\Delta t} \quad (51)$$

Substituindo a Equação (50) na Equação (51), tem-se:

$$P_{Média} = \frac{1}{2} \cdot \frac{\Delta m}{\Delta t} \cdot V_D^2 \quad (52)$$

O volume de água que passa pela seção S é proporcional a variação da massa em relação ao tempo, em um intervalo Δt , assim:

$$\Delta P_{eso} = g \cdot \Delta m \quad (53)$$

Como o fluido possui peso específico, γ , tem-se:

$$\Delta \forall \cdot \gamma = g \cdot \Delta m \quad (54)$$

Dessa forma, substituindo a Equação (54) na Equação (52), tem-se:

$$P_{Média} = \frac{1}{2} \cdot \frac{\Delta \nabla}{\Delta t} \cdot \frac{\gamma}{g} \cdot V_D^2 \quad (55)$$

Como demonstrado anteriormente, para uma turbina de ação a velocidade da água na saída é dada por:

$$V_D^2 = 2 \cdot g \cdot H \quad (56)$$

Substituindo a Equação (56) na Equação (55), tem-se:

$$P_{Média} = \frac{1}{2} \cdot \frac{\Delta \nabla}{\Delta t} \cdot \frac{\gamma}{g} \cdot (2 \cdot g \cdot H) \quad (57)$$

Trabalhando a equação tem-se:

$$P_{Média} = \gamma \cdot \frac{\Delta \nabla}{\Delta t} \cdot (H) \quad (58)$$

Como a variação de volume em relação ao tempo representa a vazão, a potência mecânica hidráulica é dada pela Equação (59)

$$P = \gamma \cdot Q \cdot H \quad (59)$$

A potência em cavalos-vapor é dada por:

$$P_H = \frac{1000}{75} \cdot Q \cdot H \quad [\text{CV}] \quad (60)$$

2.8.2 Potência elétrica

A potência elétrica pode ser expressa em termos de vazão e altura, conforme a Equação (61)

$$P_d = 9,81 \cdot Q \cdot H \quad [\text{kW}] \quad (61)$$

Para um cálculo mais exato da potência elétrica, deve-se considerar um fator de perdas, dessa forma a Equação (62) passa a ser:

$$P_d = 9,81 \cdot Q \cdot H \cdot 0,85 \quad [\text{kW}] \quad (62)$$

2.9. PROJETO HIDRÍCO

2.9.1 Barragem

A barragem é a estrutura responsável por represar a água, de forma a elevar o nível de água do rio, possibilitando assim, a alimentação da tomada da água. Para baixas quedas, a barragem também é usada para criar o desnível necessário para produzir a quantidade de energia desejada (Eletrobras).

Segundo as diretrizes para estudos e projetos de pequenas centrais hidrelétricas (Eletrobras), as barragens podem ser dos seguintes tipos:

- De terra: Barragem apropriada para topografias suavemente onduladas ou locais que possuam materiais argilosos suficientes para a construção do maciço compactado;
- De enrocamento: Barragem formada por camadas de rocha compactadas. Esse tipo de barragem, deve ser utilizada em vales

encaixados em regiões rochosas, ou então onde existem pedreiras de fácil acesso para exploração;

- De concreto: As barragens de concreto devem ser do tipo muro-gravidade, ou seja, devem ser capazes de aguentar com seu próprio peso, a pressão da água do reservatório. As barragens de concreto são recomendadas, para vales estreitos, onde existem boas condições de fundação.

Independentemente do tipo de barragem escolhido alguns aspectos são analisados, sendo eles: considerações sobre o tipo; adequabilidade do local; seção típica; dimensões básicas; e detalhes construtivos principais.

2.9.2 Tomada da água e desarenador

A tomada da água pode ser de dois tipos: tomada da água de superfície e tomada da água submersa (Eletrobras), cuja função é conduzir a água ao canal de adução até chegar às turbinas hidráulicas. A tomada da água deve também impedir a entrada de corpos estranhos, como por exemplo, matéria orgânica, nas turbinas. (FUJIE; KERETCH; SOUZA, 2016)

Segundo a (Eletrobras), a tomada da água deve ser localizada, junto da margem, em trechos retos, no caso de não existirem tais trechos retos, deve-se sempre posicionar a tomada da água do lado côncavo da curva, pois nesse lado há menor incidência de sedimentos. Para realizar o dimensionamento, deve-se considerar o seguinte: vazão máxima de projeto; e velocidade máxima, em torno de 1,0 m/s.

Com o intuito de evitar a entrada de corpos flutuantes que possam danificar as máquinas, uma estrutura é instalada na frente da tomada da água, sendo ela denominada, desarenador. O desarenador cria uma zona de escoamento de baixa velocidade (velocidade inferior a 1,0 m/s), a montante da tomada da água, captando assim os sedimentos trazidos pela água (FUJIE; KERETCH; SOUZA, 2016).

O dimensionamento do desarenador é feito conforme a vazão de água, as medidas mínimas e recomendadas podem ser observadas na Tabela 2.

Tabela 2 - Dimensões do desarenador.

VAZÃO (m ³ /s)	DIMENSÕES (m)		HC (m)
	MINIMAS	RECOM.	

	BC	LC	BC	LC	
0,1<Q<0,7	2,0	4,0	3,0	5,0	0,5
0,8<Q<1,6	3,0	4,5	3,5	6,0	0,6
1,7<Q<3,0	3,5	5,0	4,0	7,0	0,7
3,1<Q<6,5	7,0	4,0	11,5	5,0	0,9
6,6<Q<10,0	8,0	5,0	15,0	6,5	1,1
10,1<Q<13,5	9,5	6,0	16,5	7,5	1,3
13,6<Q<17,0	11,0	7,0	18,0	8,0	1,5
17,1<Q<20,0	12,0	8,0	21,0	9,0	1,7

Fonte: Extraído de (Eletrobras).

2.9.3 Canal de adução

Para adução de baixa pressão é possível que após a tomada de água, seja construído um canal em solo natural, em concreto armado ou com revestimento metálico.

Para realizar a implementação de um canal de adução estudos devem ser realizados a fim de se conhecer a máxima vazão a ser aduzida, a velocidade de entrada da água, a declividade do canal, o tipo e custo do material de revestimento do canal, dentre outros. É importante ressaltar a necessidade do revestimento em um canal de adução, pois sem ele haverá aumento do custo de operação da usina devido a maior perda de carga hidráulica e da fuga de fluido (BALARIM, 1996)

2.9.4 Tubulação de adução de baixa pressão

Caso a construção de um canal de adução não seja possível, deve-se utilizar uma tubulação de baixa pressão, para ligar a tomada de água à entrada do conduto forçado (Eletrobras).

A implementação de uma tubulação de adução, quando comparada ao canal de adução, possui como maior vantagem a diminuição da taxa de manutenção, uma vez que o sistema é fechado e não possui contato com o meio externo. Esse tipo de tubulação é, normalmente construída em aço e apoiada em blocos de concreto espaçados de 6 em 6 m (BALARIM, 1996).

2.9.5 Câmara de carga

A câmara de carga é a estrutura responsável por ligar o sistema de adução ao conduto forçado. Deve ser dimensionada de forma a atender duas condições críticas de operação: em partida brusca, garantir que não haja entrada de ar no conduto forçado, e em parada brusca, garantir a estabilidade funcional da câmara de carga ao sistema de adução (FUJIE; KERETCH; SOUZA, 2016).

2.9.6 Conduto forçado e suportes para tubulação

Conduto forçado é a construção que liga a câmara de carga a turbina. É possível determinar qual é o diâmetro ideal do conduto forçado, esse diâmetro é o diâmetro limite, para o qual, ao se ter um aumento de sua dimensão e conseqüente redução das perdas hidráulicas, promove um benefício energético sem que isso compense o acréscimo de custo associado a esse aumento.

Para realizar o cálculo do diâmetro ideal, deve-se considerar que o conduto possui o mesmo diâmetro ao longo de todo o seu comprimento. A Equação (66), apresenta o cálculo do diâmetro em cm.

Sabe-se que:

$$V = \frac{Q}{A} \quad (63)$$

Onde:

$$A = \frac{\pi \cdot D^2}{4} \quad (64)$$

Substituindo a Equação (64) na Equação (63) tem-se:

$$V = \frac{Q}{\frac{\pi \cdot D^2}{4}} \quad (65)$$

Des forma o diâmetro ideal pode ser dado através da Equação (66)

$$D_{\varepsilon} = \sqrt[2]{\frac{4 \cdot Q}{\pi \cdot V}} \quad (66)$$

Cada tipo de tubulação suporta uma determinada velocidade, de acordo com seu material, as velocidades máximas possíveis podem ser observadas na Tabela 3.

Tabela 3 - Velocidade máxima de acordo com o material.

MATERIAL	V _{máx} admissível (m/s)
Aço	5,0
Concreto	3,0

Fonte: Extraído de (Eletrobras)

A velocidade pode ser calculada através da seguinte Equação.

$$V = \frac{4 \cdot Q}{\pi D_{\varepsilon}^2} \quad (67)$$

Para apoiar o conduto forçado utilizam-se pequenas vigas de concreto, capaz de aguentar o peso da tubulação e da água.

2.9.7 Golpe de aríete

As variações de pressão que ocorrem dentro da tubulação forçada, são conhecidas como golpe de aríete. Essas mudanças são resultado de aberturas ou fechamentos rápidos, parciais ou totais, do dispositivo de fechamento da turbina. Essas variações podem ser tanto positivas quanto negativas, variações positivas são

conhecidas como sobrepressão e valores negativos como depressão (FUJIE; KERETCH; SOUZA, 2016).

O projeto da tubulação forçada leva em consideração o golpe de aríete para seu dimensionamento. Valores de sobrepressão implicam na espessura da tubulação, já valores de depressão são utilizados para se evitar a presença de pressões negativas (FUJIE; KERETCH; SOUZA, 2016).

2.9.8 Casa de força

Para centrais hidrelétricas de pequeno porte, casas de força do tipo exterior e abrigada, são as mais utilizadas, enquanto casas de força do tipo subterrâneas não são uma escolha comum, pois possuem custo de implementação mais elevado, sendo que, em microcentrais não há necessidade de uma casa de força subterrânea, devido a quantidade de equipamentos ser relativamente pequena.

O *layout* da casa de força é determinado de acordo com o tipo de turbina e do gerador, a ser utilizado na central geradora. Primeiramente a turbina é alocada dentro da casa de força e posteriormente os outros equipamentos eletromecânicos são distribuídos no ambiente. Deve-se considerar a necessidade de um espaço reservado para montagem de equipamentos e também futuras manutenções. Outro elemento indispensável a uma casa de força é a ponte rolante, que tem como finalidade transportar os equipamentos de um ponto a outro, como por exemplo, da área de montagem até a casa de força (Eletrobras) (FUJIE; KERETCH; SOUZA, 2016).

A casa de força pode ser considerada o principal elemento de uma microcentral, pois nesse espaço serão alocados todos os dispositivos de proteção, quadros de controle e equipamentos hidrelétricos no geral (FUJIE; KERETCH; SOUZA, 2016).

Como já citado, as dimensões da casa de força são determinadas através das dimensões básicas da turbina e do gerador. O interior da casa de força é construído de forma a se ter diversos níveis, ou cotas, pois há equipamentos que necessitam ficar livres de possíveis inundações e com isso devem estar em maior elevação, do que outros equipamentos que possuem carcaça de isolamento. As cotas

destinadas a equipamentos elétricos são definidas de acordo com a potência, quantidade e dimensões das máquinas elétricas e mecânicas (Eletrobras).

2.9.9 Canal de fuga

O canal de fuga é o responsável por conduzir a água ao leito do rio, após sua passagem pela turbina. Como a água sai da turbina com uma velocidade consideravelmente alta, o canal de fuga deve ser de concreto, com o intuito de amenizar a velocidade e evitar erosões no fundo do rio (Eletrobras).

2.10 REDE ELÉTRICA

A rede elétrica é utilizada para levar a energia produzida na central geradora até a carga. A rede pode ser monofásica ou bifásica, podendo possuir condutores nus ou do tipo isolados.

3 CONTROLE DE FREQUÊNCIA

Diz-se que um sistema de potência, independentemente de seu tamanho, opera de forma satisfatória, se os valores de frequência e de tensão são mantidos constantes em seus valores nominais. O controle da frequência, no caso de geradores síncronos, implica diretamente no controle da velocidade do gerador, dessa forma, para se ter controle sobre a frequência deve-se controlar a velocidade da máquina síncrona (KUNDUR, 1993).

A função primordial de um sistema de controle de velocidade é controlar a velocidade por meio do ajuste do suprimento de potência ao gerador, ou seja, o regulador de velocidade deve acompanhar as variações de velocidade da máquina durante todo o tempo e para qualquer condição de carga, com o intuito de mantê-la nos parâmetros de referência (SILVA, 2008). A Figura 17 apresenta o diagrama de blocos do controle de velocidade de um gerador síncrono.

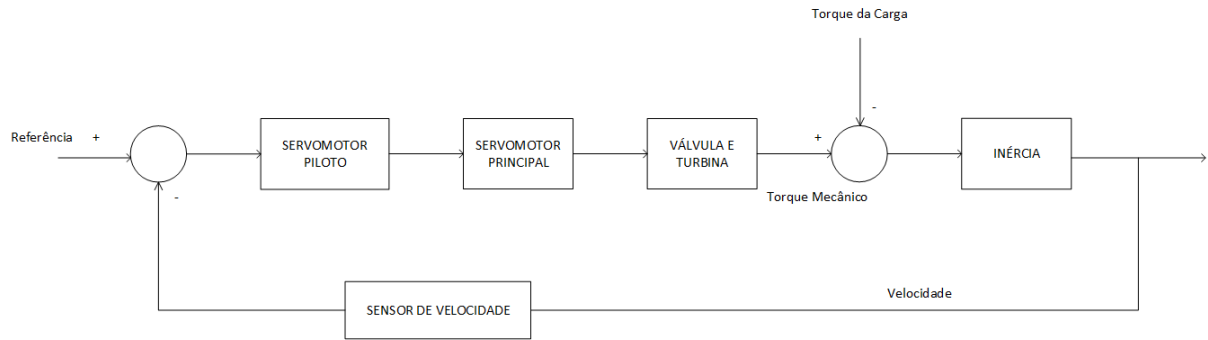


Figura 17 - Diagrama de blocos do controle de velocidade de um gerador síncrono.
Fonte: Extraído e adaptado de (SILVA, 2008).

O controle de frequência em um sistema de potência pode ser feito de duas maneiras, controle pelo gerador ou controle pela carga, este último sendo também conhecido como “carga *Dump*”. Ambas as formas de controle, levam o sistema a encontrar um novo estado de equilíbrio, o qual, estará dentro de limites aceitáveis de velocidade/frequência.

3.1 CONTROLE PELO GERADOR

No controle de velocidade pelo gerador, a atuação do controlador é desenvolvida diretamente na turbina, ou seja, controle por meio da energia primária. Nesse caso existem dois tipos de regulador, os reguladores isócronos e os reguladores com queda de velocidade.

3.1.1 Reguladores Isócronos

A Figura 18 apresenta o esquemático de um regulador de velocidade do tipo sem queda.

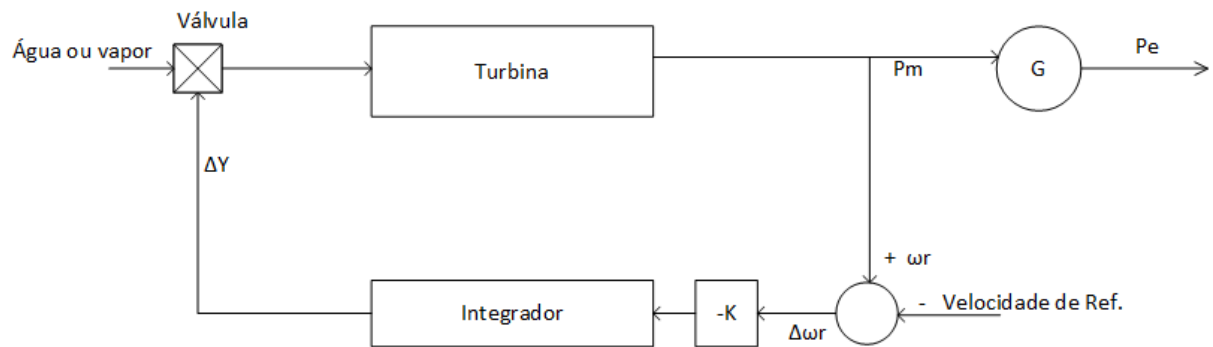


Figura 18 - Regulador de velocidade isócrono.
Fonte: Extraído e adaptado de (KUNDUR, 1993)

O regulador isócrono ajusta a válvula da turbina de forma a trazer a frequência de volta ao seu valor nominal, ou a um valor próximo do nominal. Seu funcionamento básico consiste em; a velocidade do rotor, ω_r , é comparada a uma velocidade de referência, ω_0 , essa comparação gera um erro de velocidade o qual é amplificado e integrado, gerando um sinal de controle ΔY que atua de forma direta na válvula da turbina, aumentando ou diminuindo o fluxo de água ou vapor, que a turbina recebe.

A Figura 19 apresenta o comportamento da velocidade durante um aumento de carga, e posterior atuação do regulador isócrono. É possível observar que quando a demanda aumenta, a curva de velocidade decai, aumentando lentamente com a atuação do regulador, até atingir novamente seu valor de referência (KUNDUR, 1993).

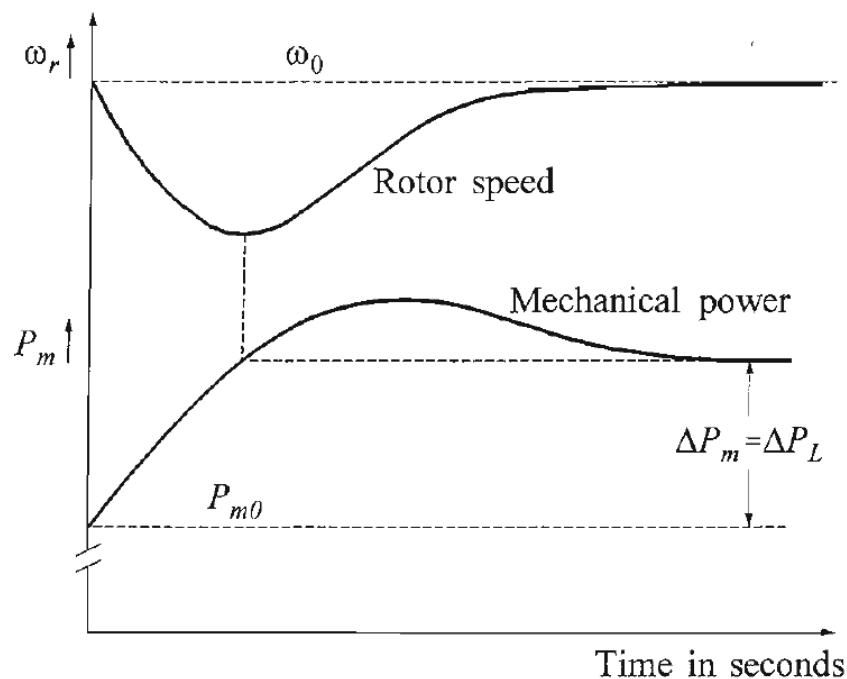


Figura 19 - Resposta da geração com um regulador isócrono.
Fonte: Extraído de (KUNDUR, 1993).

Os reguladores isócronos são utilizados em sistemas simples, com uma única máquina alimentando uma única carga, além disso pode ser empregado apenas em unidades que operam isoladas do sistema interligado. Quando empregados em sistemas mais complexos os reguladores isócronos trazem sérios problemas de instabilidade além de incapacitar a repartição adequada de carga entre as unidades geradoras (SANTOS, 2010).

3.1.2 Reguladores com Queda de Velocidade

Como citado no item anterior, o regulador isócrono não pode ser utilizado no sistema interligado, e apresenta comportamento desfavorável quando utilizado para duas ou mais unidades geradoras. Dessa forma para sistemas de potência maiores, com duas ou mais unidades geradoras, o regulador com queda de velocidade é utilizado, o qual é mostrado na Figura 20.

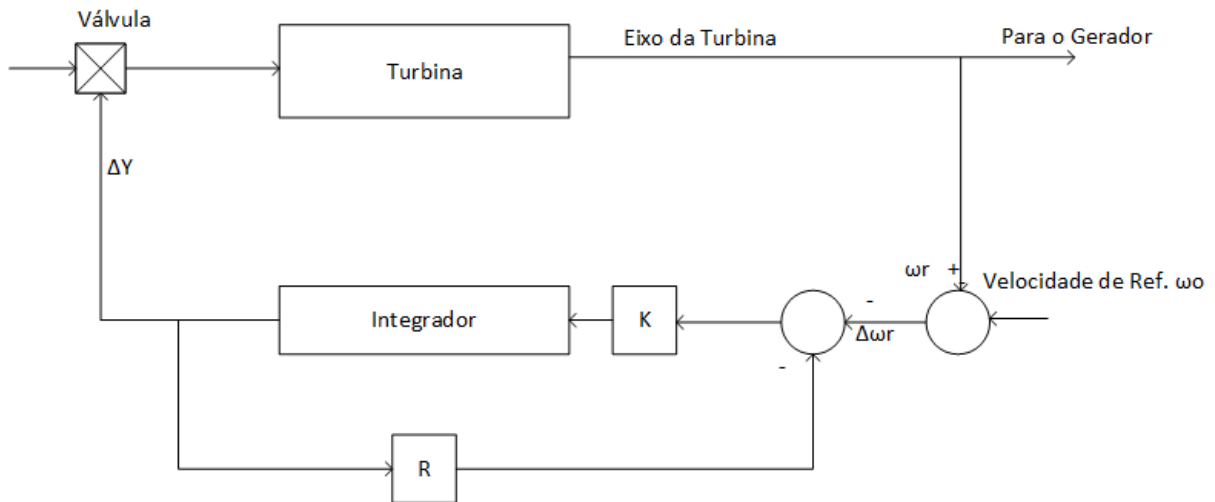


Figura 20 - Regulador de velocidade com queda de velocidade.
 Fonte: Extraído e adaptado de (KUNDUR, 1993).

Diferentemente do regulador isócrono, o regulador com queda de velocidade estabiliza a frequência do sistema em um valor próximo, mas diferente do valor nominal, gerando assim, um erro de frequência, Figura 21, o qual será usado pelo controle secundário de frequência para levar o sistema novamente ao valor nominal de velocidade. O objetivo principal desse tipo de regulador é dividir a carga de um sistema entre várias unidades geradoras (KUNDUR, 1993).

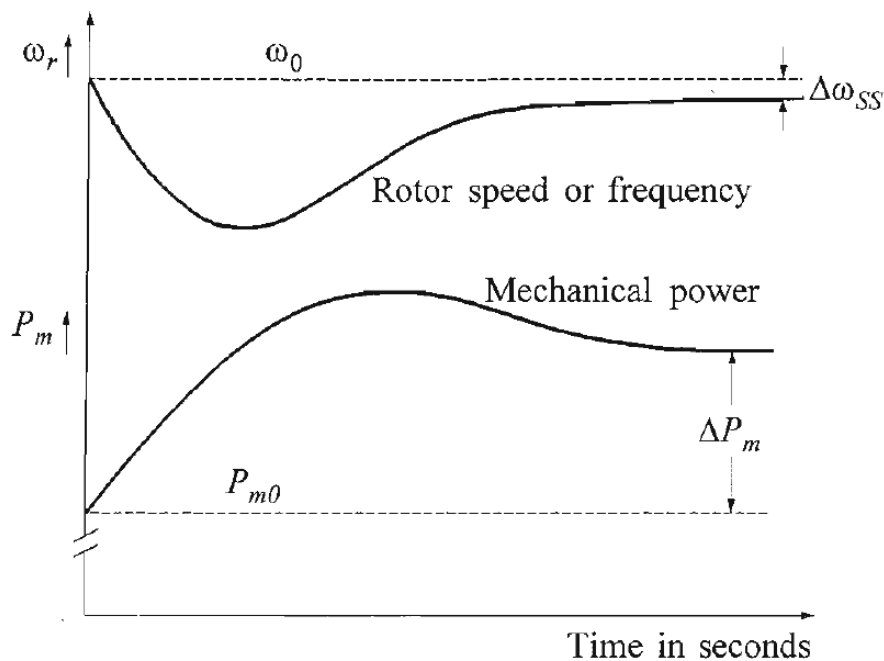


Figura 21 - Regulador de velocidade com queda de velocidade.
 Fonte: Extraído de (KUNDUR, 1993)

Esse tipo de regulador é caracterizado por um controle proporcional integral e um ganho, $K = 1/R$, onde R é o estatismo da máquina. O estatismo é responsável

por definir quanto cada máquina deverá gerar para estabilizar novamente o sistema, de forma simplista, o estatismo distribui as cargas do sistema entre as unidades geradoras disponíveis. O estatismo é diretamente proporcional as variações de frequência, conforme apresenta a Equação (68), portanto, valores baixos de estatismo geram respostas oscilatórias que podem desestabilizar o sistema, já valores muito elevados impendem que a unidade geradora contribuía efetivamente na regulação de frequência (KUNDUR, 1993).

$$R = \frac{\Delta f}{\Delta P} \quad (68)$$

3.1.3 Válvulas

Válvulas são componentes responsáveis por regular o fluxo de um determinado fluido, em um sistema que utilize fluxo de fluidos para seu funcionamento. As válvulas podem ser utilizadas para as mais diversas situações, como por exemplo, interrupção, permissão ou direcionamento de fluxo, além de também controlarem a pressão na tubulação (SOTOMAYOR, 2016).

As funções a serem desempenhadas pela válvula são determinadas pela posição do membro de fechamento da válvula, isso pode ser feito de forma automática ou manual. O fechamento ocorre de forma automática quando o próprio fluxo da água causa do fechamento. Já o fechamento de forma manual pode ser feito por meio de operadores ou então por meio de mecanismos de potência de acionamento manual (SOTOMAYOR, 2016). As válvulas manuais são divididas conforme mostrado na Figura 22.

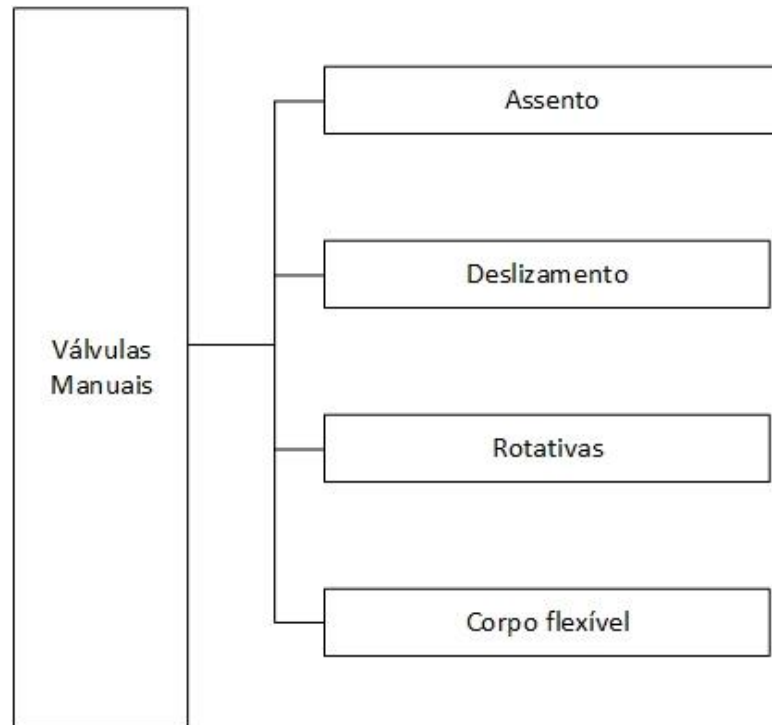


Figura 22 - Tipos de válvulas manuais.
Fonte: Extraído e adaptado de (SOTOMAYOR, 2016).

Em válvulas do tipo assento o fechamento da membrana é feita por meio de um obturador. O obturador se movimenta na direção do fluxo de água até o assento, quando há contato entre essas duas partes ocorre a vedação total da válvula (SOTOMAYOR, 2016). Na Figura 23 uma válvula de assento do tipo globo é mostrada.

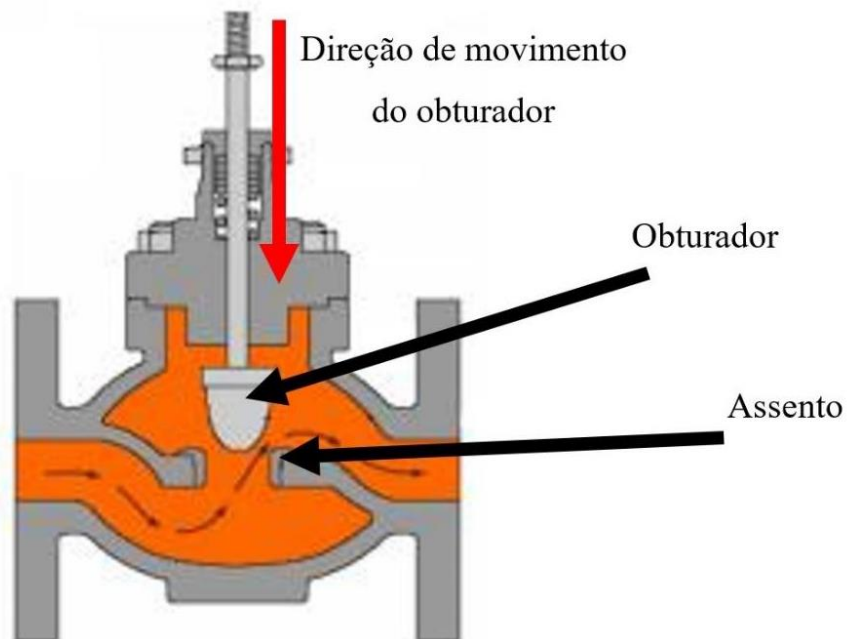


Figura 23 - Válvula do tipo assento.
Fonte: Extraído e adaptado de (SOTOMAYOR, 2016).

Válvulas do tipo de deslizamento, possuem um membro de fechamento o qual se movimenta de forma transversal à direção do fluido. Um tipo de válvula de deslizamento é a válvula gaveta, nesse caso o membro de fechamento é chamado de gaveta, quando ele é movimentado a ponto de entrar em contato com os anéis de sede, restringe a passagem de fluidos pela seção transversal em questão (SOTOMAYOR, 2016). A Figura 24 mostra dois casos possíveis para uma válvula do tipo gaveta, totalmente fechado, ou totalmente aberto.

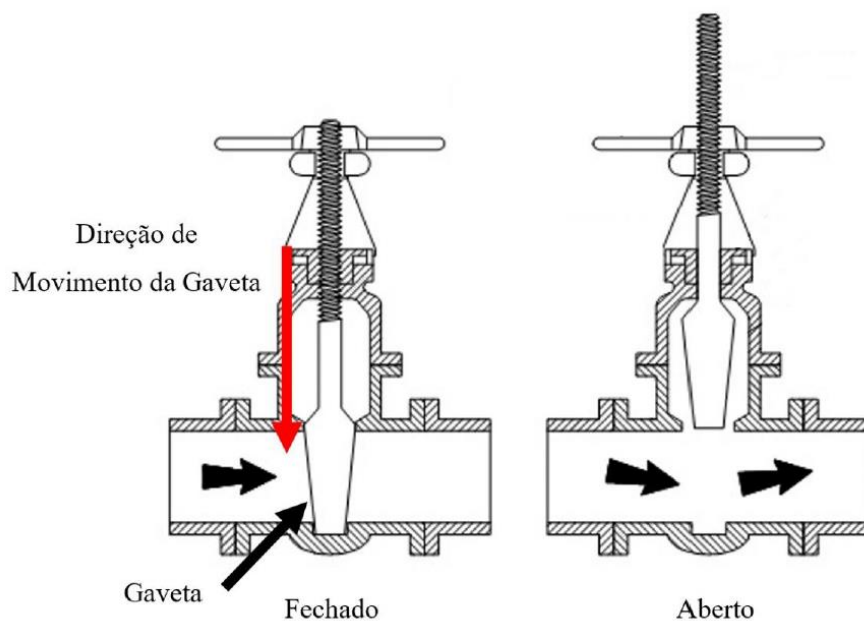


Figura 24 - Válvula de deslizamento.
Fonte: Extraído e adaptado de (SOTOMAYOR, 2016).

Nas válvulas rotativas a rotação do membro de fechamento é quem controla o fluxo de fluido pela tubulação. Os membros de fechamento rotativos podem ser de diversos tipos, como por exemplo, cilíndricos ou esféricos. O caso mais comum é a válvula com membro de fechamento esférico. Nesse caso a esfera responsável por controlar o fluxo de fluido, possui um canal cilíndrico perpendicular ao eixo de rotação, em seu interior, esse canal é o responsável por permitir a passagem da água. Nesse caso a esfera está sempre em contato com o assento da válvula, diferentemente dos outros tipos de válvulas (SOTOMAYOR, 2016). A Figura 25 mostra uma válvula rotativa com controle por meio de esfera.

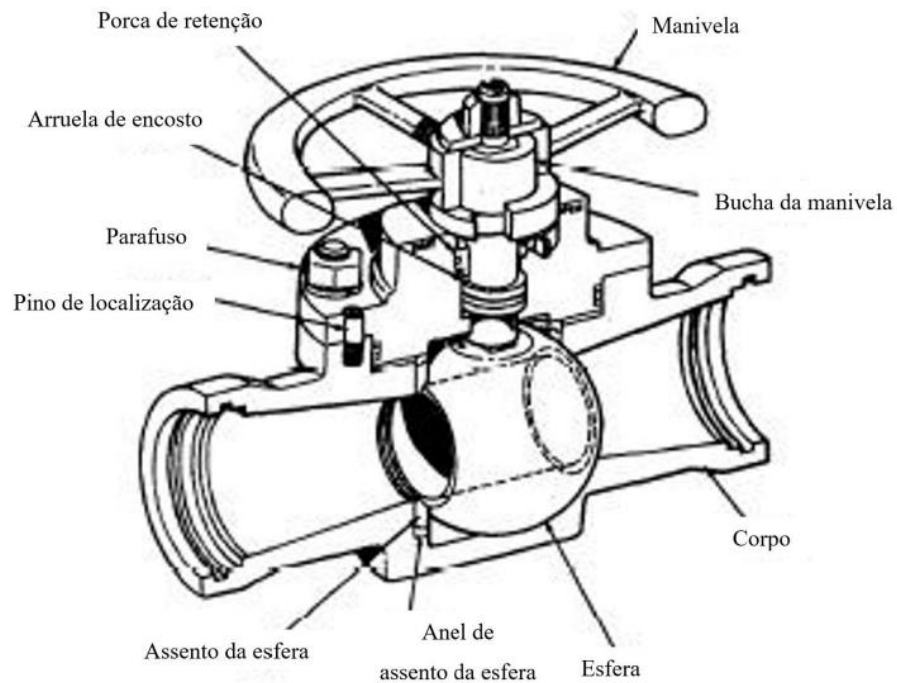


Figura 25 - Válvula rotativa de esfera.
Fonte: Extraído e adaptado de (SOTOMAYOR, 2016).

Um tipo também muito comum de válvula rotativa é a válvula borboleta, nesse caso o membro de rotação é um disco que gira em torno do eixo de rotação controlando assim o fluxo de fluido (SOTOMAYOR, 2016). A válvula do tipo borboleta é mostrada na Figura 26.

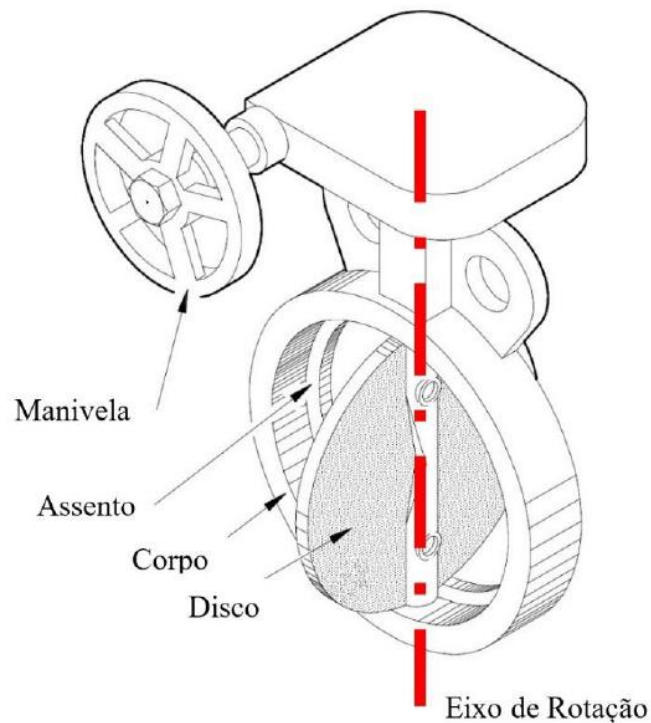


Figura 26 - Válvula rotativa tipo borboleta.
Fonte: Extraído e adaptado de (SOTOMAYOR, 2016).

Nas válvulas de corpo flexível o membro de fechamento é parte do próprio corpo da válvula, conforme mostra a Figura 27, na qual são exibidas três situações, válvula completamente aberta, parcialmente aberta e completamente fechada. Esse tipo de válvula possui uma membrana, a qual é uma película de polímero com uma elasticidade razoável, a membrana tem como principal função, realizar a vedação do sistema de fechamento da válvula (SOTOMAYOR, 2016).

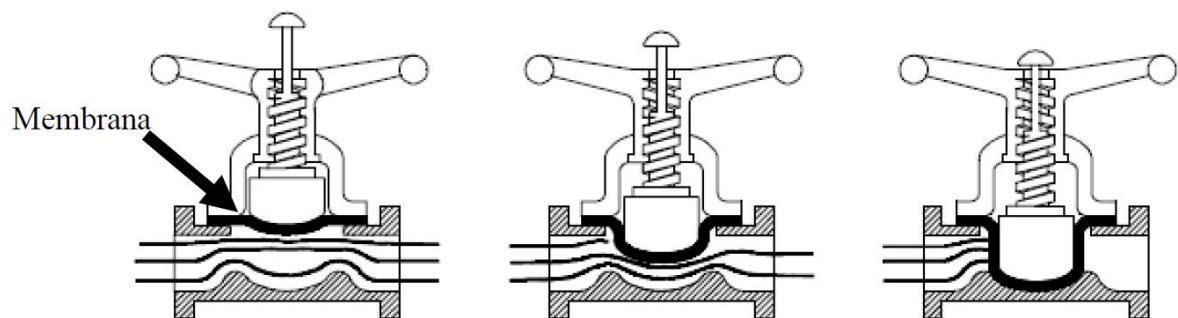


Figura 27 - Válvula de corpo flexível.
Fonte: Extraído e adaptado de (SOTOMAYOR, 2016).

3.1.4 Volante de Inércia

Em micro centrais hidrelétricas, o regulador de velocidade atuando sozinho, em alguns casos, é insuficiente para garantir uma regulação estável, sendo assim necessária a utilização de um volante de inércia (MUNHOZ, 2015).

Volantes de inércia são discos de aço instalados, por meio de acoplamentos elásticos, entre o gerador e a turbina. São dimensionados de forma a aumentar o momento de inércia de todo o conjunto girante (gerador, eixo e turbina). O aumento da inércia diminui as taxas de variação de velocidade do sistema. Para pequenas variações como aumento suave de carga, atua como regulador de velocidade, evitando que a máquina sinta essas pequenas variações transitórias, já para variações bruscas de carga, ajuda a manter uma rotação constante até que o regulador de velocidade possa atuar. O volante de inércia também pode atuar como proteção no caso de uma parada brusca do sistema, diminuindo a taxa de rotação de todo o conjunto girante, no início da rotação do conjunto girante, ajuda a manter a partida suave (SILVA, 2006).

A Figura 28 ilustra o posicionamento de um volante de inércia em um sistema gerador turbina.

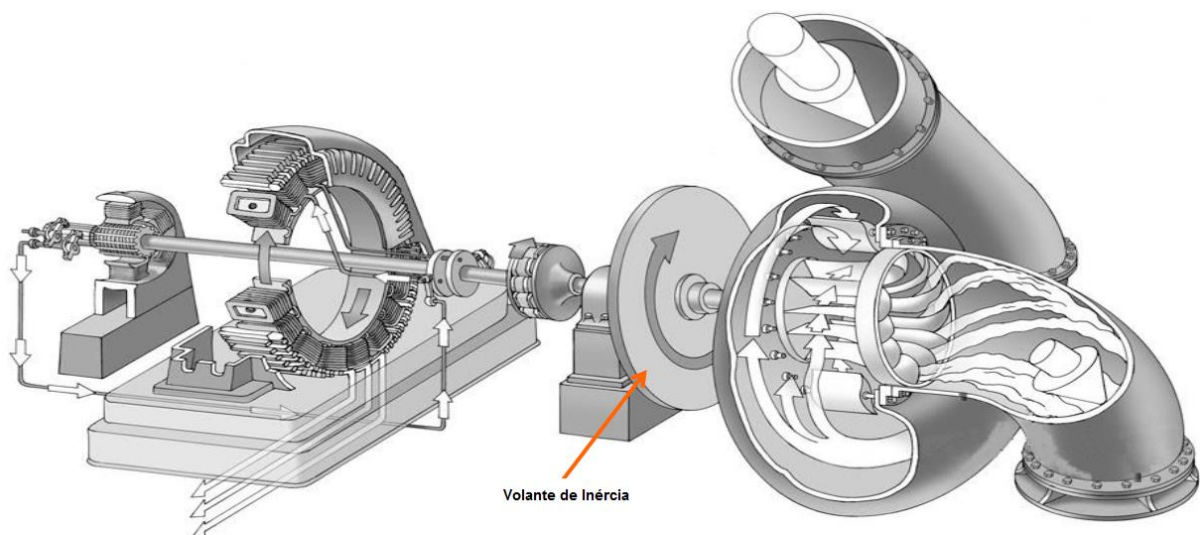


Figura 28 - Sistema: Gerador - Voltante de inércia - Turbina.
Extraído de: (FRITZEN)

3.2 CONTROLE PELA CARGA, CARGA *DUMP*

Na geração em microcentrais hidrelétricas, turbinas de baixa potência são utilizadas para gerar energia elétrica, um problema comum encontrado nesse tipo de turbina, é a suscetibilidade em sentir variações de carga relativamente pequenas, dessa forma vê-se a necessidade de manter a carga na saída do gerador constante. Uma maneira cada vez mais utilizada para manter a constância da carga no eixo do gerador, é o uso da carga *dump* ou *electronic load controllers (ELC)*, a qual é conectada em paralelo com a carga do consumidor (BISHT, *et al.*, 2012).

O ELC possui seu funcionamento básico da seguinte maneira: o ELC permite que a turbina e o gerador trabalhem em sua máxima velocidade mantendo a carga elétrica apenas até que consiga alcançar a velocidade nominal. O ELC irá então medir a velocidade da turbina e controlar a energia fornecida a uma ou mais cargas *dump*. De forma simplista o ELC nada mais é que um dispositivo eletrônico utilizado para manter a carga na turbina constante, de forma a garantir que a velocidade e a tensão da turbina também sejam constantes. O controlador atua compensando a variação na carga principal, variando de forma automática a quantidade de energia que será dissipada pela carga *dump*, sendo essa carga uma carga puramente resistiva (BISHT, *et al.*, 2012).

O controle por meio da carga *dump*, ou carga auxiliar, pode ser feito de diversas formas, como por exemplo, por meio de conversores cc-cc ou retificadores controlados. A seguir serão abordados dois circuitos capazes de atuar como carga *dump*.

O primeiro circuito abordado é do tipo que utiliza conversores chaveados, esse tipo de circuito é conhecido também como *chopper*. A Figura 29 apresenta o circuito elétrico do *chopper*.

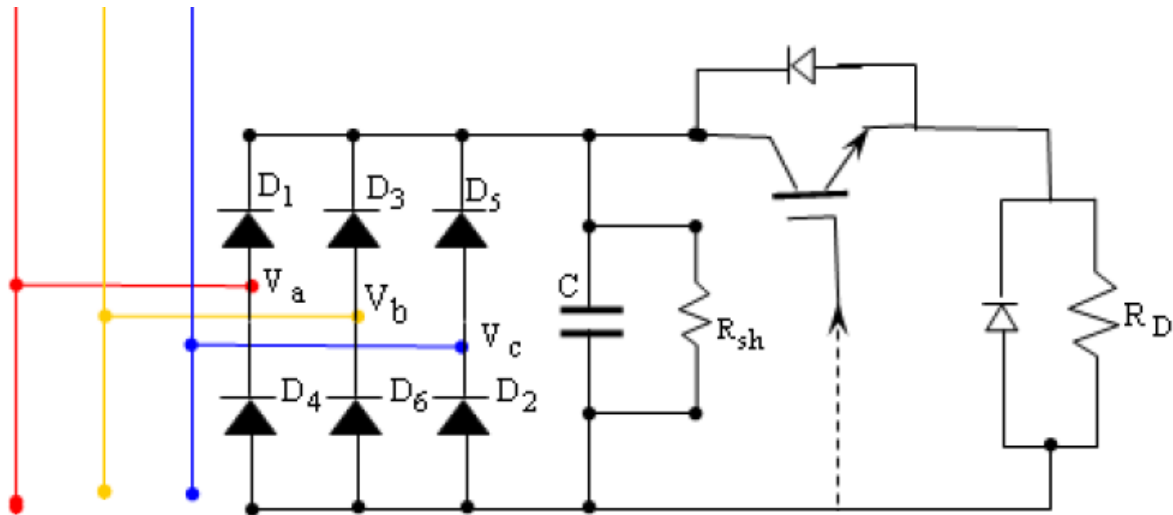


Figura 29 - Controle pela carga - Chopper.
 Fonte: Extraído e adaptado de (KULANDHAIVELU; K.K.RAY, 2011)

Circuitos do tipo *Chopper* são utilizados quando deseja-se obter uma tensão DC variável a partir de uma fonte DC constante. Por meio dele é possível controlar o tempo (*duty cycle*) em que a saída permanece ligada a tensão de entrada, dessa forma torna-se possível controlar o valor médio da tensão de saída.

No circuito da Figura 29 R_D representa a carga *dump*, será ela o elemento utilizado para equilibrar a geração com a demanda, mantendo assim a frequência em valores constantes. No caso de uma queda brusca na demanda da carga principal, e, portanto, um aumento de frequência, o circuito *chopper* irá possibilitar a transferência da potência necessária para equilibrar o sistema, para a carga *dump*. Resumidamente, quando a potência demanda pela carga principal diminui, o circuito *chopper* eleva o valor da tensão média de saída, aumentando o *duty cycle*, injetando assim, essa potência na carga auxiliar.

O circuito da Figura 30 também pode ser usado para controlar a velocidade do grupo gerador. Nesse caso, o circuito é composto de três cargas auxiliares, puramente resistivas, R e três comparadores.

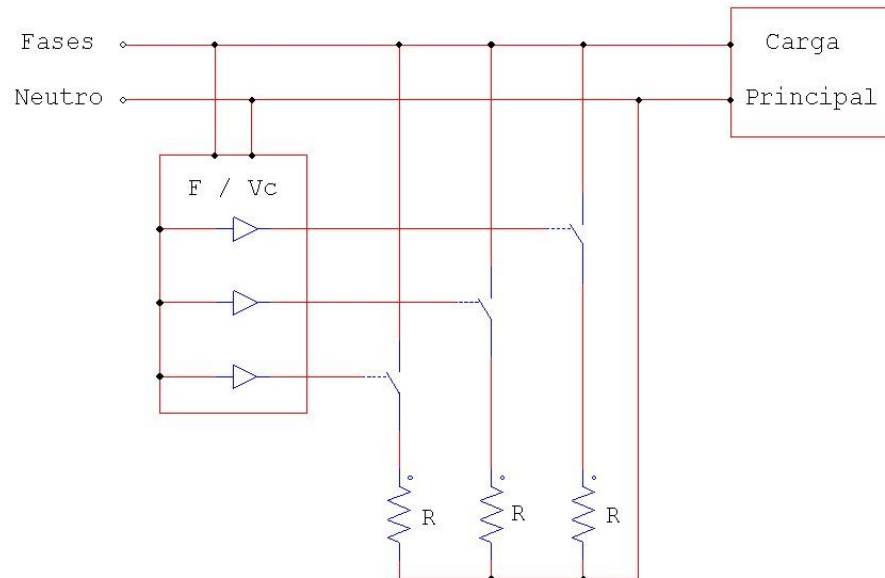


Figura 30 - Controle de velocidade por meio de cargas auxiliares.

Fonte: Autoria própria.

Nesse sistema os valores de tensão e de frequência do sistema são medidos a determinados instantes de tempo, a fim de verificar se esses valores se encontram dentro dos valores de referência, para isso são utilizados os comparadores. No caso de a demanda da carga principal diminuir, o valor de frequência lido pelo leitor, será maior do que o valor de referência, dessa forma, o comparador irá enviar um sinal de erro para o controle que fechará a primeira chave, ligando a primeira carga auxiliar ao sistema, essa carga auxiliar passa a consumir potência, baixando assim o valor da frequência, caso ela ainda esteja acima do valor de referência outro comparador atua, ligando mais uma carga ao sistema, isso ocorre até que a estabilidade de velocidade seja atingida. Caso a demanda da carga principal aumente subitamente, os comparadores irão atuar novamente, porém dessa vez, irão desligar as cargas do sistema.

4 CONTROLE DE TENSÃO

O sistema de excitação de uma máquina síncrona é responsável pelo controle da tensão nos terminais da máquina, pelo suprimento de potência reativa demandada pelas cargas do sistema, e conseqüentemente pelo fator de potência e também pela amplitude da corrente gerada. A Figura 31 mostra o diagrama de blocos básico de um sistema de excitação.

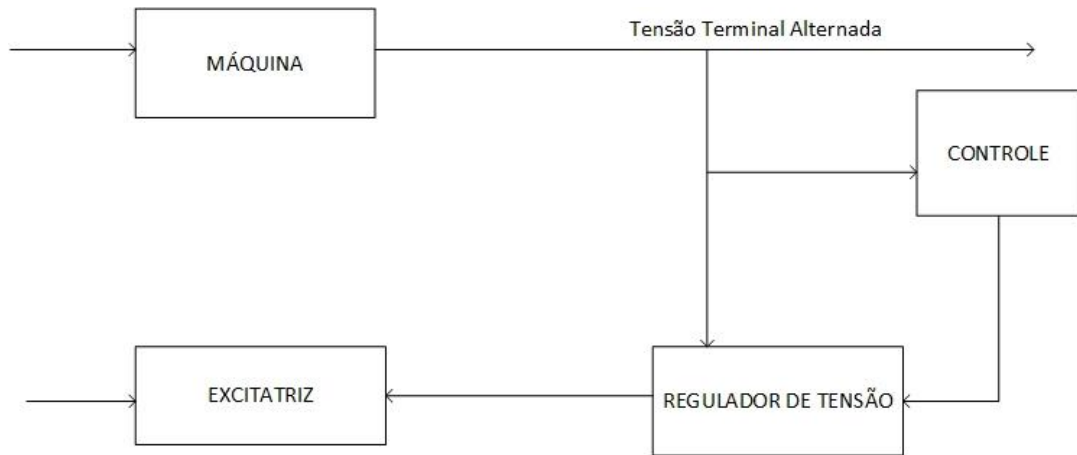


Figura 31 - Sistema de excitatriz.
Fonte: Extraído e adaptado de (BORBA, 2011)

O sistema de excitação, segundo Kundur (1993), é composto por:

- Transdutores, os quais são responsáveis por medir a tensão terminal da máquina e mandar um sinal para o regulador;
- Regulador automático de tensão, também conhecido como AVR, é responsável por comparar o sinal de tensão recebido pelo transdutor com o um sinal de referência, pré-determinado, afim de produzir o sinal de controle básico para ajustar a tensão ou a potência reativa;
- Excitatriz: ao receber o sinal de controle do Regulador, fornece corrente contínua ao circuito de campo da máquina;
- Circuito de campo: é o responsável por produzir o fluxo magnético na máquina, para manter a tensão em níveis apropriados.

Os sistemas de excitação podem ser divididos em três categorias, sendo elas explanadas a seguir.

4.1 SISTEMA DE EXCITAÇÃO: TIPO DC

Muito utilizado na década de 20, o sistema de excitação do tipo DC era composto por uma excitatriz e um regulador de tensão. Para esse caso a excitatriz era basicamente constituída de um gerador de corrente contínua montado no eixo do gerador síncrono, enquanto o sistema de controle de tensão, ficava a cargo do operador. Atualmente a excitatriz desse tipo de sistema consiste em uma máquina elétrica de corrente contínua que funciona como gerador e que por meio de coletores

fornece a corrente contínua necessária exigida pelo rotor do gerador síncrono (MARQUES, 2011).

O sistema de excitação do tipo DC pode ser observado na Figura 32.

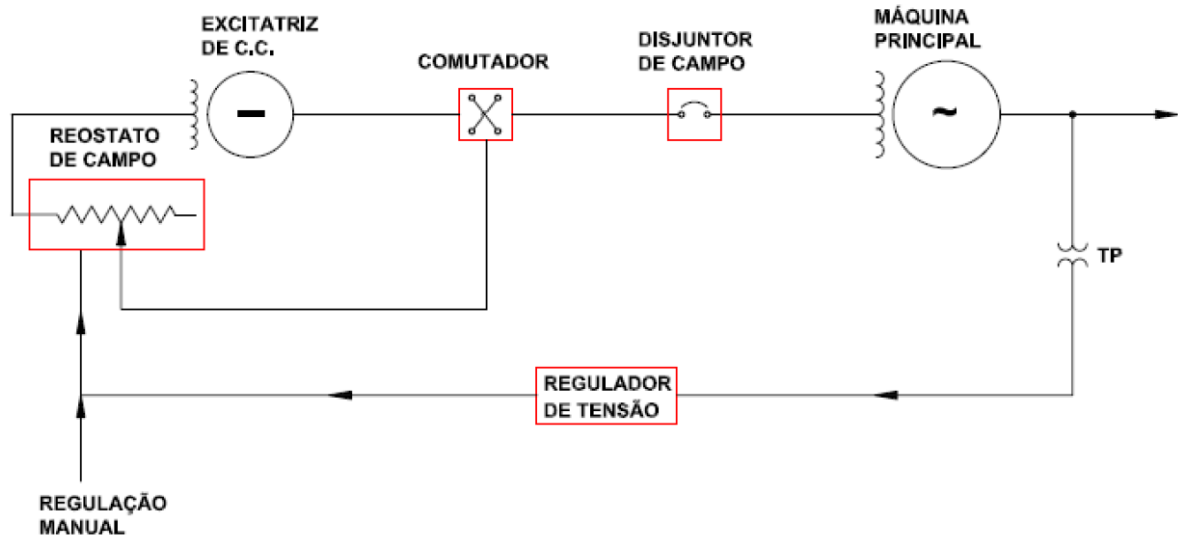


Figura 32 - Sistema de excitação DC.
 Fonte: Extraído e adaptado de (BORBA, 2011)

Esse tipo de excitação possui como principais características a aquisição de parâmetros de tensão e de corrente por meio de transformadores de potência (TP) e transformadores de corrente (TC), respectivamente. Após realizar a leitura dos valores de tensão e de corrente, é realizada uma comparação desses valores com valores de referência, e caso haja discrepância entre esses valores, o regulador de tensão atua corrigindo o valor da corrente de excitação, ao atuar diretamente nos reostatos de campo, conectados nas saídas das excitatrizes (BORBA, 2011).

O sistema de excitação DC apresenta diversos problemas, dentre eles a presença de correntes de excitação elevadas; problemas inerentes ao comutador como geração de arcos elétricos e também a necessidade de se acoplar máquinas de grande porte ao eixo dos geradores. Por esses motivos o sistema de excitação do tipo DC caiu em desuso, a grande necessidade de manutenção e o desgaste mecânico dos seus elementos acabou tornando esse tipo de excitatriz inaplicável para muitos casos (MARQUES, 2011).

4.2 SISTEMA DE EXCITAÇÃO: TIPO AC

Devido aos problemas encontrados no sistema de excitação do tipo DC, foi desenvolvido o sistema de excitação do tipo AC, um sistema composto por corrente alternada e retificadores estáticos (MARQUES, 2011). A Figura 33 mostra o esquema básico de um sistema de excitação do tipo AC.

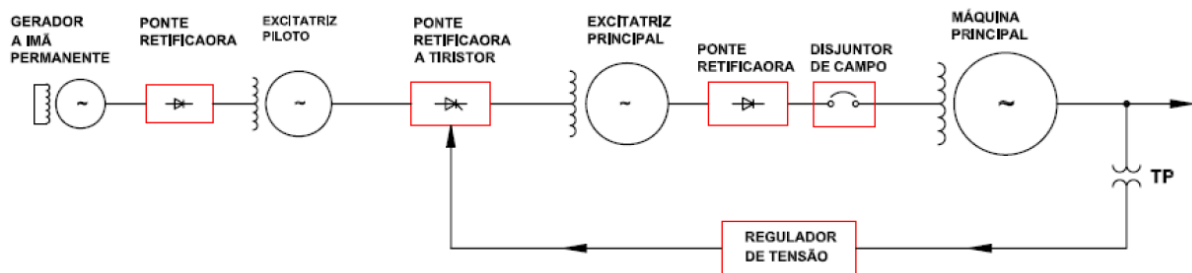


Figura 33 - Sistema de excitação AC estática.
 Fonte: Extraído e adaptado de (BORBA, 2011).

Para esse caso uma ponte retificadora a tiristores é alimentada por meio de uma excitatriz piloto de corrente alternada, a qual, por sua vez, tem seu circuito de campo controlado por um gerador de ímã permanente. A ponte retificadora é responsável por controlar a excitação da excitatriz principal. Além disso, nesse caso, o regulador de tensão é o responsável por controlar o disparo dos tiristores, o que torna a resposta do sistema de excitação bem mais rápida que a estudada anteriormente (BORBA, 2011).

O sistema do tipo AC eliminou o problema da inserção de grandes máquinas no eixo dos geradores bem como tornou dispensável o uso de escovas e comutadores, porém ainda há necessidade de manter os anéis deslizantes no circuito de campo do gerador, o que ainda ocasiona diversos problemas relacionados a manutenção (BORBA, 2011).

Com o intuito de eliminar os anéis coletores do sistema, surgiu o sistema de excitação com retificação rotativa, ou como também conhecido, sistema do tipo *Brushless*, nesse tipo de sistema a ponte retificadora é colocada no eixo comum ao gerador principal e a excitatriz de corrente alternada, por meio de um circuito indutor estático, eliminando assim a necessidade de anéis coletores.

O regulador é responsável por monitorar a tensão de saída do gerador e alimentar o circuito de campo da excitatriz de forma que seja induzida a corrente necessária para gerar a quantidade adequada de tensão alternada, que após ser retificada pela ponte retificadora, alimenta o enrolamento de campo do gerador síncrono, levando a tensão para o valor de referência. A Figura 34 apresenta o arranjo básico de um sistema do tipo *Brushless*.

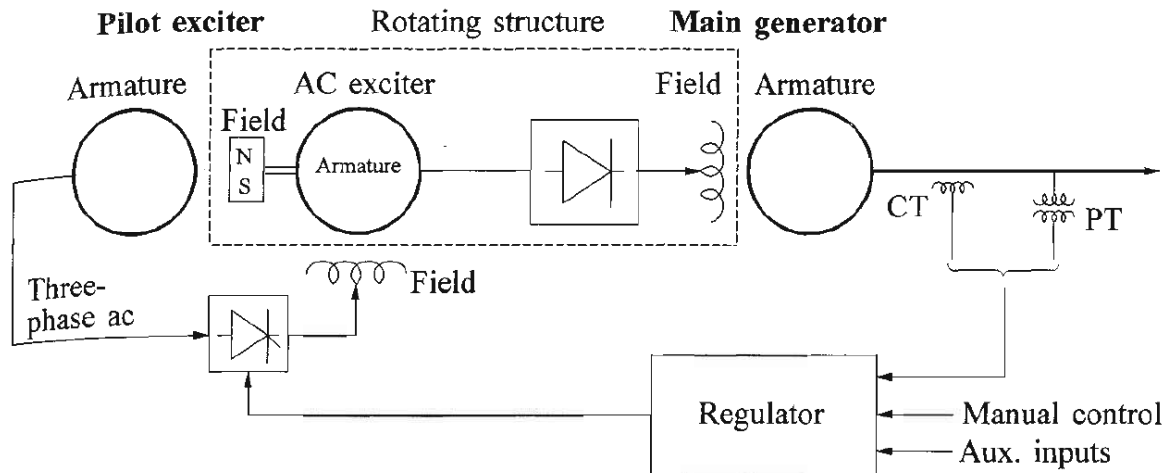


Figura 34 - Sistema de excitação AC rotativa.
Fonte: Extraído e adaptado de (KUNDUR, 1993).

4.3 SISTEMA DE EXCITAÇÃO: TIPO ST

O esquema básico de um sistema de excitação do tipo ST é mostrado na Figura 35

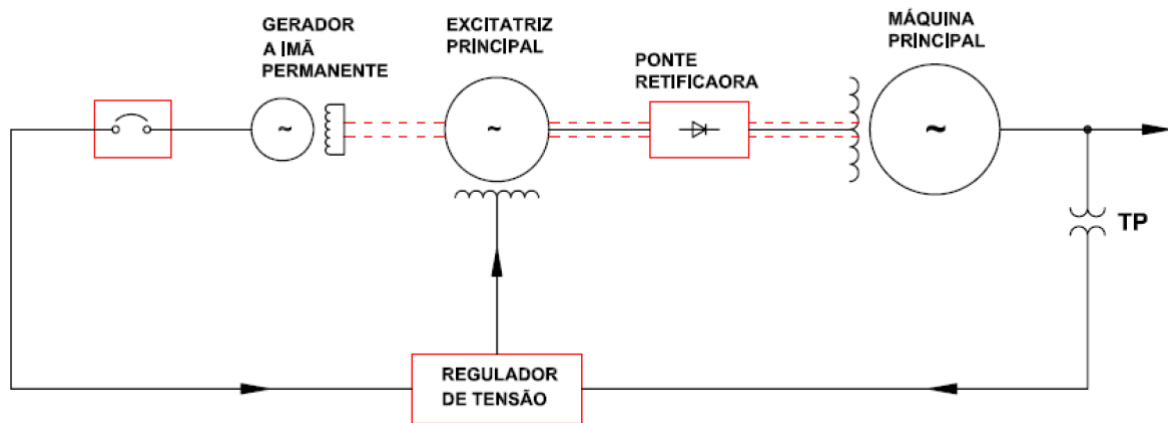


Figura 35 - Sistema de excitação do tipo ST.
Fonte: Extraído e adaptado de (BORBA, 2011)

O circuito de campo do gerador é alimentado diretamente por retificadores estáticos controlados. Esses retificadores são alimentados através dos terminais do gerador ou então pelo barramento auxiliar da central elétrica. Esse tipo de sistema de excitação pode ser classificado de acordo com três categorias; Sistemas de excitação com retificadores controlados, alimentados pelo barramento da central elétrica; sistemas de excitação com retificadores controlados, alimentados por transformador ou sistemas de excitação com retificadores controlados de alimentação composta (MARQUES, 2011).

A maior vantagem do sistema estático sobre o sistema rotativo é a diminuição da resposta da regulação de tensão, isso porque possui atuação direta sobre o enrolamento de campo do gerador síncrono. Porém algumas desvantagens são atribuídas aos reguladores estáticos, sendo uma delas deformações da corrente, o que causa uma distorção da tensão gerada pelo alternador, além disso os anéis coletores voltam a estar presentes nesse tipo de configuração (MARQUES, 2011).

O sistema de excitação estático fornece e controla a corrente do enrolamento de campo do gerador através de um retificador controlado pelo AVR, micro processado ou analógico, o qual dispensa mecanismos intermediários, tais como as excitatrizes de corrente contínua ou alternada existentes dos sistemas rotativos (MARQUES, 2011).

5 ESTUDO DE CASO

O presente trabalho baseia-se em um estudo de caso em um micro aproveitamento hidrelétrico, situado na linha Rio Gavião, interior de Itapejara D'Oeste. A Figura 36 mostra o local aproximado do aproveitamento hídrico estudado.

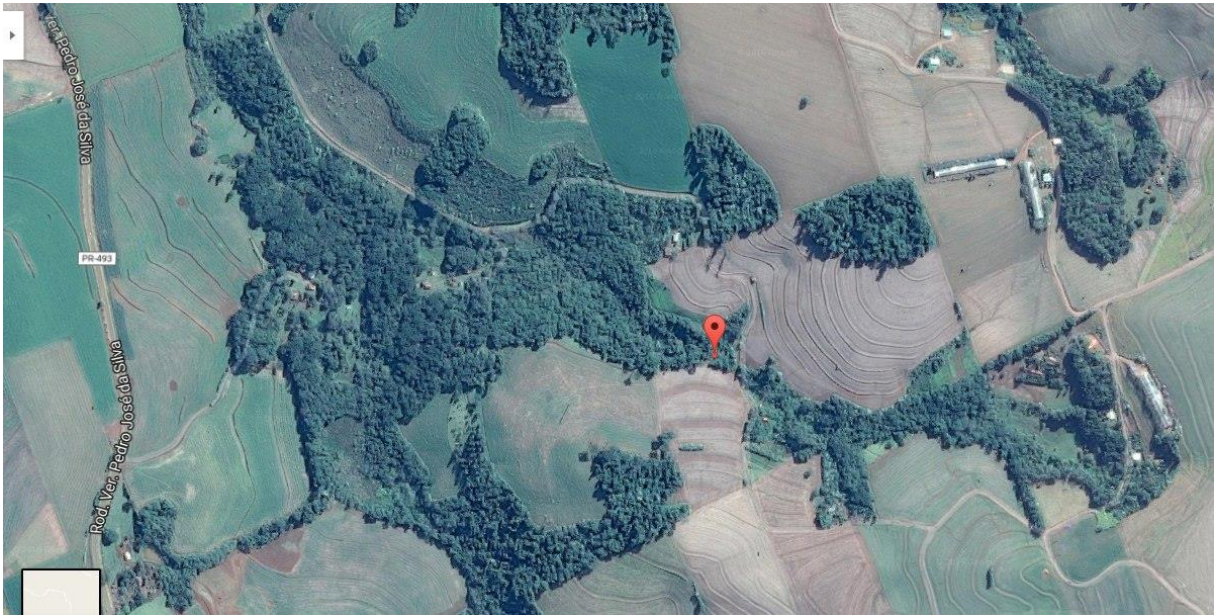


Figura 36 - Local do estudo de caso.
Fonte: Google Earth.

O local de estudo de caso foi escolhido após verificar que a propriedade em questão possui alta demanda, dessa forma possuir sua própria geração traria economia ao proprietário. Outra questão que torna atrativa a implementação de uma microcentral geradora nessa propriedade é a recorrente falta de energia elétrica no local, em pesquisa com os moradores descobriu-se que já houve faltas de energia que duraram uma semana, trazendo assim prejuízos ao proprietário, com sua própria fonte de geração isso tende a não ocorrer mais.

Para analisar a viabilidade técnica para implementação de uma micro central hidrelétrica nesse local, inicialmente foram obtidas as medidas referentes a altura topográfica e velocidade específica da água para que então pudessem ser calculadas a vazão bruta e por fim, a potência máxima possível.

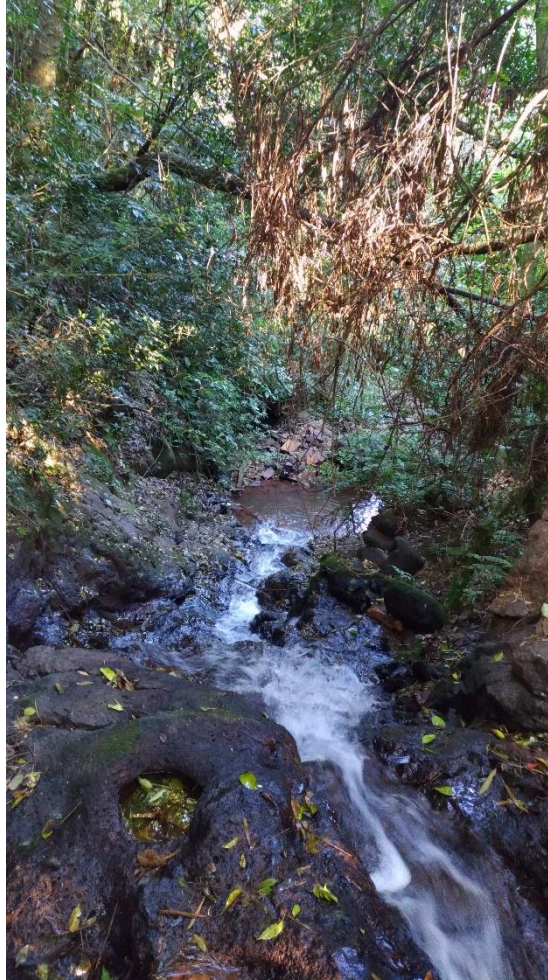
5.1 ALTURA TOPOGRÁFICA

Como explanado no item 2.1, a altura topográfica leva em consideração o tipo de turbina utilizado para geração de energia, mais a frente, serão abordados os motivos pelos quais escolheu-se uma turbina de ação. Dessa forma a altura topográfica para esse empreendimento é dada pelo desnível entre o ponto A e o ponto D, conforme identificado na Figura 4.

Para medição da altura topográfica no local de estudo de caso, foi feito da seguinte maneira; Uma haste com pequenos sulcos, esses sulcos possuem entre si uma distância de 1 m, foi colocada na parte mais baixa do declive, enquanto um observador, colocado no ponto mais alto, devidamente nivelado, fez a contagem da quantidade de sulcos existentes até o nível no qual se encontrava. A haste foi retirada e então com o auxílio de uma fita métrica, foi feita a medida, até o sulco número 12, por meio dessa medida constatou-se que o local apresenta uma altura topográfica de:

$$H_{Top} = 12m \quad (69)$$

A Figura 37 mostra o local onde a altura topográfica é 12 m.



**Figura 37 - Queda - Estudo de caso.
Fonte: Autoria própria.**

5.2 VELOCIDADE DA ÁGUA NA TOMADA D'ÁGUA

A velocidade na tomada água, é dada pelo tempo que o fluido, no caso a água leva para percorrer uma determinada distância, conforme mostra a Equação (70)

$$V_{Tomada_d'água} = \frac{e}{t} \quad (70)$$

Para medição da velocidade foram realizados alguns ensaios em campo. O ensaio realizado consiste em; escolher uma determinada distância, no caso a distância escolhida foi $e = 1,87m$, após determinar essa distância, uma rolha foi

colocada no ponto com nível mais alto de forma que sua trajetória fosse do ponto mais alto para o ponto mais baixo, o tempo que a rolha demorou pra realizar essa trajetória, foi de $t = 1,5s$

Através dos ensaios em campo, foram obtidos os valores referentes a distância e e a ao tempo t . Substituindo esses valores na Equação (70), é possível encontrar a velocidade da água na tomada d' água.

$$V_{Tomada_d'água} = \frac{1,87}{1,5} = 1,24m / s \quad (71)$$

5.3 VAZÃO

Para determinar a vazão máxima utilizou-se o processo do flutuador (mesmo processo utilizado para medição da velocidade, descrito anteriormente). Esse processo consiste em escolher um trecho do córrego, que seja bastante reto, e que possua uma vazão constante e serena, mede-se então o seu comprimento “ e ”, deve-se também marcar o início e o fim desse trecho, lança-se então em seu início um corpo flutuante, e por meio de um relógio mede-se quantos segundos são necessários para que o flutuador percorra todo o trajeto especificado.

Escolhe-se então na tomada d'água uma sessão transversal de largura w e profundidade h , para o caso aqui descrito os valores de w e h , são 0,7 m e 0,23 m, respectivamente. Dessa forma por meio da Equação (72) é possível determinar o valor da vazão efetiva do aproveitamento considerado.

$$Q = (w \cdot h)V_{Tomada_d'água} \quad (72)$$

Substituindo valores:

$$Q = (0,7 \cdot 0,23)1,24 = 0,2m^3 / s \quad (73)$$

5.4 POTÊNCIA MÁXIMA

A potência máxima gerada é calculada conforme a Equação (74), apresentada no item 2.8.2.

$$P_H = 9,81 \cdot (0,2 \cdot 12) = 23,54kW \quad (74)$$

Considerando uma perda total, de 15%, a potência máxima gerada, em kW é de:

$$P_H = 20kW$$

5.5 BARRAGEM

A geografia local, em torno do aproveitamento hídrico a ser utilizado, é caracterizada por possuir um bom material argiloso, dessa forma o melhor tipo de barragem para esse caso, é uma barragem de terra, a qual utiliza o solo escavado no canal de adução. É importante ressaltar que a barragem de terra pode ser utilizada para esse caso, pois a vazão e a velocidade da água são baixas, de forma que não haverá erosão no solo, evitando assim que a barragem seja danificada.

5.6 TOMADA D'ÁGUA

Microcentrais hidrelétricas estão sempre a mercê de fatores climáticos, principalmente das chuvas, em épocas de seca a vazão diminui já na época das chuvas a vazão tende a aumentar, dessa forma para evitar danos ao sistema de

geração, ou por falta de água ou por excesso de água, devesse inserir um controle de vazão na tomada d'água, para esse tipo de controle são normalmente utilizadas válvulas de controle hídrico. O local da tomada d'água pode ser observado na Figura 38.



**Figura 38 - Tomada d'água - Local do estudo de caso.
Fonte: Autoria própria.**

5.7 TUBULAÇÃO

Através de medições realizadas no local, viu-se a necessidade de inserir-se uma tubulação de baixa pressão de aproximadamente 33 m de comprimento, com

o intuito de ligar a tomada d'água à tubulação forçada, a qual deve possuir aproximadamente 12 m de comprimento.

Após definir o comprimento das tubulações é necessário definir o diâmetro da tubulação assim como seu material é de suma importância para que a microcentral possa operar em condições adequadas de geração, evitando ao máximo as perdas. Por meio da Equação (75) é possível calcular o diâmetro útil de uma tubulação, em mm.

$$D = \sqrt{\frac{4Q}{\pi V}} 1000 \quad (75)$$

Aplicando os valores encontrados até o momento, para vazão e velocidade, obtêm-se um diâmetro de:

$$D = \sqrt{\frac{4 \cdot 0,2}{\pi \cdot 1,24}} \cdot 1000 = 453mm \quad (76)$$

Como comercialmente não existe um tubo com esse diâmetro, optou-se por utilizar um tubo de aço carbono com 406,40 mm de diâmetro (IPIRANGA, 2013).

Novamente com o intuito de diminuir as perdas da tubulação, optou-se por manter a tubulação no nível da tomada D'água, para isso serão necessários suportes para a tubulação de aproximadamente 1,5 m, espaçados a cada 6 m. Esses suportes devem ser de aço para aguentar o peso da tubulação vazia, e também o peso total quando a vazão máxima estiver passando pela tubulação. A Figura 39 apresenta um possível local para passagem da tubulação de baixa pressão.

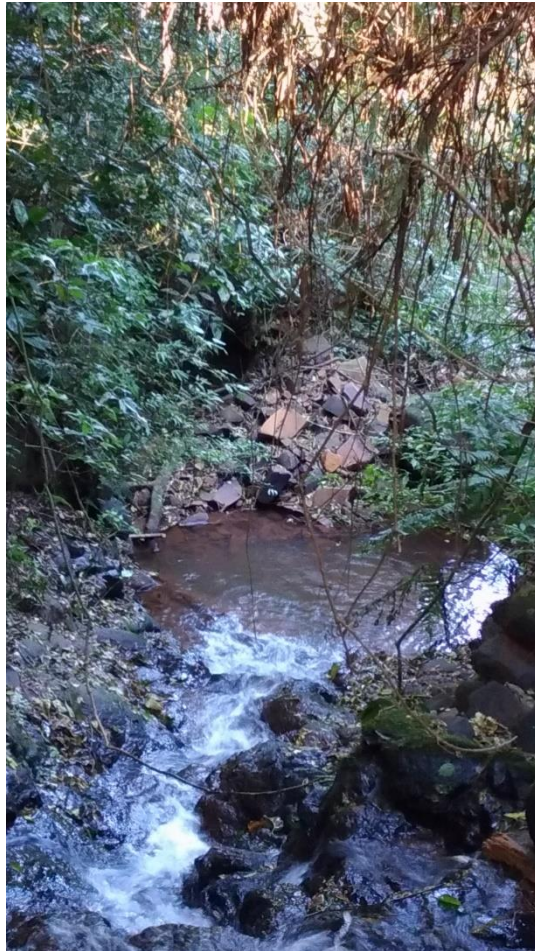
Para evitar possíveis danos a turbina e ao gerador, é de suma importância que seja colocado um desarenador na entrada da tubulação de baixa pressão, de forma que os sedimentos trazidos pelo rio, sejam desviados.



**Figura 39 - Determinação da passagem da tubulação de baixa pressão - Estudo de caso.
Fonte: Autoria própria.**

5.8 CASA DE MÁQUINAS

A casa de máquinas para esse caso. Será uma pequena estrutura em alvenaria, a qual contará com local para a turbina e o gerador, além de possuir um sistema de escape para a água que sai da turbina. O local aproximado da casa de máquinas pode ser observado na Figura 40.



**Figura 40 - Local casa de máquinas - Estudo de caso.
Fonte: Autoria própria.**

5.9 TURBINA

Analisando o local de estudo de caso, constatou-se que apesar de possuir pouca queda, a turbina que geraria maior aproveitamento de vazão, é a turbina Pelton, a qual aproveitaria toda a pressão da água, que chega através do conduto forçado.

Para realizar o controle da vazão que entra na turbina, deve-se utilizar uma válvula. Para o caso aqui apresentado, as válvulas mais indicadas seriam as válvulas borboleta ou então a válvula de deslizamento, isso devido ao fato da vazão ser relativamente pequena, e, portanto, não se faz necessário um sistema de controle muito robusto.

Por possuir um arranjo mais simples, para esse estudo de caso optou-se por uma válvula do tipo borboleta na saída da tubulação forçada, com o intuito de

controlar a vazão que chega na turbina, evitando assim possíveis avarias na turbina e no gerador.

5.10 GERADOR

Um gerador síncrono, trifásico, de pólos lisos com anéis e escovas pode ser utilizado nesse caso. Por ser um sistema pequeno, com baixa vazão e de média pressão, o gerador com escovas pode ser utilizado sem problemas, pois o desgaste das escovas será menor quando comparado a sistemas de grande porte. Dessa forma, escolhesse um gerador de valor reduzido e que atenderá as necessidades da micro central, com aproximadamente 30 kW de potência. A escolha de um gerador com potência maior que a máxima potência encontrada no estudo de caso, é uma opção para que em caso de aumento da vazão, o sistema ainda tenha condições de gerar.

O sistema de geração será trifásico, dessa forma devem chegar até o ponto de geração três cabos, com condutores isolados.

5.11 EXCITATRIZ

Para esse estudo considerasse um sistema de excitação do tipo estático, com retificadores controlados por meio do barramento da rede elétrica. A escolha desse tipo de excitatriz se deve principalmente ao melhor desempenho desse tipo de controle, e também por ser mais compacto, excluindo a necessidade de uma segunda máquina acoplada a máquina principal.

5.12 REGULADOR DE VELOCIDADE

Para esse caso não apenas uma forma de regulação de velocidade foi escolhida, mas sim, duas. O sistema poderá contar com o controle por meio da carga, carga *Dump* e também o controle por meio da turbina, através da inserção de uma válvula de controle de vazão.

O sistema de controle de velocidade por meio da carga escolhido foi o sistema apresentado na Figura 30, o qual vai ligando as cargas auxiliares conforme há necessidade. Como cargas auxiliares determinou-se a utilização de um forno, o qual pode ser utilizado para a obtenção de renda extra, um sistema de aquecimento, e um conjunto de lâmpadas.

Como controle adicional, no caso de grande aumento de vazão ou então em épocas de seca onde a vazão não atinge os níveis necessários para geração, uma válvula do tipo borboleta será inserida no sistema da turbina.

5.13 REDE ELÉTRICA

A energia gerada pela microcentral terá fim residencial, dessa forma a rede elétrica necessária nesse caso possui aproximadamente 350 m, desde o sistema de geração, até o posto transformador da residência. A rede deve ser trifásica com cabos isolados, pois a residência em questão conta com aparelhos bifásicos, sendo eles inclusive, as cargas *dump*, utilizadas para o controle de frequência.

6 CONCLUSÃO

O objetivo geral do trabalho aqui descrito foi o de elaborar uma breve síntese teórica a qual teria como objetivo analisar a viabilidade técnica para implementação de uma microcentral hidrelétrica, baseando-se em um estudo de caso, de um determinado local.

Para tal, um estudo teórico envolvendo os aspectos práticos e os aspectos técnicos de microcentrais hidrelétricas, foi realizado, esse estudo, analisou alguns dos pontos de importância relativos ao assunto, como por exemplo, equacionamento para a altura topográfica, equacionamento relativo a vazão máxima e a potência máxima, possível de ser gerada no local estudado. Para que fosse possível determinar essas grandezas, diversas medições foram realizadas em campo, como: medidas de altura, velocidade e vazão do aproveitamento hídrico foram realizadas, sendo que a vazão e a velocidade foram medidas diversas vezes, de forma que se fosse possível obter um valor médio para tais grandezas, considerando assim tanto períodos de chuva quanto períodos de seca.

Outros aspectos práticos como tomada d'água, barragem, tipo de tubulação, suporte de tubulações e casa de máquinas também foram abordados no texto, pois são pontos de suma importância quando se trata de centrais hidrelétricas de pequeno, médio e grande porte. Foram descritas suas características principais, para que dessa forma fosse possível, por meio da análise em campo, decidir qual seria a melhor escolha para o caso estudado, visando o máximo aproveitamento dos recursos assim como a máxima economia.

O estudo teórico completou-se com uma breve interpelação sobre turbinas, geradores e por fim métodos para controle de frequência e tensão, em sistemas de geração. A explanação aborda brevemente os principais tipos de turbinas, e suas aplicações mais comuns, assim como uma abordagem sobre os geradores síncronos, com escovas e também os sistemas sem escovas. Os principais métodos de controle de frequência são abordados, uma explanação semelhante é feita para as formas mais comuns de excitatriz em geradores síncronos. Novamente os estudos teóricos realizados, tem como objetivo principal possibilitar uma associação com o estudo realizado em campo, para que dessa forma seja possível fazer a melhor escolha.

Após realização do estudo teórico, a teoria foi aplicada de forma a definir os principais aspectos, que definiriam a viabilidade ou não, para implementação de uma microcentral no local estudado. Com base nas equações descritas, e nas medidas realizadas, uma altura topográfica de 12 m foi determinada, assim como uma vazão e potência máxima de 0,3 m³/s e 20 kW, respectivamente. Através desses dados constatou-se a viabilidade positiva para implementação de uma microcentral hidrelétrica no local. Elementos como turbina, gerador e controles foram definidos com

base em associação entre teoria e os estudos realizados em campo. Dessa forma os aspectos básicos necessários para a implementação, foram definidos.

O trabalho aqui descrito, pode ser utilizado como base para outros trabalhos, que possam buscar um maior aprofundamento em partes específicas, como por exemplo controle de frequência, ou um estudo sobre as formas de excitatriz.

REFERÊNCIAS

ALVES, Danilo D. S. **Contribuição Para o Estudo e a Aplicação de Bombas Funcionando Coe Turbinas na Geração Descentralizada**. Universidade Federal de Minas Gerais. Belo Horizonte: UFRG, 2010. 120 p. Disponível em: <<http://hdl.handle.net/1843/BUOS-8F9GPE>>. Acesso em: Julho 2016.

ALVES, Gilberto M. **Avaliação da Viabilidade de Implantação de uma Microcentral Hidrelétrica, Para Atender Consumidores Localizados em Regiões Isoladas**. Universidade Estadual Paulista. Botucatu: UNESP, 2007. 175 p. Disponível em: <<http://hdl.handle.net/11449/101832>>. Acesso em: Julho 2016.

ANEEL. **Agência Nacional de Energia Elétrica. PRODIST - Resolução Normativa Nº 687-2015**. Disponível em: <<http://www2.aneel.gov.br/cedoc/ren2015687.pdf>>. Acesso em: Setembro 2016.

ANEEL. Banco de Informações de Geração - BIG, 2017. Disponível em: <<http://www2.aneel.gov.br/aplicacoes/capacidadebrasil/OperacaoCapacidadeBrasil.cfm>>. Acesso em: 04 Outubro 2017.

BALARIM, Carlos R. **Avaliação Expedita do Custo de Implantação de Micro Centrais Hidrelétricas**. Universidade Paulista. Botucatu: [s.n.], 1996. 174 p. Disponível em: <<https://repositorio.unesp.br/handle/11449/90694>>. Acesso em: 02 Outubro 2017.

BISHT, Vimal S. et al. Review On Electronic Load Controller. **International Journal of Scientific Engineering and Technology**, v. No.1, n. No.2, p. 102, 01 April 2012. Disponível em: <<https://goo.gl/fScFsy>>. Acesso em: 03 Agosto 2017.

BORBA, Lucio A. **Estudo dos Harmônicos Entre Diferentes Sistemas de Excitação de Máquinas Síncronas**. Uberlândia: [s.n.], 2011. 111 p. Disponível em: <<https://goo.gl/1SkgP9>>. Acesso em: 09 Agosto 2017.

CHAPMAN, Stephen J. **Fundamentos de Máquinas Elétricas**. Tradução de Anatólio Laschuk. 5ª. ed. Porto Alegre: AMGH, 2013. 684 p.

ELETROBRAS. **Manuais e Diretrizes para Estudos e Projetos de Pequenas Centrais Hidrelétricas**. Disponível em: <<http://eletrobras.com/pt/Paginas/Manuais-e-Diretrizes-para-Estudos-e-Projetos.aspx>>. Acesso em: 14 Julho 2017.

ENGIOBRA. **Micro Usinas Hidrelétricas**. Disponível em: <<http://engiobra.com/micro-usinas-hidreletricas/>>. Acesso em: Setembro 2016.

FILHO, Donato D. S. **Dimensionamento De Usinas Hidroelétricas Através De Técnicas De Otimização Evolutiva**. Escola de Engenharia de São Carlos - Universidade de São Paulo. São Carlos: [s.n.], 2003. 398 p. Disponível em: <goo.gl/FFK2P7>. Acesso em: Janeiro 2017.

FRITZEN, Paulo C. **Controle de Velocidade de Usinas Hidrelétricas**. Universidade Tecnológica Federal do Paraná. [S.l.]: [s.n.], 37 p. Disponível em: <<https://goo.gl/qZg1pA>>. Acesso em: 03 Agosto 2017.

FUJIE, Andressa Y. B.; KERETCH, Gerson C.; SOUZA, Rarielen S. O. D. **Projeto de Implantação da Microcentral Hidrelétrica de Rio Branco do Sul**. Universidade Tecnol[ógica Federal do Paraná. Curitiba: [s.n.], 2016. 109 p. Disponível em: <<https://goo.gl/3YiDZp>>. Acesso em: 14 Julho 2017.

GUITARRARA, Gabriel B. **Estimativa de Vazão Para a Implementação de Micro-Centraís Hidrelétricas com Utilização do SIG**. Universidade de São Paulo. São Carlos: USP, 2012. 44 p. Disponível em: <http://www.tcc.sc.usp.br/tce/disponiveis/18/180500/tce-04022013-105121/publico/Guitarra_Gabriel_Bozzola.pdf>. Acesso em: Julho 2016.

IPIRANGA. **Tubos Ipiranga**. Disponível em: <<https://goo.gl/yGxnbV>>. Acesso em: 23 Agosto 2017.

JÚNIOR, Ricardo L. S. **Projeto Conceitual De Uma Turbina Hidráulica a Ser Utilizada Na Usina Hidrelétrica Externa De Henry Borden**. Universidade Federal do Rio de Janeiro - UFRJ. Rio de Janeiro: [s.n.], 2013. 83 p. Disponível em: <<http://migre.me/vVkrP>>. Acesso em: Janeiro 2017.

KIMPARA, Marcio L. M. **Modelagem E Análise De Geradores Síncronos Utilizando O Método De Reconstrução Do Campo**. Universidade Federal De Mato Grosso Do Sul. Campo Grande: [s.n.], 2012. 70 p. Disponível em: <<https://goo.gl/dFxyW9>>. Acesso em: Fevereiro 2017.

KIMURA, Newton. **Modelagem Do Comportamento Térmico Dos Anéis De Desgaste De Uma Turbina Francis Operando Em Compensador Síncrono**. Universidade Federal do Paraná. Curitiba: [s.n.], 2005. 126 p. Disponível em: <<http://hdl.handle.net/1884/4659>>. Acesso em: Janeiro 2017.

KULANDHAIVELU, Subramanian; K.K.RAY. Load Control of a 3 Self-Excited Asynchronous Generator. **International Journal of Engineering Science an Technology**, Tamil Nadu, India, v. 3, p. 10, 2 February 2011. Disponível em: <<https://goo.gl/aEotmf>>. Acesso em: 29 Agosto 2017.

KUNDUR, Prabha. **Power System Stability ann Control**. 2. ed. [S.l.]: McGraw-Hill, Inc., 1993.

LEÃO, Fausto R. **Dimensionamento de Uma Pequena Barragem de Terra Para Produção de energia Hidrelétrica e Irrigação de Uma Propriedade Rural**. Universidade Estadual de Goiás. Anápolis: UEG, 2012. 3 p. Disponível em: <http://www.unucet.ueg.br/biblioteca/arquivos/monografias/DIMENSIONAMENTO_DE_UMA_PEQUENA_BARRAGEM_DE_TERRA_PARA_PRODUC.pdf>. Acesso em: Julho 2016.

LIMA, Bruno W. F. **Centrais Hidrelétricas de Pequeno Porte e o Programa Brasileiros de PCHs**. Universidade Estadual de Campinas. Campinas: UNICAMP, 2009. 82 p. Disponível em: <http://www.ifch.unicamp.br/profseva/BRUNOLIMARed_TG2_dez09_Final.pdf>. Acesso em: Julho 2016.

LOPES, Rafael E. **Grupos Geradores De Baixa Potência Acionados Por Bombas Funcionando Como Turbina**. Universidade Federal de Minas Gerais. Belo Horizonte: [s.n.], 2003. 133 p. Disponível em: <<https://goo.gl/JkRXhz>>. Acesso em: Fevereiro 2017.

MARQUES, Victor E. L. **Ajuste de Parâmetros Para Modelos Típicos de sistemas de Excitação, Recorrendo à Resposta em Frequência do Modelo**. Faculdade de Engenharia Da Universidade do porto - FEUP. Porto: [s.n.], 2011. 103 p. Disponível em: <<https://goo.gl/iDgk8Q>>. Acesso em: 24 Agosto 2017.

MUNHOZ, Guilherme P. **Estudo de Turbina Para Implementação e Uma Central Hidrelétrica**. Universidade Tecnológica Federal do Paraná. Curitiba: [s.n.], 2015. 78 p. Disponível em: <<https://goo.gl/HjeuWB>>. Acesso em: 03 Agosto 2017.

PERES, Larissa M. **Estudos Do Desempenho Dinâmico De Geradores Síncronos De Produtores Independentes Em Sistemas De Geração Distribuída Via ATPDraw**. Universidade Federal de Uberlândia. Uberlândia: [s.n.], 2013. 181 p. Disponível em: <<https://goo.gl/UmdF43>>. Acesso em: Fevereiro 2017.

PÉREZ, Edgar P. **Proposta de Uma Metodologia Para Projeto, Construção E Adequação De Um Tubo De Sucção Numa Turbina Michell-Banki**. Universidade Estadual Paulista. Guaratinguetá: [s.n.], 2003. 171 p. Disponível em: <<http://hdl.handle.net/11449/99345>>. Acesso em: Janeiro 2017.

REPSOL. **Matriz Energética Mundial**. Disponível em: <https://www.repsol.com/pt_pt/corporacion/conocer-repsol/contexto-energetico/matriz-energetica-mundial/>. Acesso em: Setembro 2016.

SANTANDER, Olga L. S. **Montagem e Instrumentação De Uma Bancada Para Turbina Hidráulica**. Brasília/DF: [s.n.], 2014. 110 p. Disponível em: <<http://migre.me/vVvKHE>>. Acesso em: Janeiro 2017.

SANTOS, Fábio M. D. P. **Estudo do Desempenho do Controle Automático de Geração em Sistemas Elétricos de Potência**. Universidade Federal de Viçosa. Viçosa: [s.n.], 2010. 53 p. Disponível em: <<https://goo.gl/VxJLye>>. Acesso em: 31 Julho 2017.

SANTOS, Marcell S. C. D. **Modelagem Dinâmica De Turbinas Hidráulicas Axiais De Dupla Regulagem Para Estudos De Estabilidade Angular Transitória Em Sistemas Elétricos De Potência**. Universidade Federal De Itajubá. Itajubá: [s.n.], 2012. 192 p. Disponível em: <<https://goo.gl/LYCIX2>>. Acesso em: Fevereiro 2017.

SANTOS, Sérgio R. D. **Proposta Para Implementação de Microcentrais Hidrelétricas Automatizadas Com o Emprego de Geradores Assíncronos**. Universidade Federal do Rio Grande do Sul. Porto Alegre: UFRGS, 2003. 114 p. Disponível em: <<http://hdl.handle.net/10183/2668>>. Acesso em: Julho 2016.

SILVA, Leilton S. D. **Modificação Técnica e Conceitual no Sistema de Segurança dos Geradores e Condutos Forçados Números 1 e 2 da Usina Henry Borden**. Universidade de Taubaté. Taubaté: [s.n.], 2008. 80 p. Disponível em: <<https://goo.gl/4uPyTJ>>. Acesso em: 31 Julho 2017.

SILVA, Pedro A. **Amortecimento da Celeridade de Onda em Condutos Forçados**. Universidade de São Paulo - Escola Politécnica. São Paulo: [s.n.], 2006. 118 p. Disponível em: <<https://goo.gl/W8TS8f>>. Acesso em: 03 Agosto 2017.

SIMONE, Gilio A. **Centrais e Aproveitamentos Hidrelétricos**. 1ª. ed. São Paulo: Érica Ltda, 2012.

SOTOMAYOR, Hugo B. **Estudo Comparativo Entre Válvulas Hidráulicas**. Universidade Federal do Rio de Janeiro. Rio de Janeiro: [s.n.], 2016. 110 p. Disponível em: <<https://goo.gl/wuccjN>>. Acesso em: 21 Agosto 2017.

UMANS, Stephen D. **Máquinas Elétricas de Fitzgerald e Kingsley**. Tradução de Anatólio Laschuk. 7ª. ed. ed. Porto Alegre: AMGH, 2014.

VELÁSQUEZ, Omar C. **Ajuste E Ensaio De Sistemas De Proteção De Geradores Sincronos**. Universidade de São Paulo. São Paulo: [s.n.], 2015. 139 p. Disponível em: <<https://goo.gl/d1HeUR>>. Acesso em: Fevereiro 2017.