

**UNIVERSIDADE TECNOLÓGICA FEDERAL DO PARANÁ**  
**COORDENAÇÃO DE ENGENHARIA ELÉTRICA**  
**CURSO DE ENGENHARIA ELÉTRICA**

**GEOVANE MARCHETTO FILHO**

**ANÁLISE E COMPARAÇÃO DE TÉCNICAS DE CONTROLE PARA  
AUMENTO DA EFICIÊNCIA ENERGÉTICA DE MOTORES DE INDUÇÃO  
TRIFÁSICOS**

**TRABALHO DE CONCLUSÃO DE CURSO**

**PATO BRANCO**

**2016**

GEOVANE MARCHETTO FILHO

**ANÁLISE E COMPARAÇÃO DE TÉCNICAS DE CONTROLE PARA  
AUMENTO DA EFICIÊNCIA ENERGÉTICA DE MOTORES DE  
INDUÇÃO TRIFÁSICOS**

Trabalho de Conclusão de Curso de graduação, apresentado à disciplina de Trabalho de Conclusão de Curso 2, do Curso de Engenharia Elétrica do Departamento Acadêmico da Elétrica – DAELE – da Universidade Tecnológica Federal do Paraná – UTFPR, Câmpus Pato Branco, como requisito parcial para obtenção do título de Engenheiro Eletricista.

Orientador: Prof. Dr. Emerson G. Carati

PATO BRANCO

2016

## **TERMO DE APROVAÇÃO**

O trabalho de diplomação intitulado **ANÁLISE E COMPARAÇÃO DE TÉCNICAS DE CONTROLE PARA AUMENTO DA EFICIÊNCIA ENERGÉTICA DE MOTORES DE INDUÇÃO TRIFÁSICOS** foi considerado **APROVADO** de acordo com a ata da banca examinadora N° **121** de 2016.

Fizeram parte da banca os professores:

**Emerson Giovani Carati**

**César Rafael Claire Torrico**

**Jean Patric da Costa**

## DEDICATÓRIA

Dedico esse projeto primeiramente a Deus, por ser a fonte de todo o conhecimento que rege os magníficos fenômenos aqui estudados e por me acompanhar em toda a minha trajetória, também aos meus pais Geovane e Rosemar pelo suporte, confiança e amor a mim dedicados.

## **AGRADECIMENTOS**

Agradeço a Deus, por ser o dono de toda a ciência, sabedoria e poder, por sempre me dar a possibilidade de desfrutar de suas benfeitorias e por ter sempre me acompanhado em minha trajetória.

Aos meus pais, Geovane Marchetto e Rosemar Santos Marchetto, por estarem sempre ao meu lado, me incentivando, dando suporte, transmitindo amor e tamanha confiança.

Ao meu orientador Emerson Giovani Carati, por todo o suporte, orientação e confiança a mim designados.

A todos meus companheiros e amigos, de vida e dessa bela engenharia, que trilharam esse caminho ao meu lado, contribuindo de alguma forma tanto para o sustento de minha formação acadêmica, como também em minha construção pessoal. Não poderia deixar de agradecer também, ao meu amigo Diego Dias Pinheiro pela sua amizade e por ser peça fundamental nessa etapa da minha carreira, sempre me orientando na construção do conhecimento.

A todos os professores, desde o início dessa jornada, 18 anos atrás, por terem sido o sustento e a base de todo o conhecimento que hoje disponho.

A Universidade Tecnológica Federal do Paraná, câmpus Pato Branco, representada por seus professores e funcionários de extrema qualidade e dedicação, que me proporcionaram um ensino e vivência de qualidade.

Ao Programa de Pós-Graduação em Engenharia Elétrica da UTFPR, câmpus Pato Branco, pelo suporte, disponibilizando seus laboratórios e recursos para o enriquecimento desse projeto.

## EPÍGRAFE

Aquele que não sabe, e não sabe que não sabe, é um tolo – evitem-no. Aquele que não sabe, e sabe que não sabe, é uma criança – ensine-o. Aquele que sabe, e não sabe que sabe, é um dormente – desperte-o. Aquele que sabe, e sabe que sabe, é um sábio – siga-o.

Provérbio Persa.

## RESUMO

MARCHETTO FILHO, Geovane. **Análise e Comparação de Técnicas de Controle para Aumento da Eficiência Energética de Motores de Indução Trifásicos**. 2016. 89 f. Trabalho de Conclusão de Curso – Curso de Engenharia Elétrica, Universidade Tecnológica Federal do Paraná. Pato Branco, 2016.

Esta pesquisa apresenta uma análise e comparação de técnicas de controle que visam o aumento da eficiência energética em acionamentos de motores de indução trifásicos. Primeiramente são realizadas as modelagens elétrica e mecânica da máquina de indução. Para a determinação do método de controle a ser utilizado é realizada uma pesquisa sobre os métodos propostos na literatura. Feita a análise dos métodos de controle, é definido o controle de campo orientado indireto (IFOC) para ser utilizado nesse projeto, sendo composto por quatro controladores do tipo proporcional e integral (PI): controlador de velocidade rotórica, controlador de fluxo rotórico e controladores das correntes estatóricas em referencial arbitrário. Visando o estudo do aumento da eficiência energética no acionamento de motores de indução, inicialmente, são investigadas as perdas nesses motores. Considerando o controle IFOC, uma forma de minimizar as perdas da máquina é otimizando o fluxo rotórico de referência. É levantado um estudo sobre as técnicas de controle que visam a obtenção da otimização do fluxo, das quais se dividem em dois principais grupos: por controle por busca recursiva (SC – *Search Control*) e por controle baseado no modelo de perdas (LMC – *Loss-model-based Control*). São escolhidos dois métodos, um para cada grupo, para serem analisados e comparados. A avaliação do desempenho das técnicas escolhidas é realizada, em um primeiro momento, por meio de resultados de simulação computacional utilizando o *software* matemático MATLAB®, onde foram impostas variadas condições de acionamento. Para sustentação da análise são realizados acionamentos em uma plataforma física, disponibilizada pelo PPGEE, onde foram realizados ensaios com diferentes condições de carga para cada técnica de otimização do fluxo estudada. Os resultados obtidos demonstraram a real possibilidade da utilização dessas técnicas para melhoria do aproveitamento energético em um acionamento vetorial de um motor de indução. Dentre as duas técnicas estudadas, a que se destacou, visto a melhoria na eficiência energética, em todas as condições impostas foi a LMC, tanto nos resultados obtidos via simulação como também nos obtidos via implementação prática.

**Palavras-chave:** Motor de Indução. Controle Vetorial. Otimização do Fluxo. Eficiência Energética.

## ABSTRACT

MARCHETTO FILHO, Geovane. **Analysis and Comparison of Control Techniques for Increasing Energy Efficiency in Three-Phase Induction Motors**. 2016. 89 p. Term Paper – Electrical Engineering Bachelor, Universidade Tecnológica Federal do Paraná. Pato Branco, 2016.

This research presents an analysis and comparison of control techniques that aim at increasing energy efficiency on driving three-phase induction motors. First, electrical and mechanical modeling of the induction machine are performed. To determine the control method was made a research on the methods proposed in the literature. After the analysis of the control methods, is defined indirect field-oriented control (IFOC) to be used in this project, consisting of four proportional and integral controllers (PI): rotor speed controller, rotor flux controller and stator currents in arbitrary reference controllers. For the study of increasing energy efficiency on induction motors driving, initially, losses in these engines are investigated. Considering IFOC control, a way to minimize the machine losses, is optimizing the rotor flux reference. It is raised a study on control techniques to obtain the flux optimization, which are divided into two main groups: by search control (SC) and loss-model-based control (LMC). Two methods are chosen, one for each category, to be analyzed and compared. The performance evaluation of the chosen techniques is performed, at first, through computer simulation results using the mathematical software MATLAB®, which were imposed several driving conditions. To support the analysis, drives are conducted on a physical platform, provided by PPGEE, where tests were carried out with different load conditions for each flux optimization technique studied. The results showed the real possibility of the use of these techniques to improve the energy use, in a vector drive of an induction motor. Among both techniques studied, the one that stood out, in order to improve energy efficiency, in all conditions imposed was LMC, both on the results obtained by simulation and those obtained through practical implementation.

**Keywords:** Induction Motor. Vector Control. Flux Optimization. Energy Efficiency.



## LISTA DE FIGURAS

Figura 1 – Máquina simétrica de indução trifásica com dois polos – conectada em estrela.....	22
Figura 2 – Representação da transformada de Park aplicada ao motor de indução - (a) Modelo em coordenadas trifásicas (b) Modelo em eixos síncronos orientados em referencial genérico.....	25
Figura 3 – Representação dos eixos estatórico e rotórico sobrepostos aos eixos síncronos orientados em referencial genérico.....	27
Figura 4 – Circuito equivalente do motor de indução do tipo gaiola de esquilo em referencial arbitrário.....	28
Figura 5 – Alinhamento do referencial genérico no vetor de fluxo rotórico.....	31
Figura 6 – Diagrama de corpo livre para o rotor do motor de indução.....	32
Figura 7 – Resultados de simulação para modelagem realizada – MIT.....	35
Figura 8 – Comparação de corrente de fase simulada com obtida na prática – partida direta no MIT.....	38
Figura 9 – Diagrama de controle IFOC proposto.....	43
Figura 10 – Diagrama do controlador de velocidade rotórica.....	44
Figura 11 – Diagrama do controlador de fluxo rotórico.....	45
Figura 12 – Diagrama dos controladores de corrente.....	45
Figura 13 – Resultados de simulação para o controle IFOC - MIT.....	47
Figura 14 – Estrutura básica da plataforma de ensaios.....	50
Figura 15 – Módulo de processamento para controle IFOC.....	51
Figura 16 – Resultados de implementação prática para o controle IFOC – MIT.....	52
Figura 17 – Principais perdas em acionamento vetorial para MIT.....	54
Figura 18 – Diagrama de potência e perdas para motor de indução.....	55
Figura 19 – Circuito equivalente do motor de indução do tipo gaiola de esquilo em referencial arbitrário com inserção de resistência de perdas no núcleo.....	56
Figura 20 – Controle por busca recursiva – Fluxograma.....	59
Figura 21 – Resultados de simulação – SC.....	64
Figura 22 – Resultados de simulação – LMC.....	67
Figura 23 – Resultados de simulação – Fluxo Constante.....	69
Figura 24 – Módulo de processamento para controle IFOC com técnica de otimização de fluxo por controle SC.....	73
Figura 25 – Resultados de implementação prática – Rosenbrock.....	74
Figura 26 – Módulo de processamento para controle IFOC com técnica de otimização de fluxo por controle LMC.....	75
Figura 27 – Resultados de implementação prática – LMC.....	75

## LISTA DE GRÁFICOS

Gráfico 1 – Comparação de potência elétrica de entrada – Simulação.....	70
Gráfico 2 – Comparação de rendimento – Simulação.....	71
Gráfico 3 – Comparação de economia de energia elétrica – Simulação.....	71
Gráfico 4 – Comparação de economia de energia elétrica consumida – Implementação Prática.....	77

## LISTA DE TABELAS

Tabela 1 –Dados do Motor de Indução Trifásico.....	34
Tabela 2 –Ganhos dos controladores - IFOC.....	48
Tabela 3 –Principais componentes utilizados na plataforma de acionamento.....	50
Tabela 4 –Resultados de simulação utilizando o método de Rosenbrock.....	65
Tabela 5 –Resultados de simulação utilizando o método proposto por Pelegrin, Torrico e Carati.....	66
Tabela 6 –Comparação entre resultados de simulação para fluxo constante e técnicas estudadas.....	68
Tabela 7 –Resultados de implementação prática utilizando o método de Rosenbrock.....	73
Tabela 8 –Resultados de implementação prática utilizando o método proposto por Pelegrin, Torrico e Carati.....	76
Tabela 9 –Comparação entre resultados de implementação prática para fluxo constante e técnicas estudadas.....	76

## LISTA DE SIGLAS E ACRÔNIMOS

BJT	<i>Bipolar Junction Transistor</i> (Transistor de Junção Bipolar)
CA	Corrente Alternada
CC	Corrente Contínua
DFOC	<i>Direct Field Oriented Control</i> (Controle de Campo Orientado Direto)
DSP	<i>Digital Signal Process</i> (Processador Digital de Sinais)
DTC	<i>Direct Torque Control</i> (Controle de Torque Direto)
EPE	Empresa de Pesquisa Energética
FC	Fluxo Constante
FOC	<i>Field Oriented Control</i> (Controle de Campo Orientado)
HAEC	<i>Hybrid Adaptive Efficiency Control</i> (Controle Híbrido Adaptativo de Eficiência)
IFOC	<i>Indirect Field Oriented Control</i> (Controle de Campo Orientado Indireto)
IGBT	<i>Insulated Gate Bipolar Transistor</i> (Transistor Bipolar com Porta Isolada)
LMC	<i>Loss-model-based Control</i> (Controle baseado no Modelo de Perdas)
MBC	<i>Model Based Control</i> (Modelo Base de Controle)
MIT	Motor de Indução Trifásico
MOSFET	<i>Metal Oxide Semiconductor Field Effect Transistor</i> (Transistor de Efeito de Campo Metal)
PPGEE	Programa de Pós-Graduação em Engenharia Elétrica
PWM	<i>Pulse Width Modulation</i> (Modulação por Largura de Pulso)
SC	<i>Search Control</i> (Controle por Busca Recursiva)
UTFPR	Universidade Tecnológica Federal do Paraná

## LISTA DE SÍMBOLOS

$a, b, c$	Eixos trifásicos a, b e c
$\mathbf{A}$	Matriz de estados do modelo elétrico do motor
$\mathbf{A}_m$	Matriz de estados do modelo mecânico do motor
$a_0 - a_{10}$	Coefficientes do modelo elétrico do motor
$\mathbf{B}$	Matriz de entradas do modelo elétrico do motor
$\mathbf{B}_m$	Matriz de entradas do modelo mecânico do motor
$B_n$	Coefficiente de atrito
$\beta$	Defasagem entre os eixos q e ar
$\Delta$	Ligação do tipo triângulo (delta) do MIT
$e_{iqs}$	Erro de corrente de eixo em quadratura
$e_{ids}$	Erro de corrente de eixo direto
$e_{\lambda r}$	Erro de fluxo rotórico
$e_{\omega r}$	Erro de velocidade rotórica
$f_e$	Frequência elétrica da rede
$f_n$	Frequência elétrica nominal do motor
$\mathbf{f}_{abc}$	Vetor genérico para variáveis em referencial trifásico abc
$\mathbf{f}_{qd0}$	Vetor genérico para variáveis em referencial arbitrário qd0
$FP$	Fator de potência
$\phi$	Fase da grandeza elétrica
$\lambda_n$	Fluxo nominal do motor
$\lambda_{as}$	Fluxo magnético estatórico do eixo a
$\lambda_{bs}$	Fluxo magnético estatórico do eixo b
$\lambda_{cs}$	Fluxo magnético estatórico do eixo c
$\lambda_{ar}$	Fluxo magnético rotórico do eixo a
$\lambda_{br}$	Fluxo magnético rotórico do eixo b
$\lambda_{cr}$	Fluxo magnético rotórico do eixo c
$\lambda_{qs}$	Fluxo magnético estatórico de eixo em quadratura
$\lambda_{ds}$	Fluxo magnético estatórico de eixo direto
$\lambda_{0s}$	Fluxo magnético estatórico de eixo zero
$\lambda_{qr}$	Fluxo magnético estatórico de eixo em quadratura
$\lambda_{dr}$	Fluxo magnético estatórico de eixo direto
$\lambda_{0r}$	Fluxo magnético estatórico de eixo zero

$\lambda_r$	Fluxo rotórico
$\lambda_r^*$	Fluxo rotórico de referência
$\lambda_{r\_ótimo}^*$	Fluxo rotórico de referência otimizado
$\hat{\lambda}_r$	Fluxo rotórico estimado
$\omega_e$	Frequência angular elétrica da rede
$I_{cc}$	Corrente do barramento CC do inversor
$I_n$	Corrente nominal do motor
$i_{as}$	Corrente estatórica do eixo a
$i_{bs}$	Corrente estatórica do eixo b
$i_{cs}$	Corrente estatórica do eixo c
$i_{ar}$	Corrente rotórica do eixo a
$i_{br}$	Corrente rotórica do eixo b
$i_{cr}$	Corrente rotórica do eixo c
$i_{qs}$	Corrente estatórica de eixo em quadratura
$i_{ds}$	Corrente estatórica de eixo direto
$i_{0s}$	Corrente estatórica de eixo zero
$i_{qr}$	Corrente rotórica de eixo em quadratura
$i_{dr}$	Corrente rotórica de eixo direto
$i_{0r}$	Corrente rotórica de eixo zero
$i_{qs}^*$	Corrente estatórica de referência de eixo em quadratura
$i_{ds}^*$	Corrente estatórica de referência de eixo direto
$\mathbf{i}$	Vetor de estados para modelo elétrico do motor
$i_{qs}^*$	Corrente estatórica de referência de eixo em quadratura
$i_{ds}^*$	Corrente estatórica de referência de eixo direto
$i_{qfe}$	Corrente de perdas no núcleo de eixo em quadratura
$i_{dfe}$	Corrente de perdas no núcleo de eixo direto
$J$	Momento de inércia
$\mathbf{k}$	Matriz de transformação de Park
$\mathbf{k}^{-1}$	Matriz de transformação inversa de Park
$\mathbf{k}_s$	Matriz de transformação de Park para variáveis estatóricas
$\mathbf{k}_s^{-1}$	Matriz de transformação inversa de Park para variáveis estatóricas
$\mathbf{k}_r$	Matriz de transformação de Park para variáveis rotóricas
$\mathbf{k}_r^{-1}$	Matriz de transformação inversa de Park para variáveis rotóricas

$K_{P(x)}$	Ganho proporcional do controlador (x)
$K_{I(x)}$	Ganho integral do controlador (x)
$K_{LMC}$	Ganho do controlador LMC
$L_s$	Matriz de indutâncias estatóricas
$L_r$	Matriz de indutâncias rotóricas
$L_{sr}$	Matriz de indutância mútua entre enrolamentos do estator e rotor
$L_{ls}$	Indutância estatórica de dispersão
$L_s$	Indutância própria do estator
$L_{ms}$	Indutância mútua entre os enrolamentos do estator
$L_{lr}$	Indutância rotórica de dispersão
$L_r$	Indutância própria do rotor
$L_M$	Indutância de magnetização
$n_n$	Velocidade rotórica nominal do motor
$N_s$	Número de espiras por fase - estator
$N_r$	Número de espiras por fase - estator
$N_{pp}$	Número de par de polos do motor
$\eta$	Rendimento
$\omega$	Velocidade angular do referencial arbitrário
$\omega_r$	Velocidade angular rotórica
$\omega_r^*$	Velocidade angular rotórica de referência
$\omega_e$	Frequência angular elétrica
$P$	Número de polos
$P_n$	Potência nominal do motor
$PI_1$	Controlador proporcional e integral para velocidade rotórica
$PI_2$	Controlador proporcional e integral para corrente de eixo em quadratura
$PI_3$	Controlador proporcional e integral para fluxo rotórico
$PI_4$	Controlador proporcional e integral para corrente de eixo direto
$P_{in}$	Potência elétrica de entrada que alimenta o motor
$P_{cus}$	Perdas no cobre do estator
$P_{cur}$	Perdas no cobre do rotor
$P_{el}$	Perdas elétricas totais
$P_{núcleo}$	Perdas no núcleo
$P_{rot}$	Perdas rotacionais

$P_{out}$	Potência mecânica de saída do motor
$P_{mec}$	Potência mecânica entregue a carga
$q$	Número de fases da máquina
$qd0$	Eixos em quadratura, direto e zero da transformada de Park
$R_s$	Resistência estatórica por fase
$R_r$	Resistência rotórica por fase
$s$	Operador de Laplace
$R_{fe}$	Resistência de perdas no núcleo por fase
$\theta$	Posição angular do referencial arbitrário
$\theta_r$	Posição angular do rotor
$t$	Tempo
$T_e$	Torque eletromagnético
$T_L$	Torque de carga
$T_n$	Torque nominal do motor
$\mathbf{u}_m$	Vetor de entradas para modelo mecânico do motor
$V_n$	Tensão nominal do motor
$V_{as}$	Tensão estatórica do eixo a
$V_{bs}$	Tensão estatórica do eixo b
$V_{cs}$	Tensão estatórica do eixo c
$V_{ar}$	Tensão rotórica do eixo a
$V_{br}$	Tensão rotórica do eixo b
$V_{cr}$	Tensão rotórica do eixo c
$V_{qs}$	Tensão estatórica de eixo em quadratura
$V_{ds}$	Tensão estatórica de eixo direto
$V_{0s}$	Tensão estatórica de eixo zero
$V_{qr}$	Tensão rotórica de eixo em quadratura
$V_{dr}$	Tensão rotórica de eixo direto
$V_{0r}$	Tensão rotórica de eixo zero
$\mathbf{v}$	Vetor de entradas para modelo elétrico do motor
$\mathbf{x}_m$	Vetor de estados para modelo mecânico do motor



## SUMÁRIO

<b>1 INTRODUÇÃO .....</b>	<b>15</b>
1.1 MOTIVAÇÃO.....	17
1.2 PROPOSTA DO TRABALHO.....	18
1.3 OBJETIVOS GERAL E ESPECÍFICOS.....	19
1.4 ORGANIZAÇÃO DO TRABALHO .....	19
<b>2 MODELAGEM DO MOTOR DE INDUÇÃO .....</b>	<b>21</b>
2.1 MODELO ELÉTRICO DO MOTOR DE INDUÇÃO EM COORDENADAS TRIFÁSICAS .....	21
2.2 MODELO ELÉTRICO DO MOTOR DE INDUÇÃO EM REFERENCIAL ARBITRÁRIO .....	24
2.3 MODELO MECÂNICO DO MOTOR DE INDUÇÃO .....	32
2.4 SIMULAÇÃO DO MODELO DO MOTOR DE INDUÇÃO .....	33
2.5 ENSAIO PRÁTICO DO MOTOR DE INDUÇÃO.....	37
2.6 SUMÁRIO DO CAPÍTULO .....	38
<b>3 CONTROLE DO MOTOR DE INDUÇÃO .....</b>	<b>40</b>
3.1 MÉTODOS DE ACIONAMENTO E CONTROLE DO MOTOR DE INDUÇÃO ...	40
3.2 CONTROLE DE CAMPO ORIENTADO INDIRETO - IFOC .....	42
3.2.1 Controlador de Velocidade Rotórica.....	43
3.2.2 Controlador de Fluxo Rotórico.....	44
3.2.3 Controladores das Correntes Estatóricas.....	45
3.3 SIMULAÇÃO DO CONTROLE IFOC APLICADO AO MOTOR DE INDUÇÃO....	46
3.4 IMPLEMENTAÇÃO PRÁTICA DO CONTROLE IFOC APLICADO AO MOTOR DE INDUÇÃO.....	49
3.5 SUMÁRIO DO CAPÍTULO .....	53
<b>4 AUMENTO DA EFICIÊNCIA ENERGÉTICA EM MOTORES DE INDUÇÃO COM OTIMIZAÇÃO DE FLUXO MAGNÉTICO .....</b>	<b>54</b>
4.1 PERDAS EM MOTORES DE INDUÇÃO.....	55

4.1.1 Perdas no cobre .....	56
4.1.2 Perdas no núcleo .....	57
4.1.3 Perdas rotacionais.....	57
4.2 TÉCNICAS DE CONTROLE PARA AUMENTO DA EFICIÊNCIA ENERGÉTICA EM MOTORES DE INDUÇÃO .....	58
4.2.1 Método de Rosenbrock – SC .....	59
4.2.2 Método proposto por Pelegrin, Torrico e Carati – LMC .....	60
4.3 SIMULAÇÃO DAS TÉCNICAS DE EFICIÊNCIA ABORDADAS .....	62
4.3.1 Resultados de simulação para o método de Rosenbrock - SC .....	63
4.3.2 Resultados de simulação para o método proposto por Pelegrin, Torrico e Carati - LMC .....	65
4.3.3 Análise e comparação das simulações das técnicas de eficiência abordadas.	68
4.4 IMPLEMENTAÇÃO PRÁTICA DAS TÉCNICAS DE EFICIÊNCIA ABORDADAS .....	72
4.4.1 Resultados de implementação prática para o método de Rosenbrock - SC ....	72
4.4.2 Resultados de implementação prática para o método proposto por Pelegrin, Torrico e Carati - LMC.....	74
4.4.3 Análise e comparação da implementação prática das técnicas de eficiência abordadas .....	76
4.5 SUMÁRIO DO CAPÍTULO .....	77
<b>5 CONCLUSÕES .....</b>	<b>79</b>
<b>REFERÊNCIAS.....</b>	<b>82</b>
<b>APÊNDICE A – DETERMINAÇÃO DOS PARÂMETROS DO MOTOR DE INDUÇÃO TRIFÁSICO .....</b>	<b>85</b>

## 1 INTRODUÇÃO

Criada em 1877 por Werner Von Siemens, a máquina elétrica surge no cenário mundial com algumas vantagens em relação às máquinas motrizes utilizadas na época. Porém, por ser uma recém-descoberta o seu custo era elevado e apresentava um baixo rendimento em relação às demais máquinas, como a máquina a vapor. Entretanto, com o avanço de pesquisas em máquinas elétricas o uso de outros tipos de máquinas foi gradativamente sendo substituído pelo seu uso (ABIMAQ, 2006). Em 1888 Nikola Tesla apresentou uma de suas invenções, uma máquina que diferente das demais da época não necessitava de contatos entre estator e rotor para o seu funcionamento: o motor de indução (TESLA, 1888).

Os Motores de Indução Trifásicos (MIT) possuem enrolamentos no estator do mesmo tipo que os motores síncronos. Já o rotor pode ser do tipo bobinado ou do tipo gaiola de esquilo. Nos motores com rotor de gaiola de esquilo barras condutoras são encaixadas em ranhuras do ferro do rotor e curto-circuitadas em cada extremidade por anéis condutores. Assim que alimentados os enrolamentos do estator, são induzidas correntes nos enrolamentos do rotor, produzindo torque quando a velocidade do rotor difere da velocidade síncrona da máquina (UMANS, 2014).

São vários os tipos de acionamentos de um MIT, sendo alguns deles: partida direta, partida estrela-triângulo, partida *soft-starter*, por controle escalar ou por controle vetorial.

Quando acionado por partida direta, o motor é ligado à rede elétrica apenas por um contator. Possui como vantagens a facilidade e menor custo de implementação, e alto torque na partida. Por outro lado, a corrente de partida pode atingir valores sete vezes superior à corrente nominal (MASCHERONI; LICHTBLAU; GERARDI).

Utilizando o método estrela-triângulo, os terminais das bobinas são inicialmente conectados em estrela (Y), fazendo com que a tensão de alimentação seja menor que a tensão nominal em uma razão de  $1/\sqrt{3}$ . Utilizando uma chave estrela-triângulo, após o rotor ter desenvolvido uma determinada velocidade a chave altera os terminais conectados em estrela para uma conexão em triângulo ( $\Delta$ ). Utilizando esse método, o pico de corrente que acontece na partida direta reduz-se a um terço, porém há uma queda no torque de partida (STEPHAN, 2008). Também, há

restrições quanto ao motor, pois deve possuir seis bornes, e caso esteja instalado a uma grande distância da chave o custo se eleva devido à quantidade de cabos necessários (MASCHERONI; LICHTBLAU; GERARDI).

Na partida *soft-starter* faz-se o uso de conversores eletrônicos (combinação de tiristores) para variar a tensão de alimentação do motor, reduzindo-a na partida e aumentando-a gradativamente, fazendo com que a corrente de partida se aproxime da nominal (MASCHERONI; LICHTBLAU; GERARDI). Por não possuir partes móveis a sua vida útil é prolongada, porém durante a partida há prejuízo por inserir harmônicos na rede (STEPHAN, 2008). A principal desvantagem ao se utilizar técnicas de redução da tensão para o acionamento de um motor é a incapacidade de acionamento com carga plena.

Nos três métodos de acionamento citados acima, em regime permanente, o motor é comandado diretamente a partir da rede elétrica, que possui tanto tensão como frequência constante. Quando se deseja operar um motor com velocidade diferente da nominal da máquina, os métodos descritos acima não podem ser utilizados.

Uma das formas de se alterar a velocidade do motor é com a alteração da frequência do sistema que o alimenta. Uma solução é fazer o uso de dispositivos eletrônicos nomeados inversores (conversores) de frequência, que possibilitam o controle da frequência da alimentação do motor por meio de combinação de chaves abertas ou fechadas, sendo um conversor do tipo CA/CC/CA (MASCHERONI; LICHTBLAU; GERARDI). O chaveamento é feito utilizando transistores de potência, sendo os mais utilizados os das famílias BJT, IGBT ou MOSFET. Utilizando modulação por largura de pulsos (PWM - *Pulse Width Modulation*), sinais com largura e frequência desejadas alimentam os comandos dos transistores de potência, permitindo alimentar o motor de indução com tensão e frequência controladas (SIMONE, 2000). No primeiro estágio do inversor, o retificador converte a tensão alternada da rede de alimentação para uma tensão contínua. Em seguida, essa tensão contínua é filtrada e alimenta o inversor de frequência, o qual alimenta o motor com tensão e frequência ajustadas a partir da unidade de controle microprocessada, que controla as chaves semicondutoras.

Existem basicamente dois tipos de controle para os inversores de frequência: escalar e vetorial. No controle escalar o funcionamento dos inversores é baseado em uma estratégia para manter a relação tensão por frequência constante,

chamada de “V/f constante”, mantendo o torque praticamente constante para qualquer velocidade do motor (MASCHERONI; LICHTBLAU; GERARDI). Esse tipo de sistema apresenta uma certa imprecisão no controle de velocidade sendo normalmente realizado em malha aberta (PIRES, 2006).

Quando necessário alto desempenho dinâmico, elevada precisão de velocidade e mínimas oscilações de conjugado, as máquinas CC eram amplamente requisitadas (SIMONE, 2000). Contudo, o conhecimento do modelo dinâmico e transformações de coordenadas da máquina de indução, e o avanço teórico em técnicas de controle vetorial possibilitaram uma regulação da máquina de indução mais precisa e próxima do controle alcançado em uma máquina CC (PIRES, 2006).

Para simplificar o complexo modelo dinâmico da máquina de indução trifásica é preciso transformar o sistema trifásico alternado que representa a máquina em um sistema de coordenadas em um referencial arbitrário, com eixos ortogonais e girantes no tempo, utilizando a transformada de Park. Esses eixos são nomeados de: eixo em quadratura ( $q$ ) e eixo direto ( $d$ ) (KRAUSE, *et al.*, 2013).

A forma de controle proposta nesse projeto será por controle de campo orientado indireto (IFOC – *Indirect Field Oriented Control*), que utiliza uma estimação do vetor do fluxo rotórico a partir do modelo dinâmico da máquina em referencial arbitrário, onde o eixo direto do referencial é alinhado ao vetor de fluxo rotórico (PELEGRIN, 2013).

Uma desvantagem do controle IFOC é a dependência dos parâmetros da máquina, os quais variam com a temperatura, no caso das resistências, e com a saturação, no caso das indutâncias (JACOBINA, *et al.*, 2003).

## 1.1 MOTIVAÇÃO

No cenário atual, os motores elétricos e seus sistemas de acionamento são responsáveis pelo consumo de cerca de 60% da energia elétrica consumida no setor industrial (eemods'15 CONFERENCE, 2015). Em 2014 o consumo industrial no Brasil foi de 178.055 GWh, que representa 37,61% do consumo de energia elétrica total da rede de concessionárias de transmissão e distribuição (EPE, 2015). Estes dados

evidenciam a grande parcela no consumo de energia elétrica causado pelas máquinas elétricas e seus sistemas de acionamento.

No setor industrial, o tipo de motor elétrico mais utilizado é o motor de indução trifásico (FRANCISCO, 2008). Os motores de indução possuem um custo relativamente baixo, são robustos, simples, e operam com alta eficiência quando acionados em condições nominais. Porém, se necessária sua utilização para cargas menores, o fator de potência é demasiadamente reduzido e sua eficiência energética é reduzida (UMANS, 2014).

Considerando o uso de controle vetorial IFOC, uma maneira de minimizar as perdas elétricas e assim melhorar a eficiência é ajustando o fluxo magnético da máquina (OUADI, *et al.*, 2010).

## 1.2 PROPOSTA DO TRABALHO

Neste trabalho serão analisadas e comparadas duas técnicas que visam obter um aumento da eficiência energética dos motores de indução ajustando o fluxo da máquina. As técnicas a serem estudadas são baseadas basicamente em dois métodos de controle: por busca recursiva (SC – *Search Control*) e por controle baseado no modelo de perdas (LMC – *Loss-model-based Control*).

Para controle por busca recursiva (SC) será utilizado o algoritmo de Rosenbrock. O método de Rosenbrock utiliza como referência a diferença entre a potência de entrada instantânea e a potência medida no instante anterior, no barramento CC, para encontrar o melhor fluxo. A busca pelo ponto ótimo de operação é realizada da seguinte forma: quando a diferença for negativa, o fluxo rotórico de referência é alterado em passos em um sentido e caso a diferença for positiva o fluxo rotórico é alterado em um passo menor e com sentido contrário ao anterior (SOUZA; ARAGÃO FILHO; SOUSA, 2007).

Para o controle baseado no modelo de perdas (LMC) será utilizado o método proposto por Pelegrin, Torrico e Carati (2015), que é aplicado ao controle IFOC considerando as perdas no cobre e no ferro para o modelo de perdas da máquina, denominado MBC (*Model Based Control*). Nesse método, o fluxo ótimo de

referência é obtido a partir das correntes estatóricas de eixo direto e em quadratura, e dos parâmetros da máquina.

### 1.3 OBJETIVOS GERAL E ESPECÍFICOS

O objetivo geral desse trabalho é analisar e comparar técnicas de controle para acionamento vetorial que visam o aumento da eficiência energética de motores de indução trifásicos. Espera-se obter um aumento da eficiência energética ajustando o fluxo da máquina. Para obtenção do objetivo central do projeto, têm-se os seguintes objetivos específicos:

1 - Realizar a análise e simulação do modelo de motor de indução trifásico do tipo gaiola de esquilo utilizando coordenadas síncronas;

2 - Realizar a simulação e análise numérica de motores de indução trifásicos com controle vetorial IFOC;

3 - Realizar a análise numérica, implementação e simulação de técnicas que visam o aumento de eficiência energética;

4 - Comparar as técnicas estudadas para aumento da eficiência energética do motor de indução trifásico.

### 1.4 ORGANIZAÇÃO DO TRABALHO

Esse trabalho é apresentado como segue: no primeiro capítulo foi apresentada a introdução, abordando a contextualização, problemática e motivação do trabalho e assim apresentadas a proposta e objetivos desse projeto. No segundo capítulo é apresentada a modelagem da máquina de indução em referencial trifásico e em referencial arbitrário, e assim apresentados resultados de simulação e práticos para validação da modelagem. No terceiro capítulo são apresentadas algumas formas de acionamento e controle do motor de indução, onde é dado enfoque no controle IFOC, finalizando esse capítulo com a apresentação de resultados de simulação e implementação prática do controle IFOC. No quarto capítulo são discutidas as perdas em um motor de indução, e assim realizada uma revisão de algumas técnicas que

visam o aumento da eficiência energética. Também no quarto capítulo, são apresentados resultados de simulação e implementação prática das técnicas estudadas, apresentando um comparativo dessas. No quinto capítulo são descritas as conclusões e sugestões para trabalhos futuros.



## 2 MODELAGEM DO MOTOR DE INDUÇÃO

Quando se deseja implementar técnicas de controle, seja qual for a aplicação, é recomendável obter um modelo matemático adequado que represente o sistema a ser controlado.

Neste projeto o sistema é um motor de indução trifásico, assim, nesse capítulo é realizada a sua modelagem matemática. Inicialmente é obtido o modelo elétrico do motor de indução em coordenadas trifásicas, posteriormente é obtido o modelo elétrico em referencial arbitrário, também sendo obtido seu modelo mecânico. Para validar o modelo obtido é realizada uma simulação computacional com valores de parâmetros de uma máquina real, sendo realizada uma comparação dos resultados obtidos com os dados de placa da máquina. Para contribuição à validação do modelo é realizado um acionamento prático na máquina modelada.

### 2.1 MODELO ELÉTRICO DO MOTOR DE INDUÇÃO EM COORDENADAS TRIFÁSICAS

O modelo elétrico do motor de indução em coordenadas trifásicas que segue é obtido a partir do que apresenta Krause, *et al.* (2013). O arranjo de enrolamentos de uma máquina simétrica de indução trifásica com dois polos conectada em estrela é mostrado na Figura 1, onde a direção positiva do eixo magnético de cada enrolamento está indicada. As fases do motor são identificadas com as letras *a*, *b* e *c*. É considerado que os enrolamentos do estator são idênticos e distribuídos senoidalmente, deslocados em  $120^\circ$ , com indutância própria  $L_s$  e resistência  $R_s$  - por fase. É considerado também que os enrolamentos do rotor são distribuídos senoidal identicamente, deslocados em  $120^\circ$ , com indutância própria  $L_r$  (já referida ao estator) e resistência  $R_r$  (já referida ao estator) - por fase. Ainda na Figura 1,  $\theta_r$  representa o ângulo entre os vetores do rotor e do estator, sendo variável devido à diferença de velocidade entre os campos do rotor e do estator.

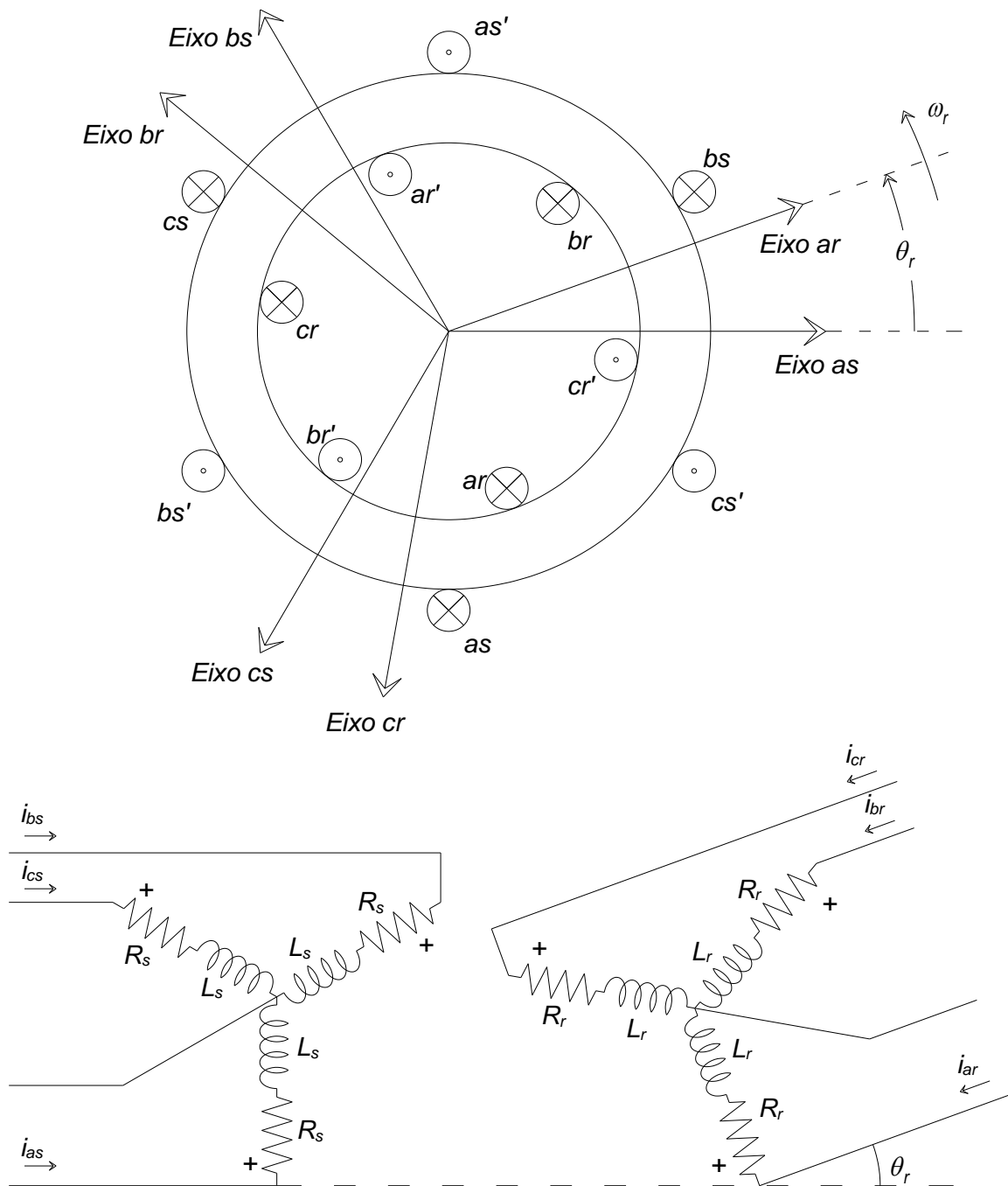


Figura 1 – Máquina simétrica de indução trifásica com dois polos – conectada em estrela  
 Fonte: Adaptado de Krause (2013).

As equações de tensão nas variáveis da máquina podem ser expressas por

$$\mathbf{v}_{abcs} = \mathbf{R}_s \cdot \mathbf{i}_{abcs} + \dot{\lambda}_{abcs}, \quad (1)$$

$$\mathbf{v}_{abcr} = \mathbf{R}_r \cdot \mathbf{i}_{abcr} + \dot{\lambda}_{abcr}, \quad (2)$$

onde

$$\mathbf{f}_{abcs} = [f_{as} \quad f_{bs} \quad f_{cs}]^T, \quad (3)$$

$$\mathbf{f}_{abcr} = [f_{ar} \quad f_{br} \quad f_{cr}]^T, \quad (4)$$

onde  $\mathbf{f}$  é um vetor genérico que representa tensão ( $v$ ), corrente ( $i$ ) ou fluxo magnético ( $\lambda$ ). Os subscritos  $s$  e  $r$  são utilizados para denotar as variáveis referentes ao estator e ao rotor, respectivamente. Ambas  $\mathbf{R}_s$  e  $\mathbf{R}_r$  são matrizes diagonais com elementos não nulos com valor da resistência estatórica e rotórica, respectivamente.

Para um sistema magnético linear, o fluxo concatenado pode ser expresso como

$$\begin{bmatrix} \lambda_{abcs} \\ \lambda_{abcr} \end{bmatrix} = \begin{bmatrix} \mathbf{L}_s & \mathbf{L}_{sr} \\ (\mathbf{L}_{sr})^T & \mathbf{L}_r \end{bmatrix} \cdot \begin{bmatrix} \mathbf{i}_{abcs} \\ \mathbf{i}_{abcr} \end{bmatrix}, \quad (5)$$

onde as matrizes de indutância  $\mathbf{L}_s$  e  $\mathbf{L}_r$  representam as matrizes de indutâncias do estator e rotor (já referidas ao estator), respectivamente, e  $\mathbf{L}_{sr}$  representa a matriz das indutâncias mútuas entre os enrolamentos do estator e do rotor e sua forma transposta é representada por  $(\mathbf{L}_{sr})^T$ . As matrizes de indutância do estator e do rotor são

$$\mathbf{L}_s = \begin{bmatrix} L_{ls} + L_{ms} & -\frac{1}{2}L_{ms} & -\frac{1}{2}L_{ms} \\ -\frac{1}{2}L_{ms} & L_{ls} + L_{ms} & -\frac{1}{2}L_{ms} \\ -\frac{1}{2}L_{ms} & -\frac{1}{2}L_{ms} & L_{ls} + L_{ms} \end{bmatrix}, \quad (6)$$

$$\mathbf{L}_r = \begin{bmatrix} L_{lr} + L_{ms} & -\frac{1}{2}L_{ms} & -\frac{1}{2}L_{ms} \\ -\frac{1}{2}L_{ms} & L_{lr} + L_{ms} & -\frac{1}{2}L_{ms} \\ -\frac{1}{2}L_{ms} & -\frac{1}{2}L_{ms} & L_{lr} + L_{ms} \end{bmatrix}, \quad (7)$$

onde  $L_{ls}$  é a indutância estatórica de dispersão,  $L_{lr}$  é a indutância rotórica de dispersão (já referida ao estator) e  $L_{ms}$  é a indutância mútua entre os enrolamentos do estator. A matriz de indutância mútua entre os enrolamentos do estator e rotor,  $\mathbf{L}_{sr}$ , é expressa por

$$\mathbf{L}_{sr} = L_{ms} \cdot \begin{bmatrix} \cos(\theta_r) & \cos\left(\theta_r + \frac{2\pi}{3}\right) & \cos\left(\theta_r - \frac{2\pi}{3}\right) \\ \cos\left(\theta_r - \frac{2\pi}{3}\right) & \cos(\theta_r) & \cos\left(\theta_r + \frac{2\pi}{3}\right) \\ \cos\left(\theta_r + \frac{2\pi}{3}\right) & \cos\left(\theta_r - \frac{2\pi}{3}\right) & \cos(\theta_r) \end{bmatrix}. \quad (8)$$

Essa modelagem é complexa por depender da posição do rotor que é variável no tempo. Para simplificar as equações que modelam a máquina, utiliza-se transformação de coordenadas. Utilizando a técnica matemática da transformada de Park, equações diferenciais com coeficientes variáveis no tempo (como as equações de tensão) se tornam equações diferenciais com coeficientes constantes.

## 2.2 MODELO ELÉTRICO DO MOTOR DE INDUÇÃO EM REFERENCIAL ARBITRÁRIO

Nesta seção é apresentado o modelo do motor de indução em eixo de referencial arbitrário, onde o sistema trifásico alternado ( $a$ ,  $b$  e  $c$ ) passa por uma mudança de referencial resultando em um sistema bifásico ortogonal e girante no tempo, com eixos nomeados: em quadratura e direto,  $q$  e  $d$  respectivamente. Além dos eixos  $q$  e  $d$ , há o eixo zero (0), que é desconsiderado em um sistema equilibrado, como classificado nesse projeto. Para se obter o modelo em referencial arbitrário é utilizado como referência o estudo apresentado em Krause, *et al.* (2013).

No motor de indução o campo magnético do estator e do rotor giram com velocidades diferentes. As variáveis estatóricas e rotóricas são referenciadas no mesmo sistema de referência, para isso é utilizada a matriz de transformação de Park. Uma ilustração da transformação de referencial está mostrada na Figura 2. É

importante reparar que a direção positiva de cada eixo magnético do estator coincide com a direção dos eixos de tensão, corrente e fluxo.

A mudança das variáveis, que formulam a transformação das variáveis trifásicas ( $abc$ ) para o referencial arbitrário ( $qd0$ ), pode ser expressa como

$$\mathbf{f}_{qd0} = \mathbf{k} \cdot \mathbf{f}_{abc}, \quad (9)$$

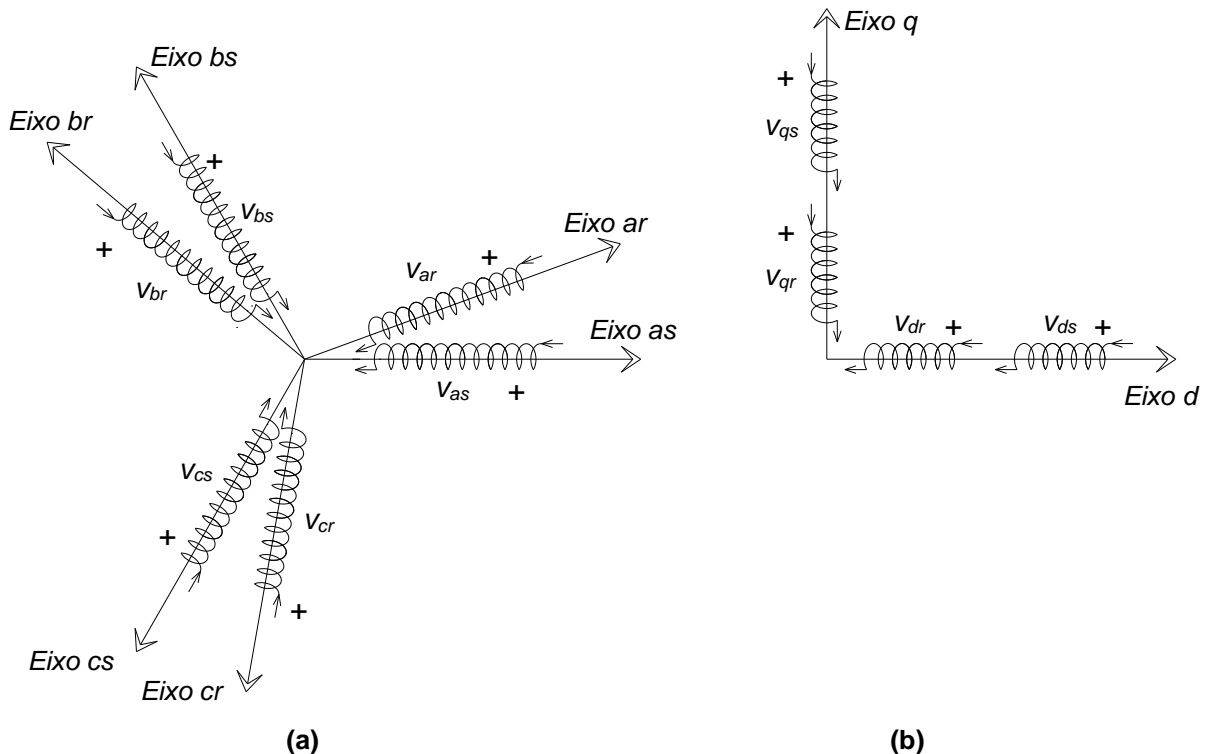
onde  $\mathbf{f}$  é um vetor genérico

$$\mathbf{f}_{qd0} = [f_q \quad f_d \quad f_0]^T, \quad (10)$$

que representa tensão, corrente ou fluxo, e  $\mathbf{k}$  é a matriz de transformação de Park. A transformação inversa é obtida através da expressão

$$\mathbf{f}_{abc} = \mathbf{k}^{-1} \cdot \mathbf{f}_{qd0}, \quad (11)$$

onde  $\mathbf{k}^{-1}$  é a matriz de transformação inversa de Park.



**Figura 2 – Representação da transformada de Park aplicada ao motor de indução - (a) Modelo em coordenadas trifásicas (b) Modelo em eixos síncronos orientados em referencial genérico**  
Fonte: Adaptado de Krause (2013).

A Figura 3 representa os eixos trifásicos do rotor e do estator sobrepostos aos eixos síncronos orientados em referencial genérico onde o ângulo entre: os eixos  $as$  e  $q$  é  $\theta$ , os eixos  $ar$  e  $q$  é  $\beta$ , os eixos  $as$  e  $ar$  é  $\theta_r$ . Com base na Figura 3, as

matrizes de transformação  $\mathbf{k}_s$  e transformação inversa  $(\mathbf{k}_s)^{-1}$  para as variáveis do estator são expressas como

$$\mathbf{k}_s = \frac{2}{3} \cdot \begin{bmatrix} \cos(\theta) & \cos\left(\theta - \frac{2\pi}{3}\right) & \cos\left(\theta + \frac{2\pi}{3}\right) \\ \text{sen}(\theta) & \text{sen}\left(\theta - \frac{2\pi}{3}\right) & \text{sen}\left(\theta + \frac{2\pi}{3}\right) \\ \frac{1}{2} & \frac{1}{2} & \frac{1}{2} \end{bmatrix}, \quad (12)$$

$$(\mathbf{k}_s)^{-1} = \begin{bmatrix} \cos(\theta) & \text{sen}(\theta) & 1 \\ \cos\left(\theta - \frac{2\pi}{3}\right) & \text{sen}\left(\theta - \frac{2\pi}{3}\right) & 1 \\ \cos\left(\theta + \frac{2\pi}{3}\right) & \text{sen}\left(\theta + \frac{2\pi}{3}\right) & 1 \end{bmatrix}, \quad (13)$$

onde a posição angular  $\theta$  e a velocidade do referencial arbitrário  $\omega$  são relacionados por

$$\dot{\theta} = \omega. \quad (14)$$

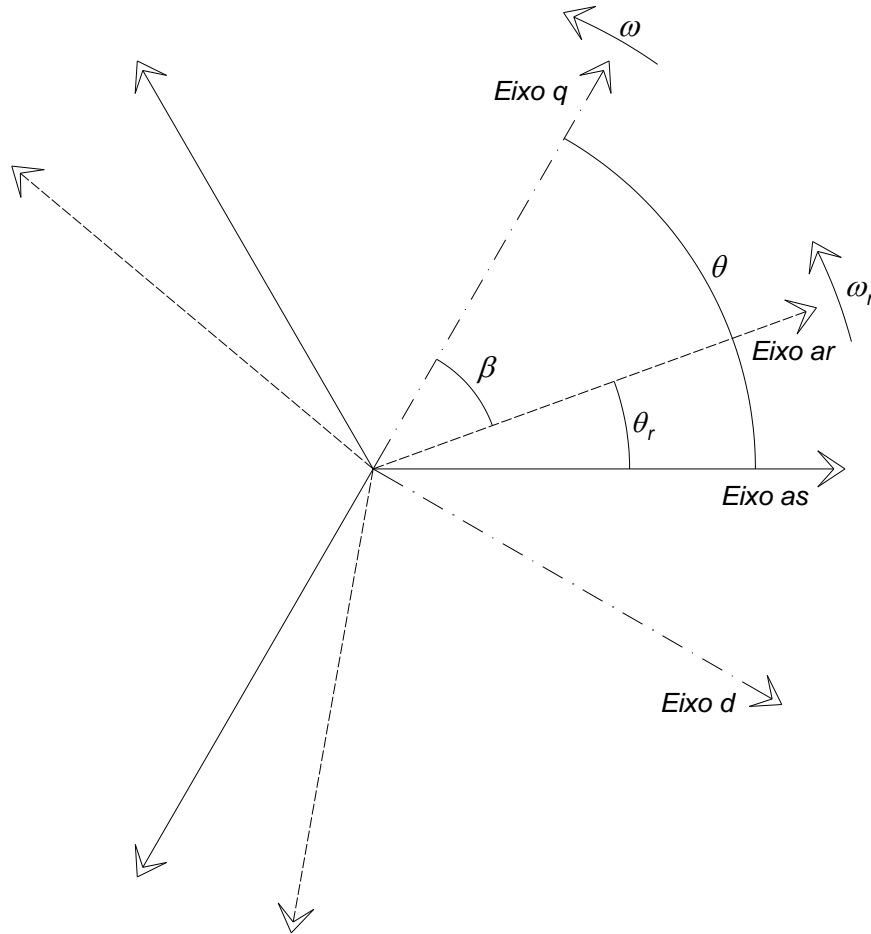
De modo equivalente, as matrizes de transformação  $\mathbf{k}_r$  e transformação inversa  $(\mathbf{k}_r)^{-1}$  para as variáveis do rotor são expressas como

$$\mathbf{k}_r = \frac{2}{3} \cdot \begin{bmatrix} \cos(\beta) & \cos\left(\beta - \frac{2\pi}{3}\right) & \cos\left(\beta + \frac{2\pi}{3}\right) \\ \text{sen}(\beta) & \text{sen}\left(\beta - \frac{2\pi}{3}\right) & \text{sen}\left(\beta + \frac{2\pi}{3}\right) \\ \frac{1}{2} & \frac{1}{2} & \frac{1}{2} \end{bmatrix}, \quad (15)$$

$$(\mathbf{k}_r)^{-1} = \begin{bmatrix} \cos(\beta) & \text{sen}(\beta) & 1 \\ \cos\left(\beta - \frac{2\pi}{3}\right) & \text{sen}\left(\beta - \frac{2\pi}{3}\right) & 1 \\ \cos\left(\beta + \frac{2\pi}{3}\right) & \text{sen}\left(\beta + \frac{2\pi}{3}\right) & 1 \end{bmatrix}, \quad (16)$$

onde  $\beta = \theta - \theta_r$ , e  $\theta_r$  é definido por

$$\dot{\theta}_r = \omega_r. \quad (17)$$



**Figura 3 – Representação dos eixos estático e rotórico sobrepostos aos eixos síncronos orientados em referencial genérico**  
**Fonte: Adaptado de Krause (2013).**

Utilizando a transformação de Park para as equações de tensão (1) e (2), obtém-se as equações de tensão em referencial arbitrário

$$v_{qs} = R_s \cdot i_{qs} + \omega \cdot \lambda_{ds} + \dot{\lambda}_{qs}, \quad (18)$$

$$v_{ds} = R_s \cdot i_{ds} - \omega \cdot \lambda_{qs} + \dot{\lambda}_{ds}, \quad (19)$$

$$v_{0s} = R_s \cdot i_{0s} + \dot{\lambda}_{0s}, \quad (20)$$

$$v_{qr} = R_r \cdot i_{qr} + (\omega - \omega_r) \cdot \lambda_{dr} + \dot{\lambda}_{qr}, \quad (21)$$

$$v_{dr} = R_r \cdot i_{dr} - (\omega - \omega_r) \cdot \lambda_{qr} + \dot{\lambda}_{dr}, \quad (22)$$

$$v_{0r} = R_r \cdot i_{0r} + \dot{\lambda}_{0r}. \quad (23)$$

Utilizando a transformação de Park para a expressão dos fluxos (5), as equações de fluxo em referencial arbitrário são expressas como

$$\lambda_{qs} = L_{ls} \cdot i_{qs} + L_M \cdot (i_{qs} + i_{qr}), \quad (24)$$

$$\lambda_{ds} = L_{ls} \cdot i_{ds} + L_M \cdot (i_{ds} + i_{dr}), \quad (25)$$

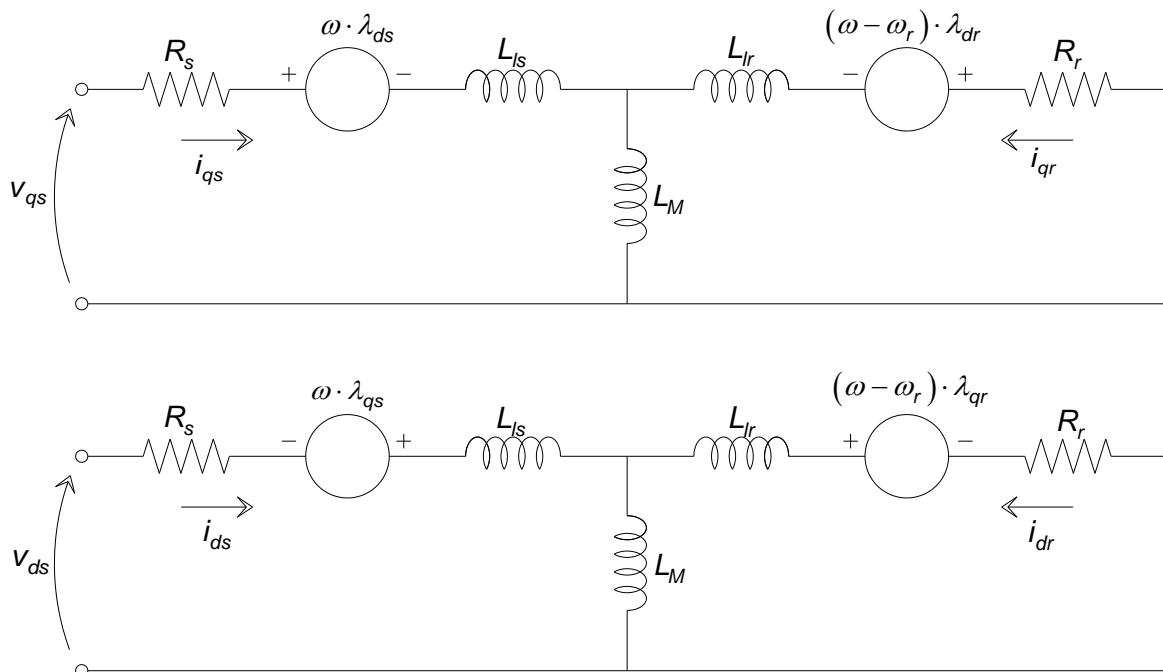
$$\lambda_{0s} = L_{ls} \cdot i_{0s}, \quad (26)$$

$$\lambda_{qr} = L_{lr} \cdot i_{qr} + L_M \cdot (i_{qs} + i_{qr}), \quad (27)$$

$$\lambda_{dr} = L_{lr} \cdot i_{dr} + L_M \cdot (i_{ds} + i_{dr}), \quad (28)$$

$$\lambda_{0r} = L_{lr} \cdot i_{0r}. \quad (29)$$

Para um motor de indução trifásico do tipo gaiola de esquilo, onde os terminais do rotor são curto-circuitados, as equações das tensões rotóricas (21 – 23) são igualadas a zero. Considera-se também que o motor apresenta um sistema equilibrado, assim, as componentes homopolares podem ser desconsideradas. O circuito equivalente para o motor de indução trifásico do tipo gaiola de esquilo em referencial arbitrário é mostrado na Figura 4.



**Figura 4 – Circuito equivalente do motor de indução do tipo gaiola de esquilo em referencial arbitrário**

Fonte: Adaptado de Krause (2013).

A partir do circuito equivalente apresentado na Figura 4 é possível obter as equações que modelam o motor na forma de espaço de estados



$$\dot{\mathbf{i}} = \mathbf{A} \cdot \mathbf{i} + \mathbf{B} \cdot \mathbf{v}, \quad (30)$$

onde o vetor de estado  $\mathbf{i}$  representa as correntes  $i_{qs}$ ,  $i_{ds}$ ,  $i_{qr}$ ,  $i_{dr}$ , e o vetor de entrada  $\mathbf{v}$  é o das tensões  $v_{qs}$  e  $v_{ds}$ . Os vetores são representados por

$$\mathbf{i} = \begin{bmatrix} i_{qs} & i_{ds} & i_{qr} & i_{dr} \end{bmatrix}^T, \quad (31)$$

$$\mathbf{v} = \begin{bmatrix} v_{qs} & v_{ds} \end{bmatrix}^T. \quad (32)$$

A velocidade do campo do rotor em relação a velocidade do campo do estator depende do número de par de polos ( $N_{pp}$ ), e os equacionamentos acima apresentados são para uma máquina de apenas um par de polos. Dessa maneira, as equações de tensão a serem implementadas e analisadas para formulação das equações na forma de espaço de estados são reformuladas a partir das equações (18 – 23)

$$v_{qs} = R_s \cdot i_{qs} + \omega \cdot \lambda_{ds} + \dot{\lambda}_{qs}, \quad (33)$$

$$v_{ds} = R_s \cdot i_{ds} - \omega \cdot \lambda_{qs} + \dot{\lambda}_{ds}, \quad (34)$$

$$0 = R_r \cdot i_{qr} + (\omega - N_{pp} \cdot \omega_r) \cdot \lambda_{dr} + \dot{\lambda}_{qr}, \quad (35)$$

$$0 = R_r \cdot i_{dr} - (\omega - N_{pp} \cdot \omega_r) \cdot \lambda_{qr} + \dot{\lambda}_{dr}, \quad (36)$$

e as equações de fluxo (24 – 29) são reduzidas a

$$\lambda_{qs} = L_s \cdot i_{qs} + L_M \cdot i_{qr}, \quad (37)$$

$$\lambda_{ds} = L_s \cdot i_{ds} + L_M \cdot i_{dr}, \quad (38)$$

$$\lambda_{qr} = L_r \cdot i_{qr} + L_M \cdot i_{qs}, \quad (39)$$

$$\lambda_{dr} = L_r \cdot i_{dr} + L_M \cdot i_{ds}, \quad (40)$$

onde  $L_s$  é a indutância própria do estator e  $L_r$  é a indutância própria do rotor, definidas como

$$L_s = L_{ls} + L_M, \quad (41)$$

$$L_r = L_{lr} + L_M. \quad (42)$$

Manipulando as equações (33 – 40) obtém-se as matrizes **A** e **B** da equação de espaço de estados (30) do sistema (CÂMARA, 2007),

$$\mathbf{A} = \begin{bmatrix} -a_1 & -(\omega + N_{pp} \cdot \omega_r \cdot a_2) & a_3 & -N_{pp} \cdot \omega_r \cdot a_4 \\ \omega + N_{pp} \cdot \omega_r \cdot a_2 & -a_1 & N_{pp} \cdot \omega_r \cdot a_4 & a_3 \\ a_6 & N_{pp} \cdot \omega_r \cdot a_7 & -a_8 & -(\omega - N_{pp} \cdot \omega_r \cdot a_9) \\ -N_{pp} \cdot \omega_r \cdot a_7 & a_6 & \omega - N_{pp} \cdot \omega_r \cdot a_9 & -a_8 \end{bmatrix}, \quad (43)$$

$$\mathbf{B} = \begin{bmatrix} a_5 & 0 \\ 0 & a_5 \\ -a_{10} & 0 \\ 0 & -a_{10} \end{bmatrix}, \quad (44)$$

onde

$$a_0 = L_s \cdot L_r - L_M^2, \quad (45)$$

$$a_1 = \frac{R_s \cdot L_r}{a_0}, \quad (46)$$

$$a_2 = \frac{L_M^2}{a_0}, \quad (47)$$

$$a_3 = \frac{R_r \cdot L_M}{a_0}, \quad (48)$$

$$a_4 = \frac{L_r \cdot L_M}{a_0}, \quad (49)$$

$$a_5 = \frac{L_r}{a_0}, \quad (50)$$

$$a_6 = \frac{R_s \cdot L_M}{a_0}, \quad (51)$$

$$a_7 = \frac{L_s \cdot L_M}{a_0}, \quad (52)$$

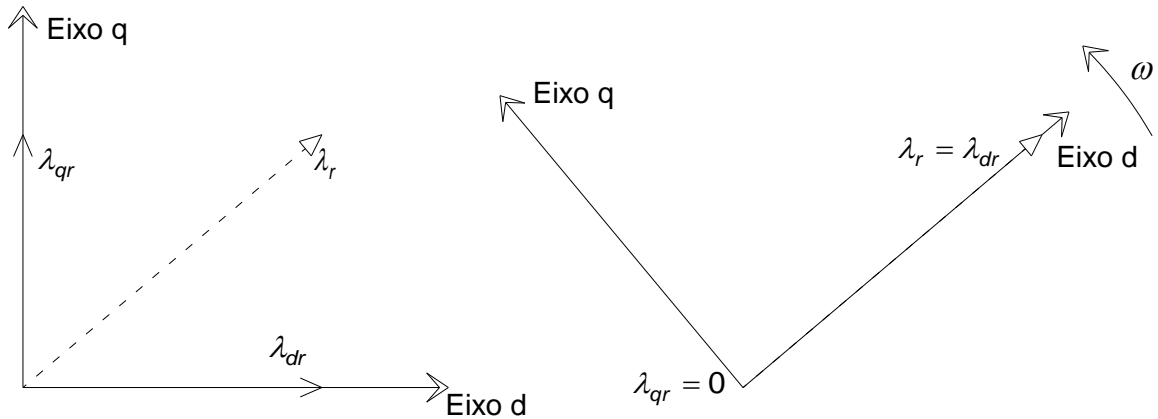
$$a_8 = \frac{R_r \cdot L_s}{a_0}, \quad (53)$$

$$a_9 = \frac{L_s \cdot L_r}{a_0}, \quad (54)$$

$$a_{10} = \frac{L_M}{a_0}. \quad (55)$$

Realizada a modelagem no referencial arbitrário, é conveniente tomar como referência o fluxo rotórico - alinhando o eixo direto do referencial arbitrário ao vetor de fluxo rotórico. Fazendo esse alinhamento a componente do fluxo rotórico do eixo em

quadratura  $\lambda_{qr}$  é anulada, ou seja, o vetor de fluxo rotórico  $\lambda_r$  passa a ser igual a componente  $\lambda_{dr}$ , simplificando o equacionamento, conforme ilustra a Figura 5.



**Figura 5 – Alinhamento do eixo direto do referencial genérico no vetor de fluxo rotórico**  
**Fonte: Autoria própria (2016).**

Reformulando as equações (39) e (40) as correntes rotóricas de eixo em quadratura e de eixo direto se resumem a

$$i_{qr} = \frac{-L_M}{L_r} \cdot i_{qs}, \quad (56)$$

$$i_{dr} = \frac{\lambda_r - L_M \cdot i_{ds}}{L_r}, \quad (57)$$

e as equações de tensão rotóricas (35) e (36) se resumem a

$$0 = \frac{-R_r \cdot L_M}{L_r} \cdot i_{qs} + (\omega - N_{pp} \cdot \omega_r) \cdot \lambda_r, \quad (58)$$

$$0 = \frac{R_r}{L_r} \cdot \lambda_r - \frac{R_r \cdot L_M}{L_r} \cdot i_{ds} + \dot{\lambda}_r. \quad (59)$$

Utilizando a Equação (59) e considerando o fluxo rotórico em regime, é possível estimar o fluxo rotórico instantâneo,

$$\hat{\lambda}_r = L_M \cdot i_{ds}. \quad (60)$$

Substituindo essa última Equação (60) na equação de tensão (58) é possível obter a velocidade do referencial,

$$\omega = N_{pp} \cdot \omega_r + \frac{R_r}{L_r} \cdot \frac{i_{qs}}{i_{ds}}. \quad (61)$$

O torque eletromagnético  $T_e$  é obtido a partir da equação (KRAUSE, *et al.*, 2013)

$$T_e = \frac{3}{2} \cdot N_{pp} \cdot (\lambda_{ds} \cdot i_{qs} - \lambda_{qs} \cdot i_{ds}). \quad (62)$$

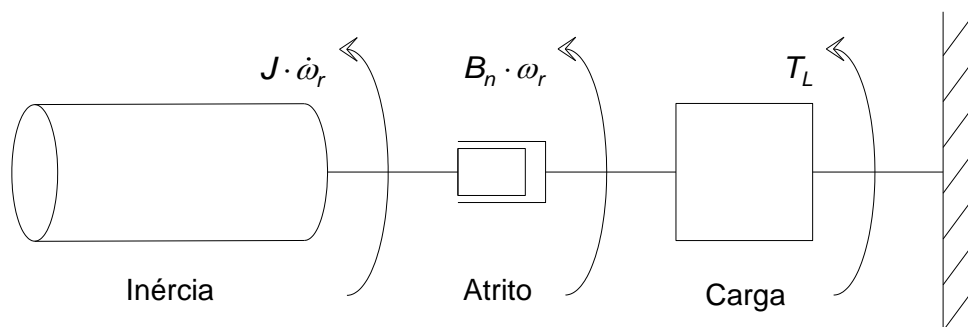
Utilizando as deduções acima obtidas é possível simplificar a equação de torque eletromagnético (62) a

$$T_e = \frac{3}{2} \cdot N_{pp} \cdot \frac{L_M^2}{L_r} \cdot i_{qs} \cdot i_{ds}. \quad (63)$$

### 2.3 MODELO MECÂNICO DO MOTOR DE INDUÇÃO

O torque eletromagnético desenvolvido pela máquina é igual à soma do torque do rotor com o torque da carga, onde o torque do rotor se divide em duas parcelas: torque de perdas e torque de aceleração. O torque de aceleração ocorre devido à inércia da máquina, que é igual ao momento de inércia  $J$  multiplicado pela aceleração  $\dot{\omega}_r$ . Já o torque de perdas ocorre devido ao atrito do rotor, obtido a partir da multiplicação do coeficiente de atrito  $B_n$  pela velocidade rotórica  $\omega_r$ . A Figura 6 apresenta o diagrama de corpo livre para o rotor do motor de indução conectado a uma carga  $T_L$ . A equação que representa o torque eletromagnético em função das variáveis mecânicas é expressa por (CÂMARA, 2007)

$$T_e = J \cdot \dot{\omega}_r + B_n \cdot \omega_r + T_L. \quad (64)$$



**Figura 6 – Diagrama de corpo livre para o rotor do motor de indução**  
 Fonte: Adaptado de Sousa (2011).

Utilizando as Equações (17) e (64) é possível obter o modelo mecânico da máquina na forma de espaço de estados

$$\dot{\mathbf{x}}_m = \mathbf{A}_m \cdot \mathbf{x}_m + \mathbf{B}_m \cdot \mathbf{u}_m, \quad (65)$$

onde o vetor de estado  $\mathbf{x}_m$  representa as variáveis mecânicas - velocidade rotórica  $\omega_r$  e posição angular rotórica  $\theta_r$  - e o vetor de entrada  $\mathbf{u}_m$  representa os torques - eletromagnético  $T_e$  e de carga  $T_L$  -,

$$\mathbf{x}_m = [\omega_r \quad \theta_r]^T \quad (66)$$

e

$$\mathbf{u}_m = [T_e \quad T_L]^T. \quad (67)$$

As matrizes  $\mathbf{A}_m$  e  $\mathbf{B}_m$  são expressas por

$$\mathbf{A}_m = \begin{bmatrix} \frac{B_n}{J} & 0 \\ 1 & 0 \end{bmatrix} \quad (68)$$

e

$$\mathbf{B}_m = \begin{bmatrix} \frac{1}{J} & -\frac{1}{J} \\ 0 & 0 \end{bmatrix}. \quad (69)$$

## 2.4 SIMULAÇÃO DO MODELO DO MOTOR DE INDUÇÃO

Nesta seção é apresentada uma simulação para acionamento de um motor de indução utilizando parâmetros de uma máquina real, sendo realizada no *software* matemático MATLAB®. Os parâmetros da máquina foram obtidos a partir de ensaios detalhados no Apêndice A e dados do fabricante, se resumindo ao que é exposto na Tabela 1.

Foi realizada a partida direta do motor, simulando uma alimentação trifásica  $v_{abcs}$  equilibrada nominal da máquina,

$$v_{as} = \sqrt{2} \cdot V_n \cdot \text{sen}(\omega_e \cdot t + \phi),$$

$$v_{bs} = \sqrt{2} \cdot V_n \cdot \text{sen}\left(\omega_e \cdot t + \frac{2 \cdot \pi}{3} + \phi\right),$$

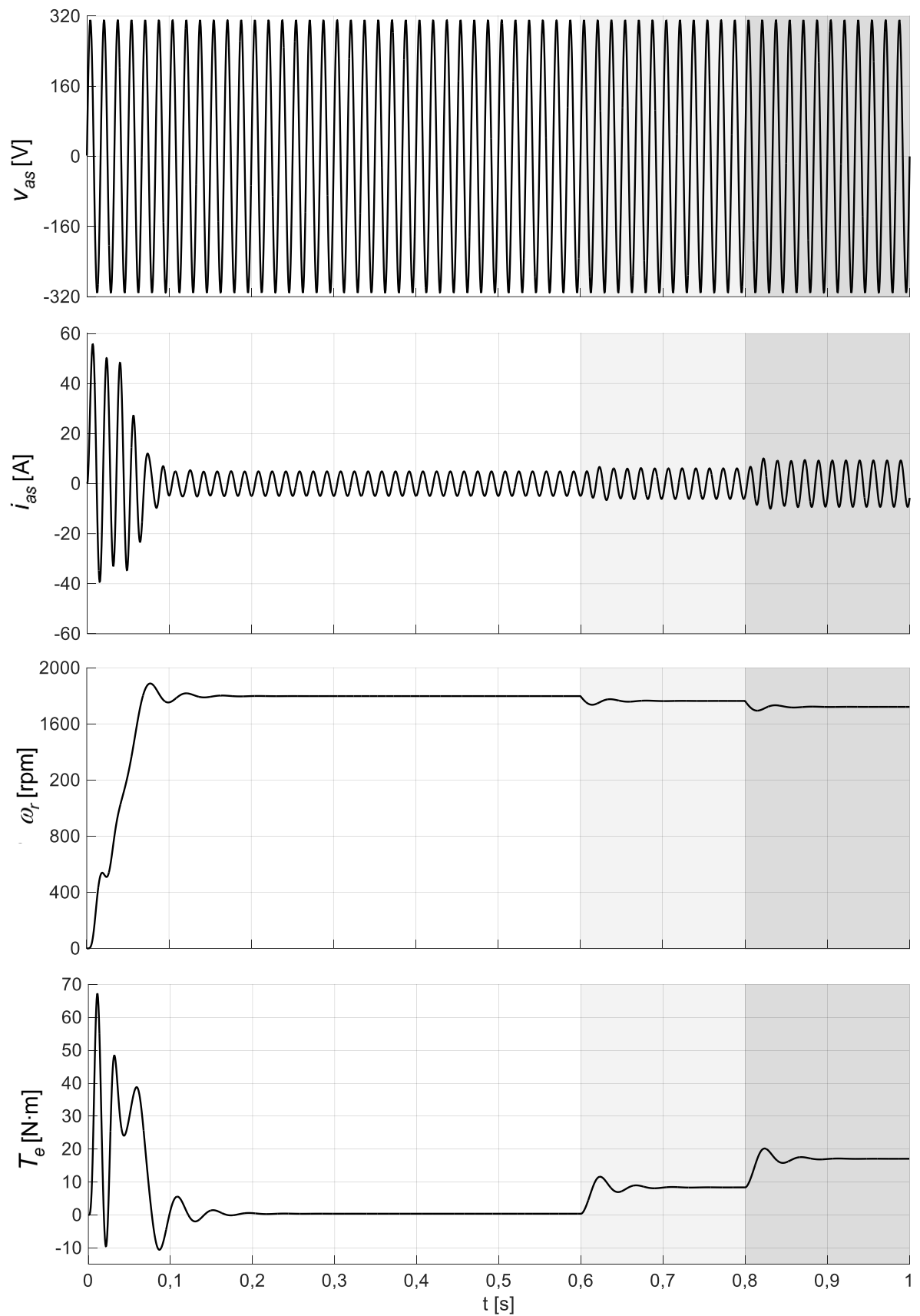
$$v_{cs} = \sqrt{2} \cdot V_n \cdot \text{sen}\left(\omega_e \cdot t - \frac{2 \cdot \pi}{3} + \phi\right),$$

onde  $\omega_e$  é a frequência angular elétrica ( $2 \cdot \pi \cdot f_n$ ) e  $\phi$  é a fase (definida em  $30^\circ$ ). Inicialmente o motor parte a vazio, ou seja, com  $T_L$  igual a  $0 \text{ N}\cdot\text{m}$ , no instante de tempo igual a  $0,6$  segundos é adicionada uma carga em degrau com  $8 \text{ N}\cdot\text{m}$ . Posteriormente, é incrementada uma carga em degrau de  $8,7 \text{ N}\cdot\text{m}$ . Essa nova variação de carga ocorre no instante de tempo igual a  $0,8$  segundos. A simulação tem duração total de  $1$  segundo e os resultados obtidos estão mostrados na Figura 7.

**Tabela 1 – Dados do Motor de Indução Trifásico**

Parâmetro	Símbolo	Valor/Unidade
Número de par de polos	$N_{pp}$	2
Frequência nominal	$f_n$	60 Hz
Tensão nominal (triângulo)	$V_n$	220 V
Corrente nominal (triângulo)	$I_n$	11,1 A
Potência nominal	$P_n$	4 cv
Torque nominal	$T_n$	16,7 $\text{N}\cdot\text{m}$
Fluxo nominal	$\lambda_n$	0,7 Wb
Velocidade nominal	$n_n$	1715 rpm
Indutância própria do estator	$L_s$	167,8 mH
Indutância própria do rotor	$L_r$	167,8 mH
Indutância de magnetização	$L_M$	159,7 mH
Resistência estatórica	$R_s$	1,79 $\Omega$
Resistência rotórica	$R_r$	1,59 $\Omega$
Resistência do núcleo	$R_{fe}$	744 $\Omega$
Momento de inércia	$J$	0,0105 $\text{kg}\cdot\text{m}^2$
Coeficiente de atrito	$B_n$	0,002 $\text{N}\cdot\text{m}\cdot\text{s}/\text{rad}$

**Fonte: Autoria Própria.**



**Figura 7 – Resultados de simulação para a modelagem realizada - MIT**  
**Fonte: Autoria própria (2016).**

A partir dos resultados expostos na Figura 7, vê-se que o motor leva cerca de 0,2 s para estabilizar a velocidade rotórica, em 1799 rpm, valor bem próximo à velocidade síncrona (1800 rpm), não atingindo-a devido à consideração das perdas por atrito. Durante esse tempo observa-se elevada magnitude na corrente que alimenta o motor (onde para melhor visualização só é exposta a corrente da fase a), caracterizando a partida direta do motor. Na partida o torque eletromagnético apresenta oscilações devido as componentes transitórias das correntes de alimentação.

Quando em regime, sem carga, o torque eletromagnético é praticamente nulo, não sendo nulo devido ao atrito. Nesta situação, a corrente por fase se estabiliza com aproximadamente 5 A de pico, ou seja, uma corrente eficaz de 3,53 A.

No instante de tempo  $t = 0,6$  s, quando inserida uma carga de 8 N·m inicia-se um pequeno afundamento na velocidade rotórica até se estabilizar aproximadamente no instante de tempo igual a 0,7 s, quando a velocidade atinge cerca de 1765 rpm. Durante esse transiente de 0,1 s há um estado oscilatório no torque eletromagnético, acompanhando a oscilação das correntes que alimentam o motor.

A última carga que é adicionada no instante de tempo  $t = 0,8$  s possui magnitude de 8,7 N·m - totalizando uma carga de 16,7 N·m -, para assim simular a condição nominal da máquina. Neste instante inicia-se um novo afundamento na velocidade rotórica até se estabilizar aproximadamente no instante de tempo igual a 0,9 s. Ao se estabilizar, a velocidade rotórica atinge 1720 rpm, apenas 0,3% superior à nominal.

A corrente nominal da máquina é 11,1 A para uma ligação em triângulo, ou seja, para encontrar o valor nominal por fase deve-se dividir esse valor por  $\sqrt{3}$ , obtendo assim uma corrente nominal por fase de aproximadamente 6,4 A. Analisando os resultados da simulação, a corrente por fase que alimenta a máquina chega a aproximadamente 9,2 A de pico, ou seja, uma corrente eficaz de 6,5 A, apenas 1,56% superior à nominal da máquina.



## 2.5 ENSAIO PRÁTICO DO MOTOR DE INDUÇÃO

Além dos resultados de simulação, para contribuição da análise do modelo matemático obtido, realizou-se um acionamento prático do motor de indução modelado. O motor utilizado possui um sensor de posição fixado em seu eixo, onde é utilizado um acoplamento com massa significativa para essa conexão.

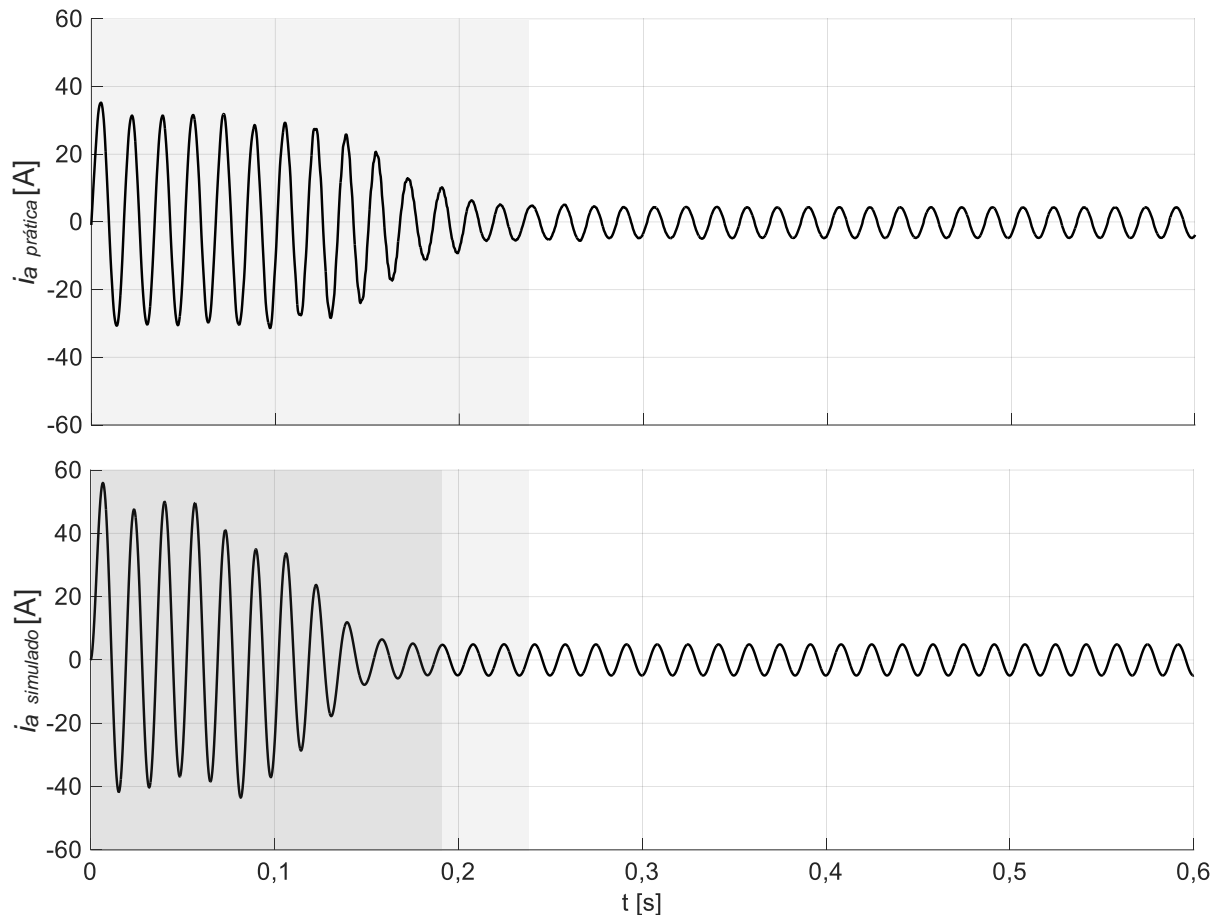
Foi realizado o acionamento por partida direta no motor, onde foi capturado o vetor de pontos referente a forma de onda da corrente de uma das fases que alimenta o motor. Como o motor é conectado em triângulo, fez-se necessário dividir os valores de corrente obtidos por  $\sqrt{3}$  para assim obter a corrente de fase. A divisão necessária é realizada no *software* utilizado para a plotagem (MATLAB®). A forma de onda da corrente de fase obtida com a partida direta do motor está mostrada na Figura 8.

Como o sensor de posição e seu acoplamento não foram removidos do eixo do motor, foi realizada uma nova simulação, onde foi acrescentado  $0,012 \text{ kg}\cdot\text{m}^2$  ao momento de inércia da máquina simulada -  $0,010 \text{ kg}\cdot\text{m}^2$  referente ao acoplamento e  $0,002 \text{ kg}\cdot\text{m}^2$  referente ao sensor de posição. A nova resposta simulada da corrente da fase *a* também está mostrada na Figura 8.

No momento transitório da partida, a corrente atinge um pico de aproximadamente 36 A no ensaio prático e 56 A no ensaio simulado. Na prática a corrente do motor se estabiliza em aproximadamente 0,23 s, já na simulação em aproximadamente 0,19 s. Como na simulação o valor de corrente é superior ao obtido na prática, a potência entregue ao motor é superior, assim pode ser explicado o menor tempo no estado transitório da simulação. Quando analisado o regime permanente, a corrente se mantém com um pico de 4,60 A no ensaio prático e 4,95 A no ensaio simulado, apresentando pouca divergência.

São vários os fatores responsáveis pela divergência entre os resultados simulado e prático, sendo um deles a falta de conhecimento dos reais parâmetros mecânicos do sistema, como o seu momento de inércia - que interfere no momento de aceleração da máquina - e o seu coeficiente de atrito - que interfere no momento em que o motor apresenta velocidade rotórica diferente de zero -. Outros fatores estão relacionados ao modelo elétrico, onde para a modelagem matemática várias considerações são realizadas, como: os enrolamentos do estator serem idênticos,

assim como os do rotor; o entreferro ser considerado constante; não haver saturação; não haver variação de temperatura nos condutores; e os ângulos elétricos entre os enrolamentos serem iguais, tanto do estator quanto do rotor.



**Figura 8 – Comparação de corrente de fase simulada com obtida na prática – partida direta no MIT**

**Fonte: Autoria própria (2016).**

## 2.6 SUMÁRIO DO CAPÍTULO

Neste capítulo foram apresentadas as modelagens elétrica e mecânica para o motor de indução, onde a modelagem elétrica da máquina foi apresentada em coordenadas trifásicas e em eixos síncronos orientados em referencial genérico, onde este último foi referenciado no fluxo rotórico. Para análise da modelagem da máquina, primeiramente, foi realizada uma simulação computacional com o modelo obtido e

foram comparados os resultados com os dados de placa do motor, após, foi realizado um acionamento por partida direta na máquina real para assim contribuir na comprovação da viabilidade do modelo obtido.

### 3 CONTROLE DO MOTOR DE INDUÇÃO

São vários os métodos utilizados para acionar o motor de indução trifásico, podendo-se dividir em duas categorias: métodos tradicionais e métodos de alta performance. Dentre os métodos tradicionais, os que mais se destacam quanto a utilização são: partida direta, partida estrela-triângulo e partida *soft-starter*. Os métodos de alta-performance são utilizados quando se necessita alto desempenho dinâmico, sendo comumente utilizados os métodos: por controle escalar e por controle vetorial.

Neste capítulo são apresentados alguns dos métodos de acionamento da máquina de indução, sendo dado enfoque ao controle vetorial utilizando o método por controle de campo orientado indireto (IFOC), onde são apresentados seus controladores. Primeiramente é realizada uma simulação do controle IFOC e posteriormente é comprovada sua validação por meio de implementação prática.

#### 3.1 MÉTODOS DE ACIONAMENTO E CONTROLE DO MOTOR DE INDUÇÃO

No método tradicional de acionamento por partida direta, a corrente de partida é 5 a 9 vezes maior que a corrente em regime (FRANCISCO, 2008). Para minimizar essa elevada corrente na partida pode-se utilizar os outros métodos tradicionais, como: partida estrela-triângulo e *soft-starter*. Na partida estrela-triângulo consegue-se reduzir a corrente de partida a um terço, já na partida *soft-starter* é possível minimizar a corrente de partida a níveis ainda menores que o da partida estrela-triângulo (PIRES, 2006). O grande problema de se utilizar essas técnicas de redução da corrente de partida é a incapacidade de partida com carga plena.

Os métodos tradicionais citados não permitem uma precisão de acionamento e controle de velocidade, quando desejadas essas características são utilizados métodos de alta performance, dos quais se destacam: o controle escalar e o controle vetorial.

O controle escalar utiliza uma técnica nomeada “V/f constante”, onde a tecnologia de controle de velocidade se baseia numa estratégia de manter a relação

de tensão por frequência constante. Utilizando essa estratégia o torque é mantido praticamente constante para qualquer velocidade do motor (MASCHERONI; LICHTBLAU; GERARDI). Esse método possui a vantagem de não necessitar de medição de velocidade, porém, não há garantia de controle de velocidade. Este tipo de controle é normalmente realizado em malha aberta, em que distúrbios de carga e velocidade não são compensados. Para corrigir esse problema, uma solução é utilizar o controle vetorial, o qual permite um controle mais preciso de velocidade e torque.

O controle vetorial, diferentemente do controle escalar, considera os vetores de tensão, corrente e fluxo magnético, manipulando não só a magnitude como também sua orientação. Esse tipo de controle não leva em conta apenas o estado estacionário da máquina, considerando equações matemáticas que representam a dinâmica da máquina, obtendo assim resultados com melhor dinâmica para variações de torque em uma ampla faixa de velocidade (KRAUSE, *et al.*, 2013). Dentre as estratégias de controle vetorial existentes, se destacam duas: controle direto de torque (DTC) e controle de campo orientado (FOC – *Field Oriented Control*).

O controle direto de torque utiliza um bloco que estima o fluxo do estator e torque baseado em tensões e correntes medidas, e em conjunto com comparadores que comparam a magnitude do fluxo estático estimado e o torque eletromagnético com seus valores de comando (referência dos controladores), os sinais de comutação para o inversor são obtidos a partir de uma tabela. Esse tipo de controle permite uma rápida resposta de torque e uma pequena variação na magnitude do fluxo estático. Em contrapartida, uma desvantagem é a alta ondulação de torque (KRAUSE, *et al.*, 2013).

A técnica de controle de campo orientado (FOC) oferece uma solução de simplificar a necessidade de resolver equações de ordens elevadas com um grande número de variáveis e não-linearidades e alcançar um controle eficiente e com alta dinâmica. Esse controle necessita de um maior número de cálculos que outros esquemas de controle, porém apresenta algumas vantagens como: controle de torque em baixa rotação, ótima característica dinâmica, ótima eficiência em cada ponto de operação numa elevada faixa de velocidade, desacoplamento do controle de velocidade (e torque) e fluxo. Há inúmeras variações desse tipo de controle: orientado no fluxo estático, orientado no fluxo rotórico e orientado no fluxo de entreferro, e ainda desses tipos há métodos diretos e indiretos de implementação. Os tipos de controle comumente utilizados são quando orientados no fluxo rotórico, de forma

direta (DFOC) ou de forma indireta (IFOC) (KRAUSE, *et al.*, 2013). Embora o controle IFOC apresente a desvantagem de ser sensível aos parâmetros da máquina (KRAUSE, *et al.*, 2013) - os quais variam com a temperatura, no caso das resistências, e com a saturação, no caso das indutâncias (JACOBINA, *et al.*, 2003) -, apresenta uma alta performance dinâmica, como comentado, sendo esse o controle a ser implementado nesse projeto.

### 3.2 CONTROLE DE CAMPO ORIENTADO INDIRETO - IFOC

Uma forma de simplificar o controle de campo orientado indireto (IFOC) é alinhar o vetor de fluxo magnético ao eixo direto do referencial genérico, conforme realizado na modelagem apresentada nesse trabalho. Esta técnica permite anular a componente de fluxo no eixo em quadratura, permitindo definir a igualdade  $\lambda_r = \lambda_{dr}$ .

Com base no modelo elétrico do MIT referenciado no fluxo rotórico descrito na Seção 2.4 e o sistema modificado proposto por Souza, Aragão Filho e Sousa (2007), é apresentado na Figura 9 um possível diagrama de controle IFOC utilizando controladores com ação de controle proporcional e integral (PI). Observa-se que existem dois ramos principais de controle: um para controle de eixo em quadratura, no qual controla-se a velocidade rotórica ( $\omega_r$ ) e a corrente de eixo em quadratura ( $i_{qs}$ ); e o outro para controle de eixo direto, no qual controla-se o fluxo rotórico ( $\lambda_r$ ) e a corrente de eixo direto ( $i_{ds}$ ).

Para implementação digital, faz-se necessária a discretização de um controlador PI, que servirá de base para os controladores de velocidade rotórica, de fluxo rotórico e das correntes. No domínio da frequência a função de transferência  $G_{PI}(s)$  - que é a relação entre a saída do controle  $U(s)$  e o erro de entrada  $E(s)$  -, pode ser escrita da forma

$$\frac{U(s)}{E(s)} = G_{PI}(s) = K_P + \frac{K_I}{s}, \quad (70)$$

onde,  $K_P$  é o ganho proporcional,  $K_I$  é o ganho do integrador e  $s$  é o operador de Laplace. Utilizando o método de discretização *backward*, o operador de Laplace é definido como

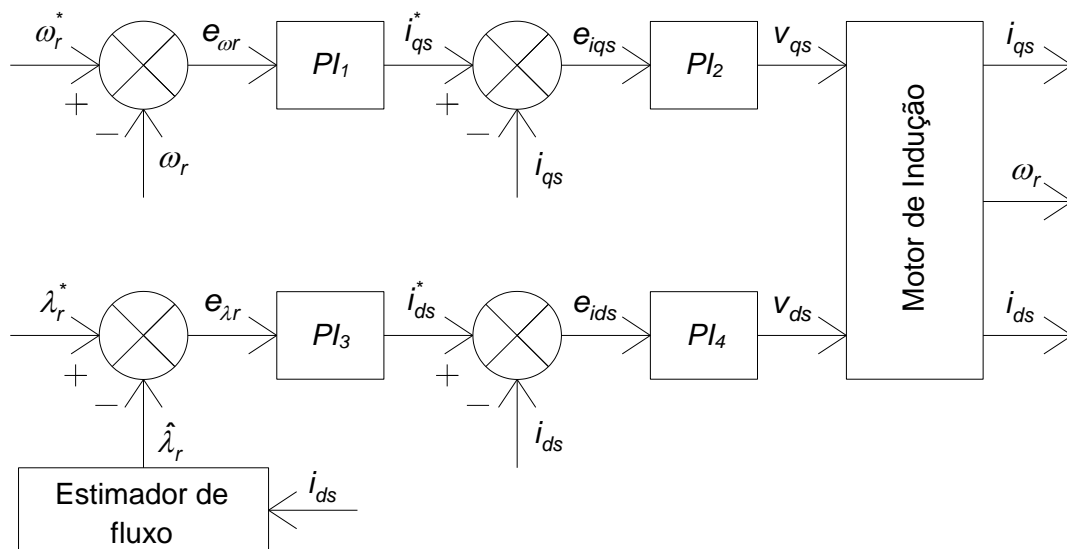
$$s = \frac{z-1}{T_s \cdot z}, \quad (71)$$

onde,  $z$  é o operador da transformada Z e  $T_s$  é o tempo de discretização. Substituindo a Equação (71) na Equação (70)

$$G_{PI}(z) = K_P + \frac{K_I \cdot T_s \cdot z}{z-1}, \quad (72)$$

que de forma recursiva pode ser expressa por

$$u[k] = u[k-1] + (K_P + K_I \cdot T_s) \cdot e[k] - K_P \cdot e[k-1]. \quad (73)$$



**Figura 9 – Diagrama de controle IFOC proposto**  
**Fonte: Adaptado de Scarmin (2011).**

### 3.2.1 Controlador de Velocidade Rotórica

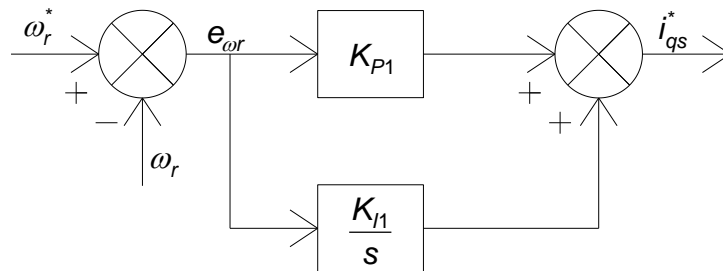
Na estrutura IFOC apresentada na Figura 9, o primeiro controlador ( $PI_1$ ) é o responsável pelo controle de velocidade, esse controlador é representado na Figura 10, onde as variáveis envolvidas são especificadas.

O controlador de velocidade rotórica possui como entrada o erro de velocidade ( $e_{\omega_r}$ ), obtido a partir da diferença entre as velocidades de referência ( $\omega_r^*$ ) e real ( $\omega_r$ ),

$$e_{\omega r} = \omega_r^* - \omega_r. \quad (74)$$

A partir da Equação (73) a saída desse controlador é obtida, sendo esta a corrente estatórica de eixo em quadratura de referência ( $i_{qs}^*$ )

$$i_{qs}^*[k] = i_{qs}[k-1] + (K_{P1} + K_{I1} \cdot T_s) \cdot e_{\omega r}[k] - K_{P1} \cdot e_{\omega r}[k-1]. \quad (75)$$



**Figura 10 – Diagrama do controlador de velocidade rotórica**  
Fonte: Autoria própria (2016).

### 3.2.2 Controlador de Fluxo Rotórico

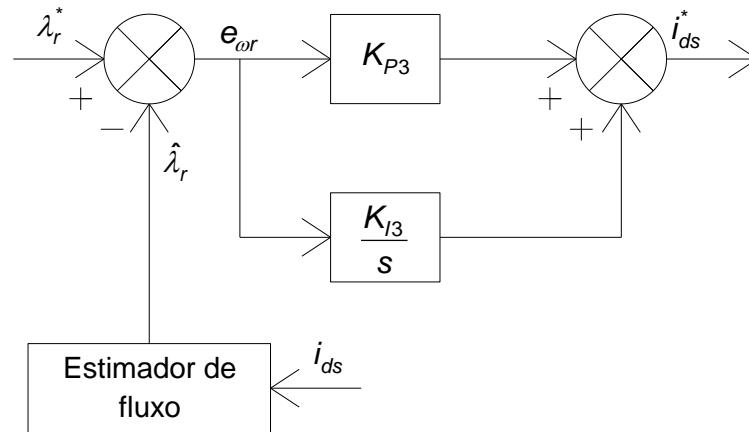
O primeiro controlador do ramo de controle de eixo direto, detalhado na Figura 11, é responsável pelo controle de fluxo rotórico, que possui como entrada o erro de fluxo ( $e_{\lambda r}$ ) que é calculado a partir da subtração do fluxo rotórico de referência ( $\lambda_r^*$ ) sobre o fluxo rotórico estimado ( $\hat{\lambda}_r$ , estimado a partir da Equação (60))

$$e_{\lambda r} = \lambda_r^* - \hat{\lambda}_r. \quad (76)$$

A saída do controlador  $PI_3$  é a corrente de eixo direto de referência ( $i_{ds}^*$ ), obtida por

$$i_{ds}^*[k] = i_{ds}[k-1] + (K_{P3} + K_{I3} \cdot T_s) \cdot e_{\lambda r}[k] - K_{P3} \cdot e_{\lambda r}[k-1]. \quad (77)$$

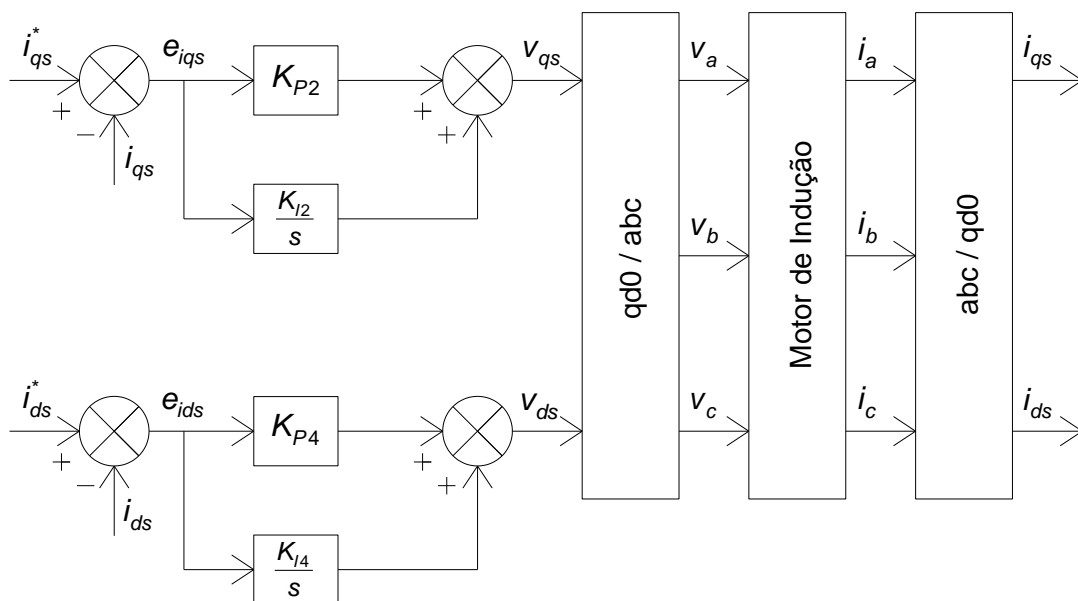




**Figura 11 – Diagrama do controlador de fluxo rotórico**  
**Fonte: Autoria própria (2016).**

### 3.2.3 Controladores das Correntes Estatóricas

Os controladores de corrente são projetados para serem mais rápidos que os controladores de velocidade e fluxo. O segundo controlador ( $PI_2$ ) opera sobre o erro de corrente estática de eixo em quadratura ( $e_{iqs}$ ), já o quarto controlador ( $PI_4$ ) opera sobre o erro de corrente estática de eixo direto ( $e_{ids}$ ). O diagrama de controle das correntes é exposto na Figura 12, onde as variáveis envolvidas estão representadas.



**Figura 12 – Diagrama dos controladores de corrente**  
**Fonte: Autoria própria (2016).**

Os erros de corrente são obtidos por

$$e_{iqs} = i_{qs}^* - i_{qs}, \quad (78)$$

$$e_{ids} = i_{ds}^* - i_{ds}. \quad (79)$$

Tem-se como saída dos controladores de corrente as tensões estatóricas de eixo em quadratura ( $v_{qs}$ ) e eixo direto ( $v_{ds}$ ),

$$v_{qs}[k] = v_{qs}[k-1] + (K_{P2} + K_{I2} \cdot T_s) \cdot e_{iqs}[k] - K_{P2} \cdot e_{iqs}[k-1], \quad (80)$$

$$v_{ds}[k] = v_{ds}[k-1] + (K_{P4} + K_{I4} \cdot T_s) \cdot e_{ids}[k] - K_{P4} \cdot e_{ids}[k-1]. \quad (81)$$

Os ganhos dos quatro controladores - velocidade, fluxo e correntes - são obtidos a partir dos equacionamentos propostos por Pinheiro (2016).

### 3.3 SIMULAÇÃO DO CONTROLE IFOC APLICADO AO MOTOR DE INDUÇÃO

Para validação do controle IFOC apresentado é realizada uma simulação utilizando o *software* matemático MATLAB®. Nesta simulação é utilizado o modelo do motor de indução obtido e simulado no Capítulo 2 desse trabalho e as equações de controle discretizadas apresentadas. Foi aplicada uma velocidade de referência com uma entrada em rampa, com tempo de início em 2 s e tempo de centro em 3 s, atingindo uma velocidade de 300 rpm no instante 4 s. No instante de tempo 7 s é inserida uma carga em degrau, com magnitude de 3,9 N·m, para que seja analisado o desempenho dinâmico ao aplicar uma carga ao eixo da máquina. Como referência de fluxo rotórico é utilizado o valor de fluxo nominal da máquina, 0,7 Wb. Os ganhos dos controladores foram inicialmente obtidos a partir dos equacionamentos propostos por Pinheiro (2016) e posteriormente, alterados de forma empírica objetivando uma melhor resposta de controle, resultando nos ganhos expostos na Tabela 2. As respostas de velocidade, fluxo, correntes de eixo direto e em quadratura, e de torque eletromagnético obtidas com a simulação estão expostas na Figura 13.

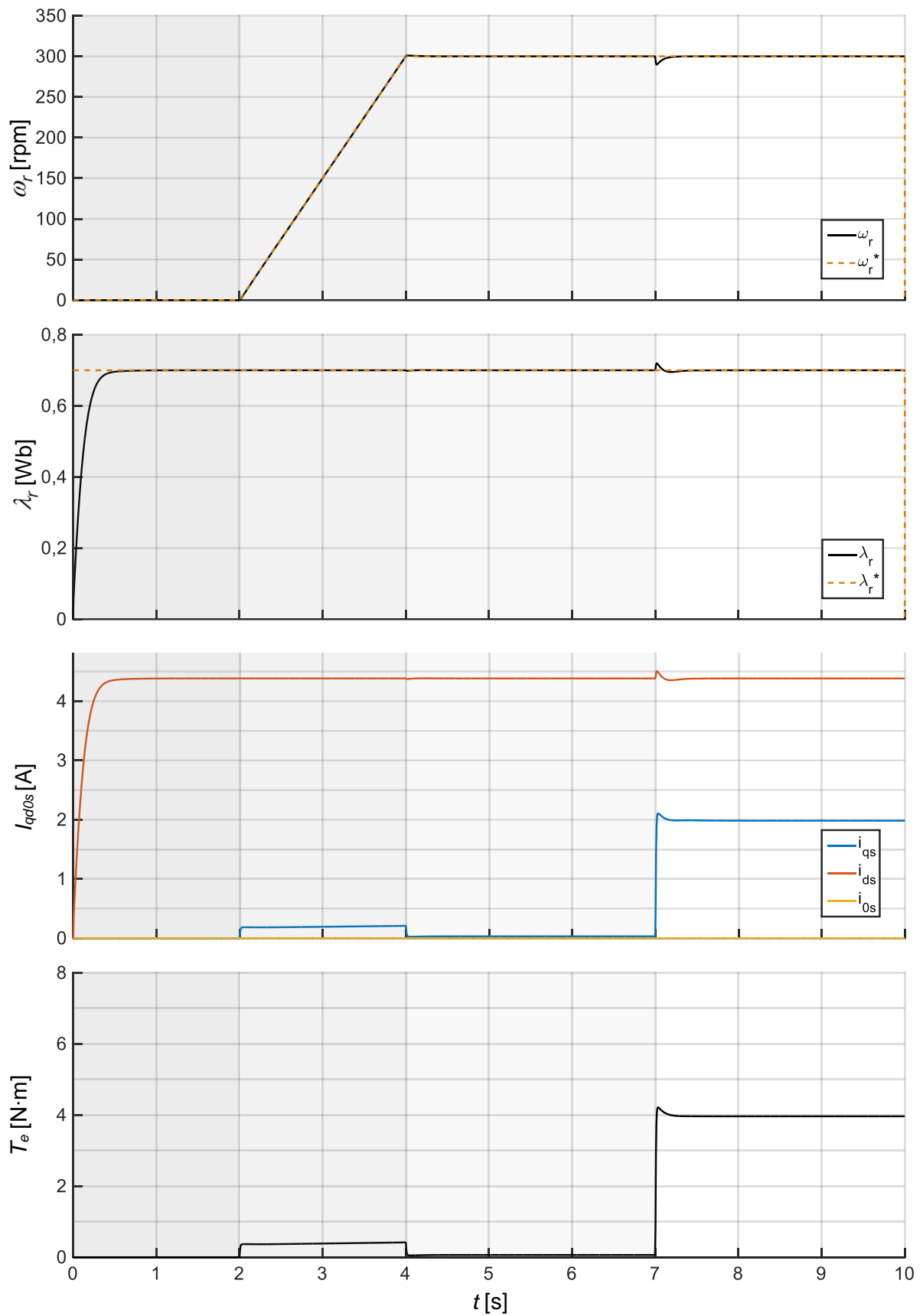


Figura 13 – Resultados de simulação para o controle IFOC - MIT  
 Fonte: Autoria própria (2016).

Tabela 2 – Ganhos dos controladores - IFOC

Controle de velocidade rotórica		Controle de fluxo rotórico	
$K_{P1}$	2	$K_{P3}$	2
$K_{I1}$	20	$K_{I3}$	30
Controle de corrente de eixo em quadratura		Controle de corrente de eixo direto	
$K_{P2}$	10	$K_{P4}$	10
$K_{I2}$	150	$K_{I4}$	150

Fonte: Autoria Própria.

Na Figura 13 observa-se o eficaz comportamento do controlador de velocidade, onde a velocidade rotórica real acompanhou a velocidade de referência, havendo apenas uma pequena variação ao término da entrada de velocidade de referência e uma notória variação quando inserida a carga, onde neste último em menos de 0,5 s o sistema tornou a se estabilizar.

Analisando a resposta de fluxo rotórico observa-se que o fluxo levou aproximadamente 2 s para se estabilizar, quando assim conseguiu acompanhar a referência, apenas divergindo quando inserida a carga, tornando a se estabilizar no mesmo instante em que a velocidade estabilizou. Além disso, é possível verificar que o comportamento da corrente estatórica de eixo direto possui mesma característica que o fluxo rotórico, evidenciando a premissa do eixo direto do referencial genérico estar alinhado ao vetor de fluxo rotórico, permitindo a igualdade definida na Equação (60).

Quando analisado o torque eletromagnético verifica-se que este apresenta característica equivalente à de corrente estatórica de eixo em quadratura. O que matematicamente pode ser analisado visto a Equação (63), na qual quando considerada a corrente estatórica de eixo direto em regime, o torque se torna diretamente proporcional à corrente estatórica de eixo em quadratura. Reconhece-se também que a corrente de eixo em quadratura possui resposta quando é imposta uma aceleração no rotor, quando no caso a máquina partiu da velocidade nula para a velocidade de referência, o que reforça a relação direta entre torque eletromagnético e a corrente de eixo em quadratura.

### 3.4 IMPLEMENTAÇÃO PRÁTICA DO CONTROLE IFOC APLICADO AO MOTOR DE INDUÇÃO

Para a implementação prática do controle IFOC apresentado é utilizada uma plataforma de acionamento desenvolvida no Programa de Pós-Graduação em Engenharia Elétrica (PPGEE) da Universidade Tecnológica Federal do Paraná – câmpus Pato Branco.

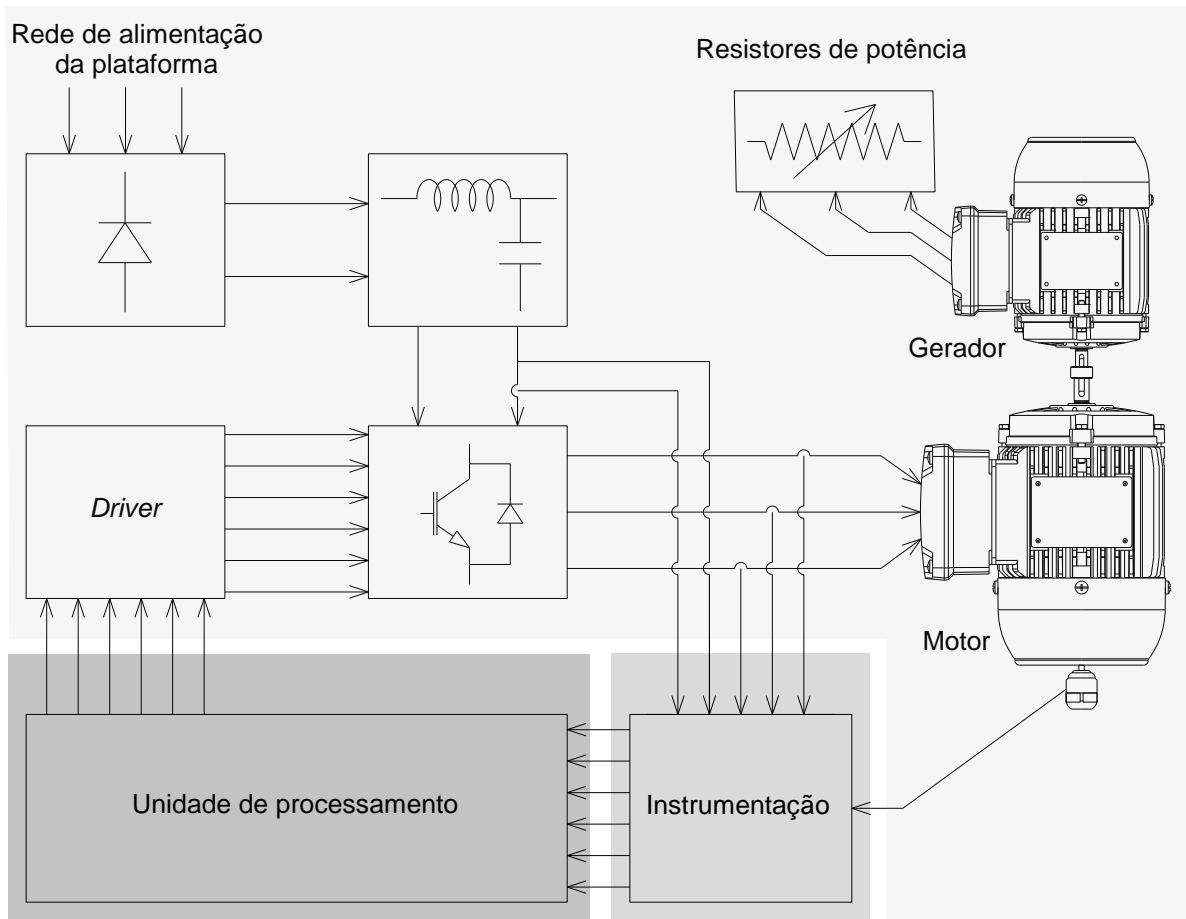
A plataforma utilizada é composta basicamente por um conversor CA/CC/CA que alimenta um motor de indução, este conversor é controlado e comandado por uma plataforma flexível utilizando o dispositivo de processamento de sinais (DSP – *Digital Signal Processor*) TMS320F28069. O motor de indução é montado em uma estrutura física onde em seu eixo são acoplados: um sensor de posição, que é utilizado para medir a velocidade do rotor; e uma máquina de imã permanente, sendo esta utilizada como gerador, onde em seus terminais são conectados conjuntos de resistores de potência, para simular variação de carga no motor. O motor de indução utilizado é o que foi modelado no Capítulo 2 desse projeto.

Uma representação da estrutura da plataforma está mostrada na Figura 14, onde estão representados os três principais módulos: de potência, de instrumentação e de processamento.

No módulo de potência, uma rede trifásica passa por um retificador - utilizado para a conversão CA/CC -, onde sua tensão de saída CC passa por um filtro indutivo capacitivo e alimenta um inversor de frequência - responsável pela conversão CC/CA -. Os sinais de comando para o inversor são gerados a partir do dispositivo de processamento de sinais. Para o chaveamento é necessário que os sinais de controle sejam amplificados, para isso utiliza-se um *driver* de potência. As saídas do inversor trifásico são as tensões com amplitude e frequência trifásicas ajustadas que alimentam o motor. Nesse módulo também se encontra o gerador e o conjunto de resistores de potência, utilizados para simulação de carga para o motor controlado.

É utilizado o módulo de instrumentação para que sejam feitos o condicionamento e filtragem dos sinais que são utilizados no módulo de processamento. Esses sinais vêm dos sensores de corrente (para medição das correntes trifásicas que alimentam o motor e a corrente do barramento CC), de tensão

(para medição da tensão do barramento CC), e de posição (para medição da velocidade do rotor). As especificações das operações do módulo de processamento variam conforme a aplicação.



**Figura 14 – Estrutura básica da plataforma de ensaios**  
**Fonte: Adaptado de Pinheiro (2016).**

A Tabela 3 apresenta os principais componentes da plataforma de acionamento.

**Tabela 3 – Principais componentes utilizados na plataforma de acionamento**

(continua)

Descrição	Utilizado
Processador	TMS320F28069
Sensores de corrente	LA55-P
Sensores de tensão	LV25-600
Sensor de posição	Absoluto 12 bits AC-58
Amplificadores operacionais	INA128 e AD708

Tabela 3 – Principais componentes utilizados na plataforma de acionamento

(conclusão)

Descrição	Utilizado
Interfaces do tipo <i>buffer</i>	SN7407
Módulos retificadores	SKKH 42/08E
Capacitor do barramento	4700 $\mu$ F/450V
Indutor do barramento	2 mH
Módulos inversores tipo IGBT	SKM75GB063D
Interface de disparo IGBT	SKHI22AR

Fonte: Pinheiro (2016).

A Figura 15 apresenta uma representação do módulo de processamento utilizado para o controle IFOC. Esse módulo possui como entrada as respostas dos sensores de corrente das correntes trifásicas  $i_a$ ,  $i_b$  e  $i_c$ , e do sensor de posição para medição da velocidade do rotor, já condicionadas pelo módulo de instrumentação.

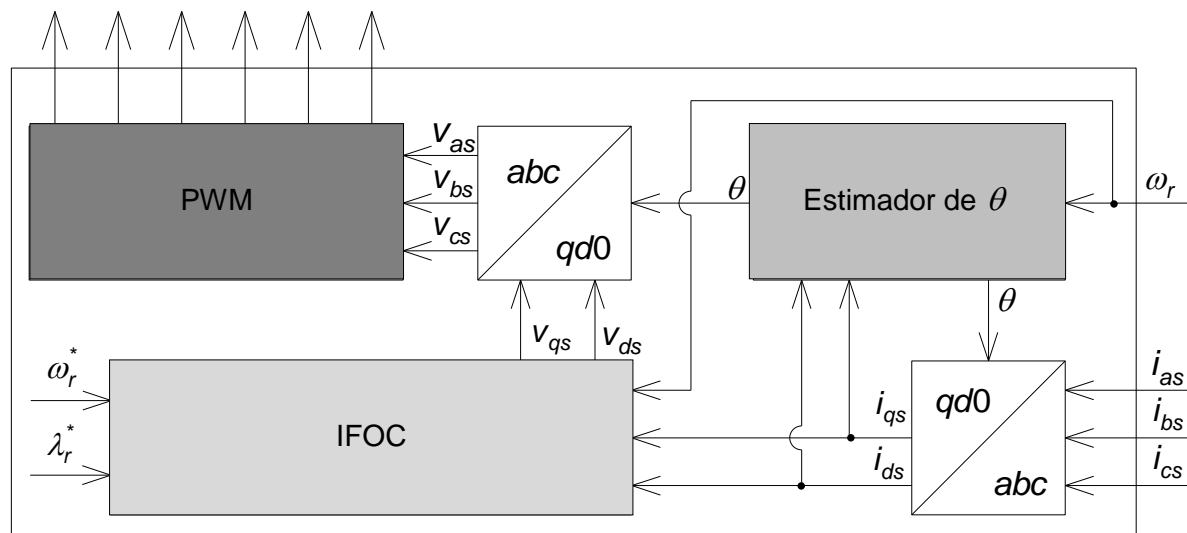


Figura 15 – Módulo de processamento para controle IFOC

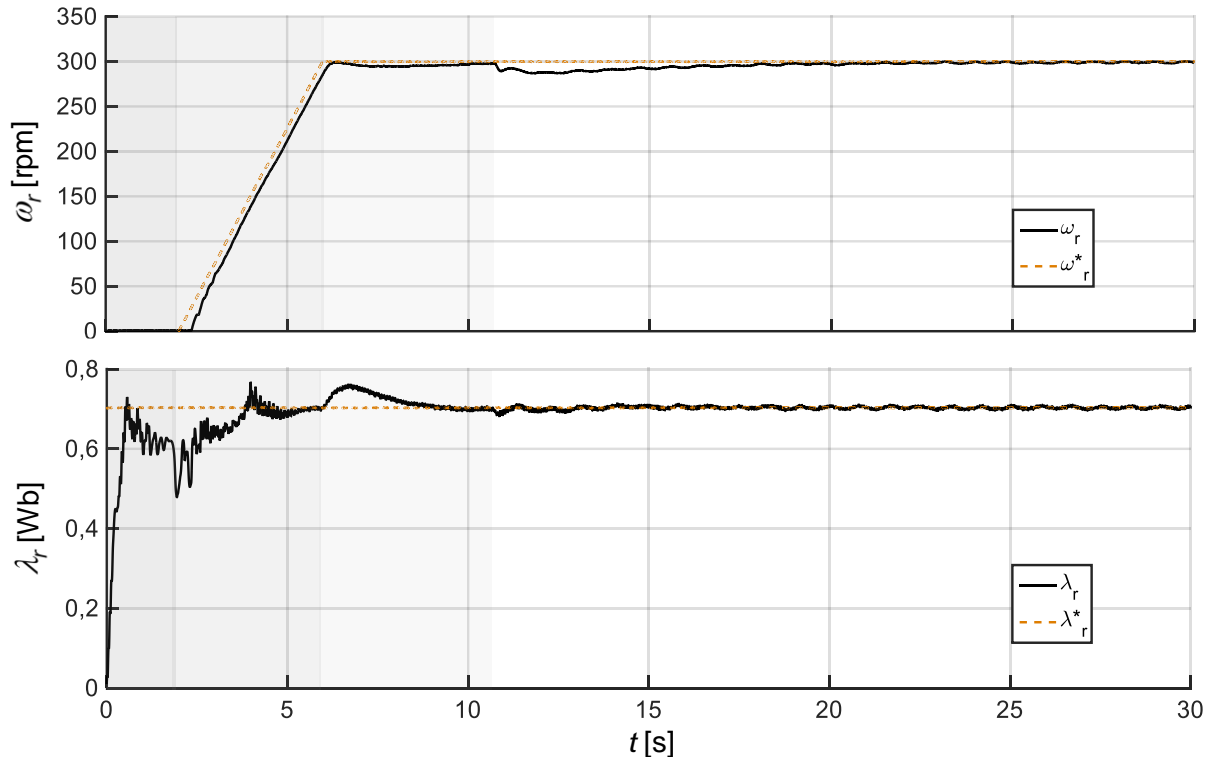
Fonte: Autoria própria (2016).

No módulo de processamento ocorre inicialmente a transformação das correntes em referencial trifásico para as correntes em referencial arbitrário, que necessita da posição do referencial, estimada a partir da integral da velocidade do referencial arbitrário (Equação 61). Posteriormente, as correntes em referencial arbitrário e a velocidade rotórica medidas juntamente com a velocidade rotórica e fluxo

rotórico de referência passam pelo controle IFOC o qual possui como saída as tensões de alimentação da máquina em referencial arbitrário. Então é feita a transformação dessas tensões em referencial arbitrário para coordenadas trifásicas, as quais passam por uma modulação PWM, de onde saem os comandos para o *driver* que alimenta as bases das chaves semicondutoras do inversor.

As definições impostas para a implementação prática do controle IFOC são: no instante inicial da partida é definida a referência de fluxo com 0,7 Wb inserida em degrau; no instante de tempo 2 s é iniciada uma rampa de velocidade de referência até atingir 300 rpm em 6 s; quando no instante de tempo 10,7 s é inserida uma carga ao rotor com aproximadamente 3,9 N·m. Inicialmente os ganhos dos controladores, assim como na simulação, foram obtidos matematicamente a partir do que propõe Pinheiro (2016) e de forma empírica foram ajustados objetivando uma melhor atuação dos controladores.

São obtidos os vetores de pontos para as respostas de velocidade rotórica e fluxo rotórico referentes ao acionamento imposto, sendo utilizado o *software* MATLAB® para a plotagem desses. Os resultados estão expostos na Figura 16.



**Figura 16 – Resultados de implementação prática para o controle IFOC - MIT**  
**Fonte: Autoria própria (2016).**



Nos primeiros 6 s do acionamento, até o término da entrada da velocidade de referência, a resposta de fluxo rotórico apresenta um notório estado oscilatório, porém, que pouco interfere na resposta de velocidade rotórica. A velocidade rotórica real seguiu sua referência apresentando um pequeno retardo, e quando a referência se fixou em 300 rpm a velocidade rotórica real apresentou uma pequena variação até atingir a referência.

Quando inserida a carga ao rotor do motor, a velocidade rotórica apresenta um pequeno afundamento, se estabilizando após 10 s. O fluxo rotórico também é afetado, apresentando um abaixamento de fluxo. Tanto a velocidade rotórica quanto o fluxo rotórico apresentam pequenas oscilações em torno de suas referências após se estabilizarem, um dos fatores responsáveis por tal efeito é o alinhamento entre os eixos do motor que está sendo controlado, do gerador que está simulando carga e do sensor de posição, que durante o acionamento apresentava visível e sonora irregularidade.

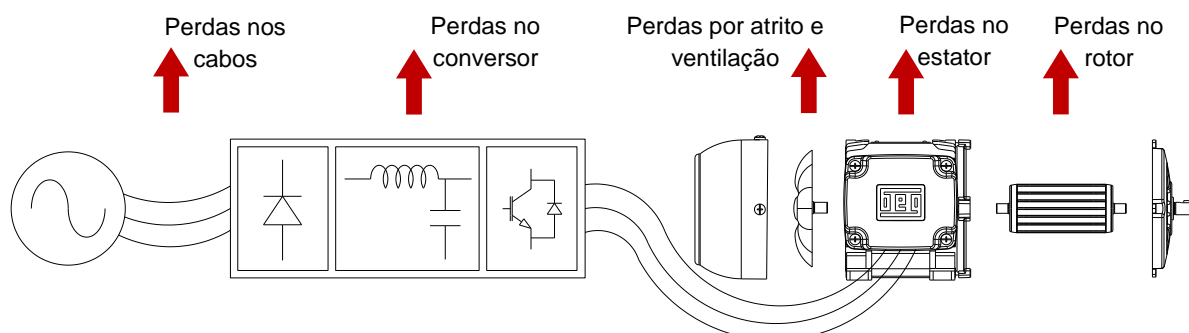
### 3.5 SUMÁRIO DO CAPÍTULO

Neste capítulo, foram apresentadas algumas formas de acionamento da máquina de indução, com foco no controle IFOC, sendo apresentados e detalhados seus controladores. Por meio de simulação computacional foi possível verificar o comportamento do controle proposto, permitindo sua validação através dos resultados expostos. Também, é realizada uma implementação prática do controle IFOC, e apresentadas respostas de controle de velocidade rotórica e de fluxo rotórico para reforço da validação do controle proposto.

## 4 AUMENTO DA EFICIÊNCIA ENERGÉTICA EM MOTORES DE INDUÇÃO COM OTIMIZAÇÃO DE FLUXO MAGNÉTICO

Em tempos atuais têm-se crescido a preocupação com o crescente fornecimento e custo da energia elétrica, bem como o seu uso eficiente (UMANS, 2014). O ponto de operação de maior eficiência energética no motor é quando operado em condição nominal, com velocidade e carga nominais. Entretanto, em muitas aplicações o motor precisa ser utilizado com velocidade e carga diferentes das nominais, reduzindo sua eficiência energética (BISWAS, 2013).

Para obtenção de melhoria na eficiência energética é necessário o conhecimento das perdas do sistema analisado. Na Figura 17 estão representadas as principais perdas envolvendo um sistema de acionamento vetorial (RAJ; SRIVASTAVA; AGARWAL, 2009). Dentre as perdas apresentadas, as preponderantes estão relacionadas ao motor, representando cerca de 85% das perdas totais do sistema (PELEGRIN, 2013).



**Figura 17 – Principais perdas em acionamento vetorial para MIT**  
**Fonte: Adaptado de Raj, Srivastava, Agarwal (2009).**

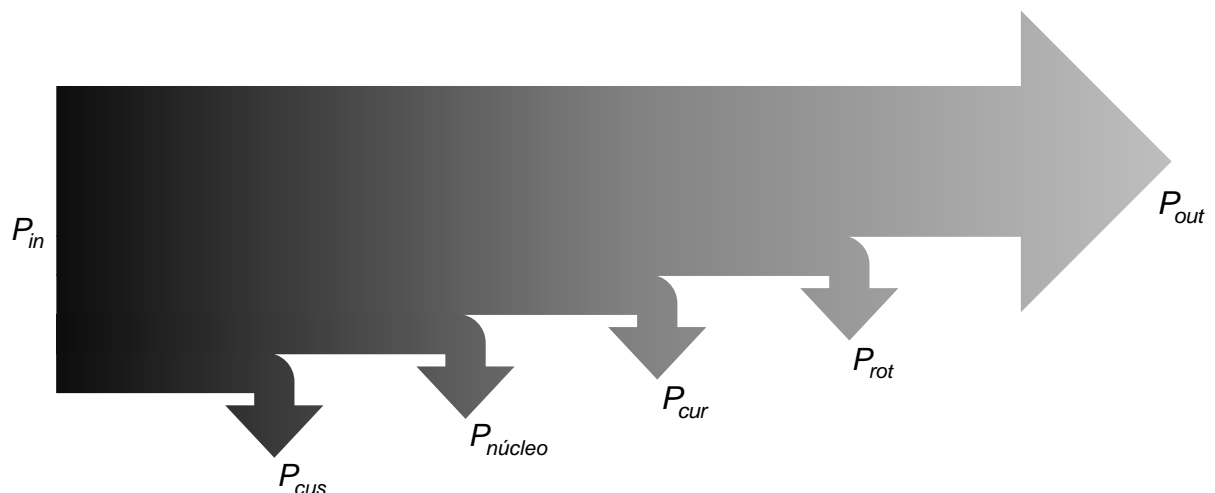
Neste capítulo são apresentadas as principais perdas em motores de indução e considerando o controle vetorial por campo orientado indireto, são apresentadas duas técnicas que visam a redução dessas perdas, proporcionando um aumento da eficiência energética no acionamento da máquina. As técnicas abordadas utilizam métodos de otimização do fluxo magnético da máquina para a obtenção de sua melhoria na eficiência energética. Para a validação da eficácia das técnicas estudadas primeiramente são realizados acionamentos via simulação computacional

com variadas condições de acionamento, e para sustentação do êxito na melhoria da eficiência energética, são realizados ensaios por implementação prática.

#### 4.1 PERDAS EM MOTORES DE INDUÇÃO

As perdas existentes nos motores de indução são o somatório de perdas elétricas e mecânicas. As perdas elétricas ocorrem no estator e no rotor da máquina, que correspondem às perdas no cobre e no núcleo. As perdas mecânicas ocorrem devido ao atrito e ventilação da máquina (UMANS, 2014). Considerando o motor operando em condições nominais, as perdas no cobre são dominantes, as perdas no núcleo são as segundas mais relevantes, seguidas das perdas mecânicas, que são as menores (SOUZA; ARAGÃO FILHO; SOUSA, 2007).

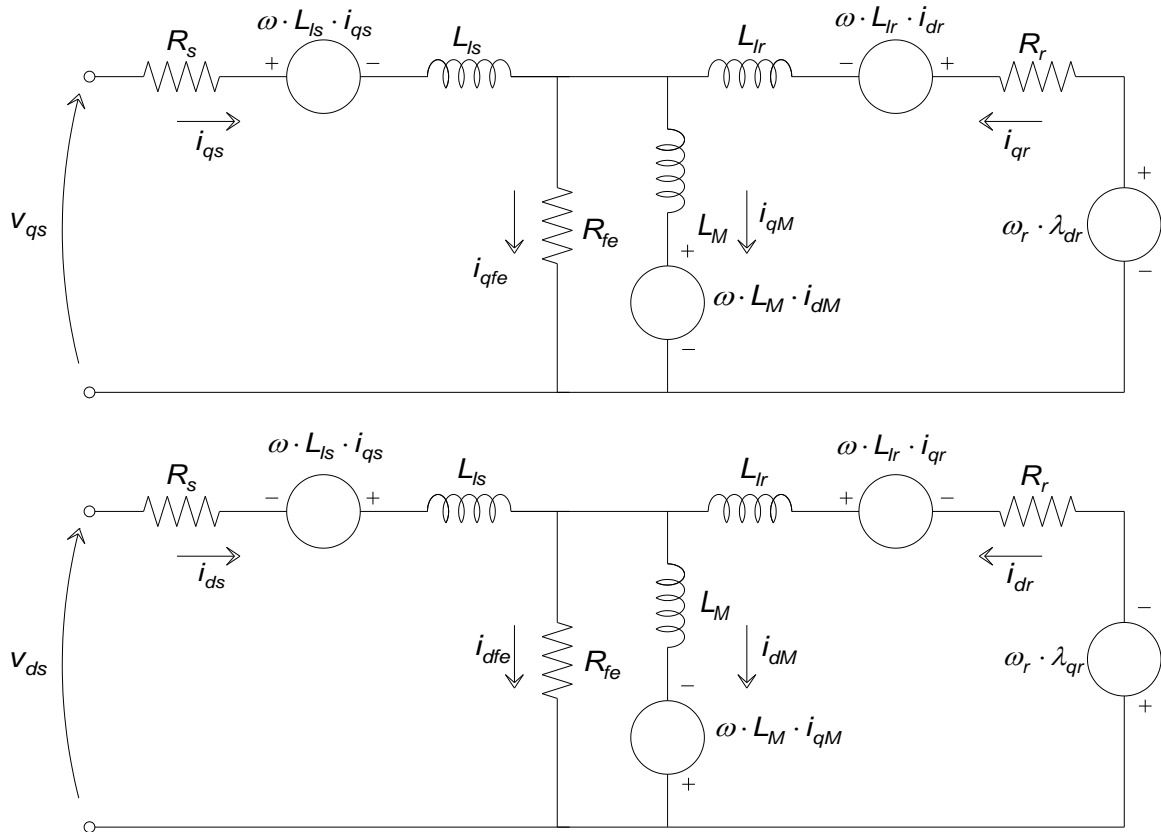
Uma representação da potência elétrica de entrada convertida em potência mecânica na saída, consideradas e representadas as perdas, está mostrada na Figura 18, onde  $P_{in}$  é a potência elétrica de entrada,  $P_{cus}$  representa as perdas no cobre do estator,  $P_{núcleo}$  representa as perdas no núcleo,  $P_{cur}$  representa as perdas no cobre do rotor,  $P_{rot}$  representa as perdas rotacionais e  $P_{out}$  é a potência mecânica de saída.



**Figura 18 – Diagrama de potência e perdas para motor de indução**  
 Fonte: Autoria própria (2016).

No modelo elétrico apresentado na Figura 5 não são consideradas as perdas no núcleo, essas perdas podem ser representadas por uma resistência ( $R_{fe}$ )

em paralelo à indutância de magnetização, resultando no modelo exposto na Figura 19 (LEVI, 1994).



**Figura 19 – Circuito equivalente do motor de indução do tipo gaiola de esquilo em referencial arbitrário com inserção de resistência de perdas no núcleo**  
 Fonte: Adaptado de Levi (1994).

#### 4.1.1 Perdas no cobre

As perdas no cobre ocorrem no estator e no rotor da máquina, através do efeito Joule, onde a potência elétrica é dissipada na forma de calor. As perdas no cobre em referencial arbitrário são dadas pela equação (KRAUSE, *et al.*, 2013),

$$P_{cu} = \frac{3}{2} \cdot i^2 \cdot R, \quad (82)$$

onde  $P_{cu}$  representa as perdas no cobre,  $i$  é a corrente que flui pela resistência e  $R$  é a resistência equivalente. Para o modelo do motor em referencial arbitrário, onde o

vetor de corrente possui duas componentes - uma em eixo em quadratura ( $i_q$ ) e outra em eixo direto ( $i_d$ ) -, a magnitude da corrente é obtida por (KRAUSE, *et al.*, 2013)

$$i = \sqrt{i_q^2 + i_d^2}, \quad (83)$$

assim, as perdas no cobre do estator são obtidas por

$$P_{cus} = \frac{3}{2} \cdot (i_{qs}^2 + i_{ds}^2) \cdot R_s, \quad (84)$$

e as perdas no cobre do rotor são obtidas por

$$P_{cur} = \frac{3}{2} \cdot (i_{qr}^2 + i_{dr}^2) \cdot R_r. \quad (85)$$

#### 4.1.2 Perdas no núcleo

Nas máquinas de indução, as perdas no núcleo ocorrem em sua maior parte no ferro do estator, isso devido à alteração de densidades de fluxo no ferro da máquina (UMANS, 2014). No modelo do motor de indução em referencial arbitrário, as perdas no núcleo são inseridas ao modelo conectando uma resistência em paralelo ao ramo de magnetização, como mostrado na Figura 19 (LEVI, 1994).

Para se obter as perdas no núcleo, pode-se então calcular a potência dissipada na resistência de perdas no núcleo, a partir de

$$P_{núcleo} = \frac{3}{2} \cdot (i_{qfe}^2 + i_{dfe}^2) \cdot R_{fe}, \quad (86)$$

onde,  $i_{qfe}$  e  $i_{dfe}$  são as componentes da corrente de perdas no núcleo em referencial arbitrário, e  $R_{fe}$  é a resistência de perdas no núcleo.

#### 4.1.3 Perdas rotacionais

As perdas rotacionais são perdas mecânicas que ocorrem devido ao atrito nos mancais e rolamentos, também, devido ao sistema de ventilação, onde uma

pequena parte da potência no eixo é consumida pela ventoinha que resfria os enrolamentos da máquina (UMANS, 2014).

#### 4.2 TÉCNICAS DE CONTROLE PARA AUMENTO DA EFICIÊNCIA ENERGÉTICA EM MOTORES DE INDUÇÃO

Com o desenvolvimento de técnicas de controle que possuem controladores de velocidade e fluxo independentes, tem-se então, desenvolvidos estudos acerca da otimização da eficiência energética da máquina ajustando o fluxo de referência sem alterar sua performance (OUADI, *et al.*, 2010).

Os métodos de controle que usualmente são utilizados para a obtenção da melhoria da eficiência do motor de indução são basicamente classificados em duas categorias: controle por busca recursiva (SC – *Search Control*); e controle baseado no modelo de perdas (LMC – *Loss-model-based control*) (SOUZA; ARAGÃO FILHO; SOUSA, 2007).

A técnica por busca recursiva (SC) utiliza a potência de entrada do motor ou do barramento CC do conversor no processo de otimização. Quando o motor está em regime, com torque e velocidade constantes, o fluxo é iterativamente ajustado até um ponto em que uma mínima potência de entrada é encontrado (SOUZA; ARAGÃO FILHO; SOUSA, 2007). Uma vantagem da utilização dessa técnica é que o fluxo ótimo independe dos parâmetros da máquina, já uma desvantagem é a necessidade da utilização de mais sensores (BISWAS, 2013).

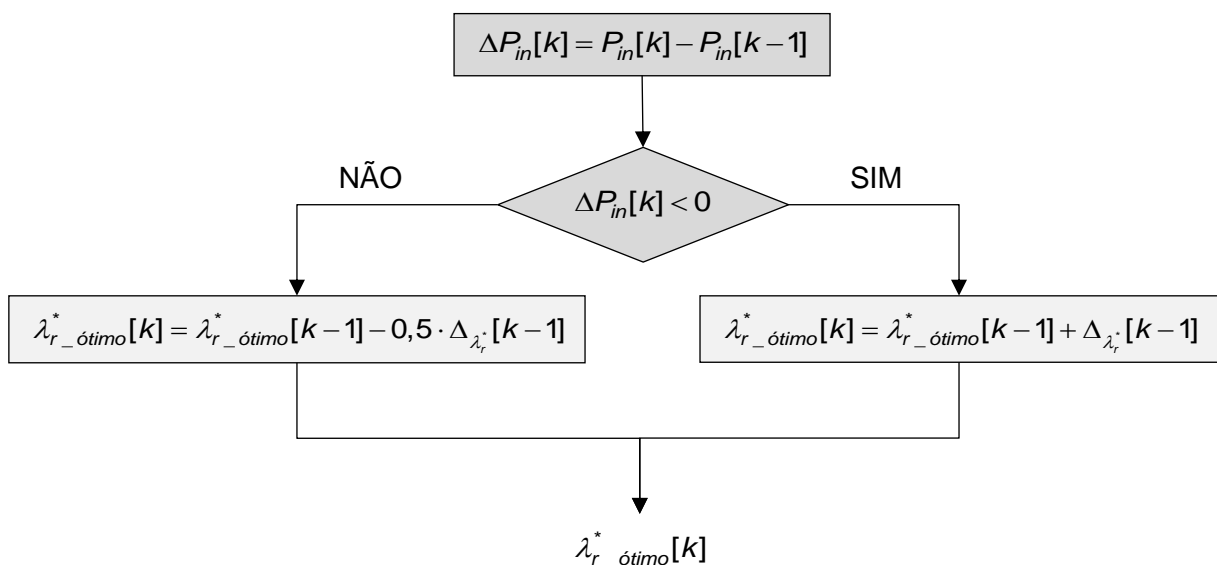
O LMC utiliza o modelo de perdas do sistema para obtenção do fluxo ótimo, dada uma condição de carga e velocidade (SOUZA; ARAGÃO FILHO; SOUSA, 2007). Nesta técnica é necessário o conhecimento do modelo matemático e parâmetros da máquina, o que é uma desvantagem visto que os parâmetros se alteram com a temperatura e saturação, mas em contrapartida, possui a vantagem de proporcionar um controle mais rápido se comparado ao SC (BISWAS, 2013).

Neste trabalho serão estudados e analisados dois métodos de busca por fluxo ótimo, um de cada categoria. Para a categoria de controle por busca recursiva será estudado o método de Rosenbrock (SOUZA; ARAGÃO FILHO; SOUSA, 2007),

e para a categoria de controle baseado no modelo de perdas será utilizado um método proposto por Pelegrin, Torrico e Carati (2015).

#### 4.2.1 Método de Rosenbrock – SC

No controle por busca recursiva utilizando o método de Rosenbrock o fluxo ótimo de referência é inicialmente alterado em um pequeno passo com amplitude constante. No mesmo instante em que o fluxo é alterado, é medida a potência de entrada do motor. Na próxima iteração é medida a potência de entrada novamente e obtida a diferença entre a potência atual e a anterior ( $\Delta P_{in}$ ) (SOUZA; ARAGÃO FILHO; SOUSA, 2007). Na maioria dos casos, onde o motor opera com carga abaixo da nominal, a diferença de potência se tonará negativa, assim, o fluxo de referência continuará alterando com passos de mesma amplitude da variação inicial. Caso a diferença de potência se torne positiva, ou seja, o motor passa a necessitar de uma maior potência de entrada, a busca pelo fluxo ótimo toma a direção oposta à anterior, porém, com passo correspondente à metade da última variação (SOUZA; ARAGÃO FILHO; SOUSA, 2007). Na Figura 20 está exposto um fluxograma referente ao controle por busca recursiva para uma implementação digital, onde a saída é o fluxo otimizado ( $\lambda_{r\_ótimo}^*$ ), e  $\Delta\lambda_r$  é a variação do fluxo rotórico de referência.



**Figura 20 – Controle por busca recursiva - Fluxograma**  
 Fonte: Adaptado de Souza, Aragão Filho Sousa (2007).

#### 4.2.2 Método proposto por Pelegrin, Torrico e Carati – LMC

Para a busca pelo fluxo ótimo utilizando o controle por modelo de perdas (LMC), é necessário o conhecimento das perdas elétricas do motor ( $P_{el}$ ), que é a soma das perdas no cobre com as perdas no núcleo

$$P_{el} = P_{cus} + P_{núcleo} + P_{cur}, \quad (87)$$

que escrevendo em função das resistências e correntes em referencial arbitrário, é expressa por

$$P_{el} = \frac{3}{2} \cdot \left( (i_{qs}^2 + i_{ds}^2) \cdot R_s + (i_{qfe}^2 + i_{dfe}^2) \cdot R_{fe} + (i_{qr}^2 + i_{dr}^2) \cdot R_r \right). \quad (88)$$

O objetivo é encontrar uma expressão para que as perdas dependam do fluxo rotórico e parâmetros constantes. Tomando o circuito apresentado na Figura 19 e as premissas adotadas na Seção 2.4, para o equacionamento das tensões, valem-se as equações (33 – 36), já as equações de fluxo (37 – 40) são reformuladas escrevendo-as em função das correntes do ramo de magnetização  $i_{qM}$  e  $i_{dM}$ ,

$$\lambda_{qs} = L_{ls} \cdot i_{qs} + L_M \cdot i_{qM}, \quad (89)$$

$$\lambda_{ds} = L_{ls} \cdot i_{ds} + L_M \cdot i_{dM}, \quad (90)$$

$$\lambda_{qr} = L_{lr} \cdot i_{qr} + L_M \cdot i_{qM}, \quad (91)$$

$$\lambda_{dr} = L_{lr} \cdot i_{dr} + L_M \cdot i_{dM}, \quad (92)$$

onde as equações de corrente podem ser expressas como

$$i_{qfe} = i_{qs} + i_{qr} - i_{qM}, \quad (93)$$

$$i_{dfe} = i_{ds} + i_{dr} - i_{dM}, \quad (94)$$

e a Equação de torque eletromagnético (62) é reformulada

$$T_e = \frac{3}{2} \cdot N_{pp} \cdot \frac{L_M}{L_r} \cdot \lambda_r \cdot (i_{qs} - i_{qfe}). \quad (95)$$



Considerando em regime permanente, onde a velocidade do rotor é praticamente igual à velocidade do referencial arbitrário e que as correntes estatóricas são muito superiores às correntes de perdas no núcleo (PELEGRIN; TORRICO; CARATI, 2015), as perdas elétricas são definidas como

$$P_{el} = \frac{3}{2} \cdot \left[ \left( \frac{4 \cdot T_e}{3 \cdot P} \right)^2 \cdot \left( \frac{R_s \cdot L_r^2}{L_M^2} + R_r + \frac{\omega_r^2 \cdot L_{lr}}{R_{fe}} \right) \cdot \frac{1}{\lambda_r^2} + \left( \frac{R_s}{L_M^2} + \frac{\omega_r^2}{R_{fe}} \right) \cdot \lambda_r^2 \right]. \quad (96)$$

Derivando a Equação (97) em função do fluxo rotórico e igualando-a a zero, obtém-se um valor de fluxo onde as perdas são máximas ou mínimas (relativas), realizando a segunda derivada e aplicando o valor de fluxo encontrado na primeira é possível saber se esse é um ponto de perdas máximas ou mínimas absoluto. Como as constantes e variáveis equacionadas não apresentam valores negativos, para qualquer instante a segunda derivada aplicada ao ponto encontrado na primeira retornará um valor positivo, caracterizando um mínimo absoluto. Portanto o valor de fluxo retornado da primeira derivada igualada a zero é o qual permitirá um fluxo otimizado que proporcionará menores perdas, sendo definido por

$$\lambda_{r\_ótimo}^* = \sqrt{\frac{4 \cdot T_e}{3 \cdot P} \cdot \sqrt{\frac{R_s \cdot R_{fe} \cdot L_r^2 + R_r \cdot R_{fe} \cdot L_M^2 + \omega_r^2 \cdot L_{lr}^2 \cdot L_M^2}{R_s \cdot R_{fe} + \omega_r^2 \cdot L_M^2}}}, \quad (97)$$

onde  $P$  é o número de polos.

Substituindo o torque eletromagnético pela Equação (62), obtém-se

$$\lambda_{r\_ótimo}^* = K_{LMC} \cdot \sqrt{i_{qs} \cdot i_{ds}}, \quad (98)$$

onde  $K_{LMC}$  é

$$K_{LMC} = \sqrt{\frac{L_M^2}{L_r} \sqrt{\frac{R_s \cdot R_{fe} \cdot L_r^2 + R_r \cdot R_{fe} \cdot L_M^2 + \omega_r^2 \cdot L_{lr}^2 \cdot L_M^2}{R_s \cdot R_{fe} + \omega_r^2 \cdot L_M^2}}}. \quad (99)$$

### 4.3 SIMULAÇÃO DAS TÉCNICAS DE EFICIÊNCIA ABORDADAS

Para análise das técnicas estudadas são realizadas simulações computacionais utilizando o *software* MATLAB®, considerando o modelo da máquina apresentado no Capítulo 2. Embora aquele modelo despreze as perdas no núcleo, essas perdas são bem menores que as perdas no cobre e conforme investigado por Cibulski (2015): utilizar o modelo convencional - desprezando as perdas no ferro - não compromete a representação dinâmica do MIT.

Diferente das simulações realizadas com o controle IFOC básico (Capítulo 3), onde durante todo o acionamento o fluxo rotórico possui valor de referência fixo, quando o sistema apresenta baixo estado oscilatório, é utilizado como referência o fluxo otimizado obtido pelas técnicas apresentadas.

Para efeito de comparação entre as técnicas estudadas, são definidas as mesmas condições de acionamento para as duas técnicas. A velocidade rotórica de referência é definida em 400 rpm, sendo inserida com uma entrada em sigmoide com tempo de início em 2 s e tempo de centro em 3 s. A entrada em sigmoide é escolhida por apresentar melhor rendimento energético em comparação com a entrada em rampa utilizada no Capítulo 3 (PINHEIRO, *et al.*, 2016). No instante de tempo 5 s é inserida carga no motor, permitindo analisar diferentes respostas dos controladores.

Com mesma velocidade rotórica de referência, são analisadas nove condições de acionamento para cada técnica, alterando a magnitude da carga inserida: uma para o motor operando sem carga e as outras oito condições com inserção de 2, 4, 6, 8, 10, 12, 14 e 16 N·m de carga. Cada acionamento é definido com 20 s de tempo total de duração.

Como as técnicas para obtenção do fluxo ótimo estudadas são elaboradas considerando o motor operando em regime, as duas técnicas são iniciadas sempre no mesmo instante, um segundo após a inserção de carga (6 s). Antes do início da utilização das técnicas estudadas, o fluxo rotórico de referência é o nominal na máquina, 0,7 Wb.

Para análise do desempenho do motor ao utilizar as técnicas de otimização energética, são obtidos resultados gráficos de velocidade rotórica, fluxo rotórico, potência elétrica de entrada do motor e energia elétrica consumida durante o

acionamento. A potência elétrica de entrada do motor em referencial arbitrário é dada por (KRAUSE, *et al.*, 2013)

$$P_{in} = \frac{3}{2} \cdot (v_{qs} \cdot i_{qs} + v_{ds} \cdot i_{ds}). \quad (100)$$

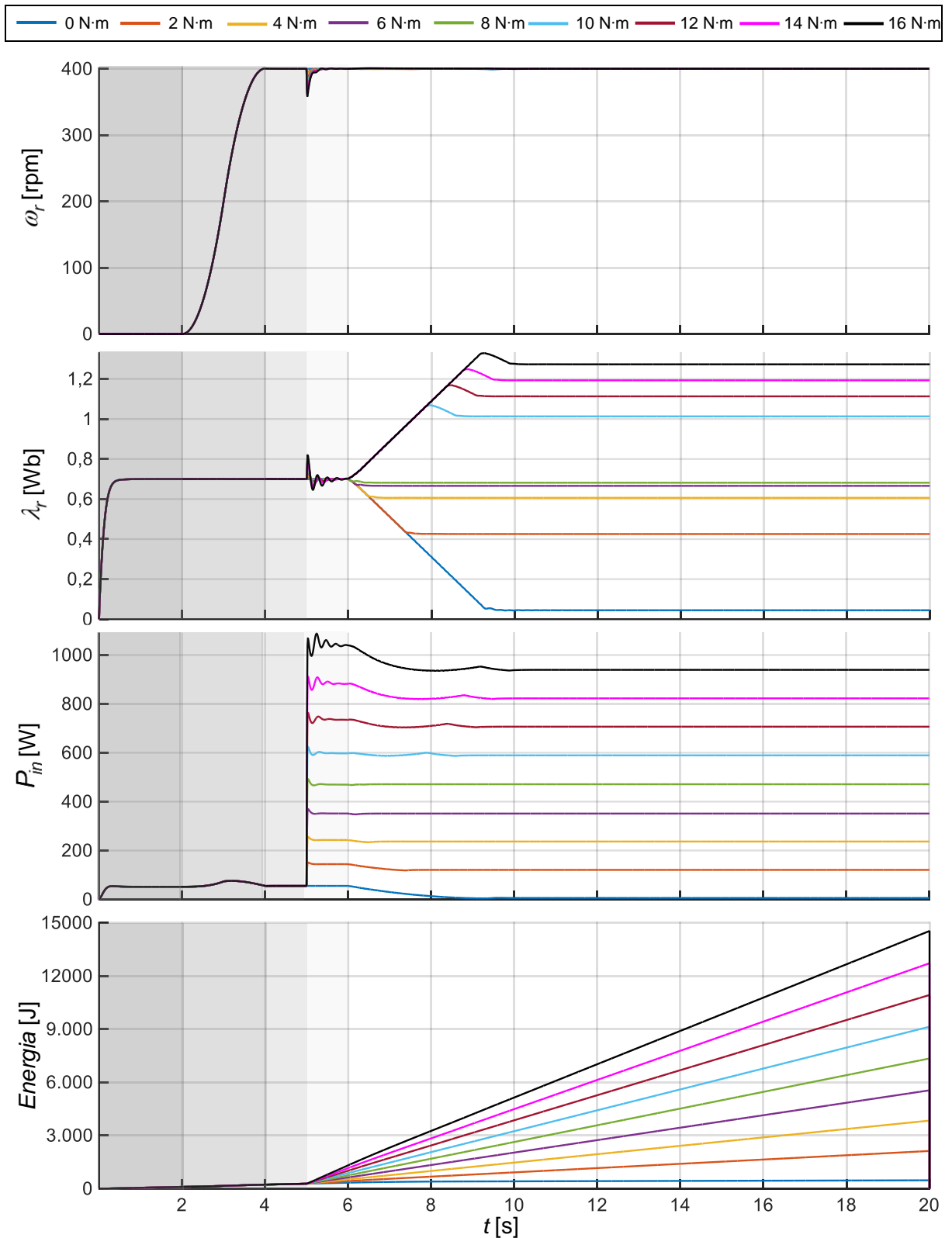
Além dos resultados gráficos, é obtido o rendimento ( $\eta$ ) da máquina em regime, para cada situação de carga proposta. O rendimento de um motor é dado pela relação entre a potência mecânica entregue a carga ( $P_{mec}$ ) pela potência elétrica consumida pela máquina, sendo expresso por (UMANS, 2014)

$$\eta = \frac{P_{mec}}{P_{in}} = \frac{\omega_r \cdot T_L}{P_{in}}. \quad (101)$$

#### 4.3.1 Resultados de simulação para o método de Rosenbrock - SC

Para a obtenção dos resultados utilizando a técnica de Rosenbrock, o fluxo ótimo de referência é obtido a partir da implementação do fluxograma apresentado na Figura 20. Foi realizada uma adaptação quanto ao primeiro passo de alteração do fluxo: analisando os resultados obtidos, verificou-se que quando a corrente estatórica de eixo em quadratura era superior à de eixo direto, melhores resultados eram obtidos aumentando inicialmente o fluxo, e quando a de eixo direto era superior, diminuindo. Assim, no instante de início da busca pelo fluxo ótimo eram verificadas as correntes estatóricas em referencial arbitrário e a direção do primeiro passo era tomada. A magnitude do passo inicial foi definida em 0,02 Wb. Foi definido, também, um intervalo de 100 ms entre cada passo da busca pelo fluxo ótimo.

Na Figura 21 estão expostas as respostas de velocidade rotórica, fluxo rotórico, potência elétrica de entrada e de energia consumida no acionamento. Os valores de fluxo rotórico, potência instantânea e rendimento obtidos no instante em que a máquina está em regime (20 s), e a energia gasta durante o acionamento, estão apresentados na Tabela 4.



**Figura 21 – Resultados de simulação – SC**  
**Fonte: Autoria própria (2016).**

Quando iniciado o controle de busca pelo melhor fluxo rotórico, a curva de velocidade rotórica não se altera, evidenciando um bom desempenho dinâmico mesmo alterando o fluxo rotórico da máquina. Para cargas de até 8 N·m o valor de

fluxo rotórico otimizado é abaixo do nominal, já para cargas superiores a 8 N.m, acima do nominal. Se observado o tempo de busca pelo fluxo ótimo, observa-se que o menor tempo de estabilização ocorre quando a carga inserida possui 8 N.m, e para cargas superiores ou inferiores a essa o tempo é aumentado. O pior tempo de estabilização ocorre quando a carga possui magnitude de 16 N.m, onde leva-se aproximadamente 4 s até o fluxo se estabilizar.

Analisando as curvas de potência, nota-se que na maioria dos casos quando iniciado o controle de busca pela otimização do fluxo, a potência de entrada é reduzida para cada situação de carga, evidenciando um melhor aproveitamento energético para cada condição de funcionamento. Na maioria dos casos o rendimento da máquina é aumentado conforme a carga inserida se aproxima da nominal, entretanto, o motor apresentou o melhor rendimento quando inserida uma carga de 6 N.m.

**Tabela 4 – Resultados de simulação utilizando o método de Rosenbrock**

<b>Carga [N.m]</b>	<b>Fluxo rotórico [Wb]</b>	<b>Potência elétrica [W]</b>	<b>Rendimento</b>	<b>Energia [J]</b>
<b>0</b>	44,5m	5,8	0,000	469,9
<b>2</b>	0,425	120,6	0,695	2.124,0
<b>4</b>	0,606	236,7	0,707	3.837,1
<b>6</b>	0,666	351,1	0,716	5.546,1
<b>8</b>	0,682	471,2	0,711	7.343,5
<b>10</b>	1,013	589,3	0,711	9.134,5
<b>12</b>	1,113	706,7	0,711	10.923,0
<b>14</b>	1,193	822,6	0,713	12.715,0
<b>16</b>	1,273	939,2	0,714	14.535,0

**Fonte: Autoria Própria.**

#### 4.3.2 Resultados de simulação para o método proposto por Pelegrin, Torrico e Carati - LMC

Para a obtenção dos resultados de simulação para a técnica LMC proposta por Pelegrin, Torrico e Carati, a implementação é mais simples se comparada à técnica SC, onde o fluxo ótimo de referência é obtido a partir da Equação (99).

Os resultados gráficos de velocidade rotórica, fluxo rotórico, potência elétrica de entrada e de energia consumida no acionamento obtidos com essa técnica estão apresentados na Figura 22. Na Tabela 5 estão apresentados os valores de fluxo rotórico, potência elétrica de entrada e rendimento da máquina, quando em regime, para cada condição de acionamento proposta, também é apresentado o valor da energia gasta durante cada acionamento.

Quando iniciada a busca pelo fluxo ótimo, analisando as curvas de fluxo rotórico expostas, nota-se que em geral o tempo que o controlador leva até estabilizar o fluxo é menor se comparado ao tempo obtido com o controle por busca recursiva, para cada condição imposta. É notável que a curva de fluxo possui maior ângulo de inclinação, explicando a maior velocidade para se convergir, porém, isso acompanha um problema evidenciado nas respostas de velocidade rotórica, onde houveram algumas pequenas oscilações durante a variação de fluxo.

**Tabela 5 – Resultados de simulação utilizando o método proposto por Pelegrin, Torrico e Carati**

<b>Carga [N.m]</b>	<b>Fluxo rotórico [Wb]</b>	<b>Potência elétrica [W]</b>	<b>Rendimento</b>	<b>Energia [J]</b>
<b>0</b>	79,0m	4,8	0,000	408,5
<b>2</b>	0,392	120,3	0,697	2.108,1
<b>4</b>	0,594	235,7	0,711	3.820,9
<b>6</b>	0,670	351,1	0,716	5.545,8
<b>8</b>	0,773	466,5	0,718	7.282,5
<b>10</b>	0,863	582,0	0,720	9.030,5
<b>12</b>	0,945	697,4	0,721	10.790,0
<b>14</b>	1,020	812,8	0,721	12.560,0
<b>16</b>	1,090	928,2	0,722	14.342,0

**Fonte: Autoria Própria.**

Para cada condição de operação, com carga e velocidade constantes, houve queda de potência elétrica de entrada quando iniciado o controle de busca de otimização do fluxo, permitindo então afirmar que houve um aumento na eficiência energética do motor, sendo aumentada ao passo que a carga se aproxima da nominal.

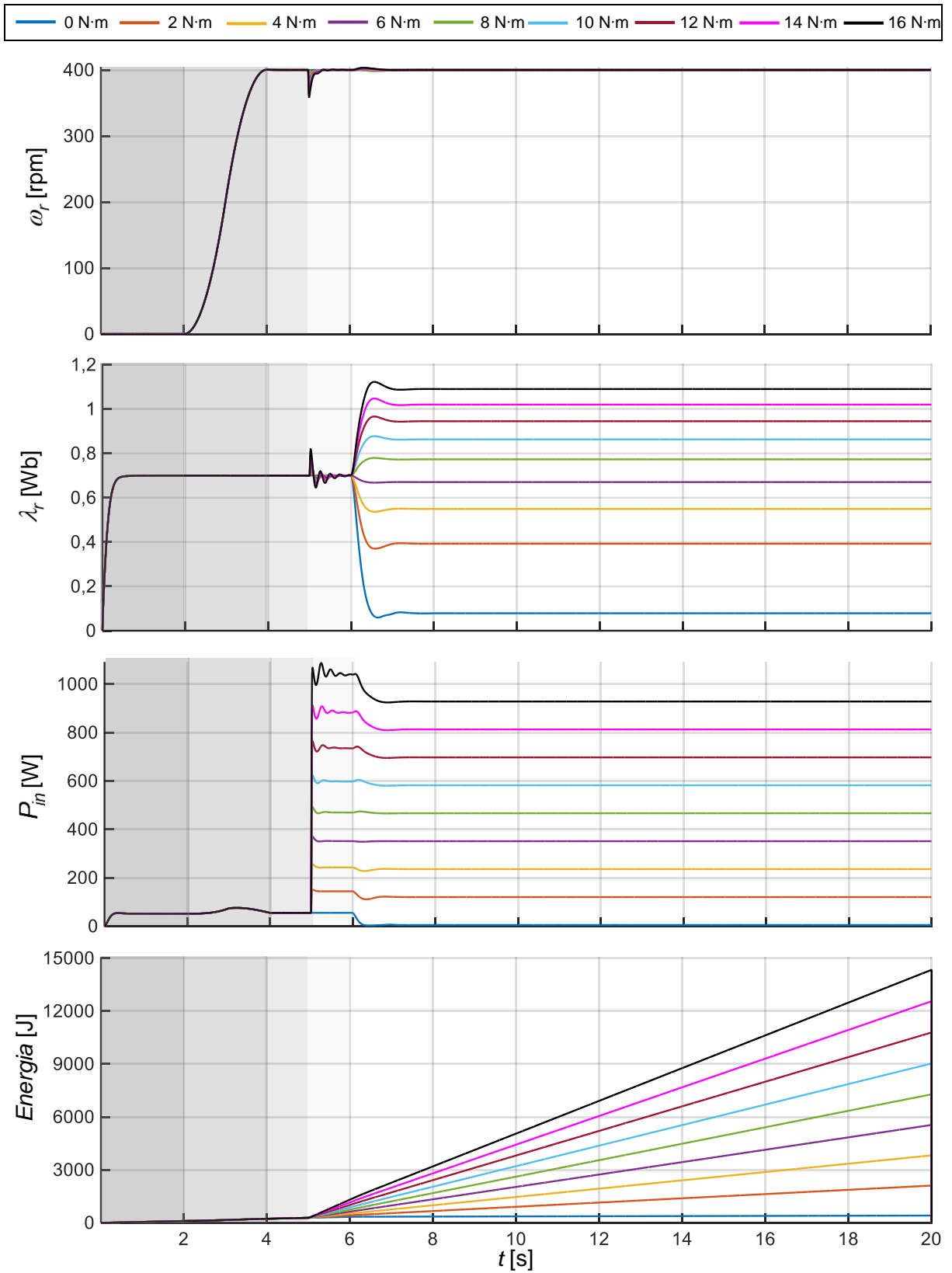


Figura 22 – Resultados de simulação – LMC  
 Fonte: Autoria própria (2016).

#### 4.3.3 Análise e comparação das simulações das técnicas de eficiência abordadas

São realizadas simulações com as mesmas características das simulações realizadas para as técnicas de otimização de fluxo estudadas, porém, mantendo o fluxo de referência constante com o valor de fluxo nominal da máquina. As respostas de velocidade rotórica, fluxo rotórico, potência elétrica de entrada e energia consumida durante o acionamento estão expostas na Figura 23.

Analisando as respostas expostas na Figura 23, vê-se que quando inserida carga no rotor da máquina, a velocidade e o fluxo se desestabilizam, mas conseguem entrar em regime em pouco tempo, devido a atuação dos controladores. Essa variação ocorreu nas simulações das técnicas de otimização do fluxo apresentadas anteriormente, porém, não foi comentada antes pois essa não é uma característica exclusiva da otimização do fluxo.

Analisando as respostas de potência elétrica de entrada, observa-se que não há um decréscimo de potência para cada condição de acionamento.

Para melhor visualização e comparação das técnicas estudadas, os valores de potência elétrica de entrada e rendimento obtidos quando a máquina apresenta estado de regime permanente e a energia gasta durante os acionamentos da máquina para as técnicas abordadas, apresentados nas Tabelas 4 e 5, estão expostos na Tabela 6, sendo acrescentados os resultados das simulações com fluxo constante (FC).

**Tabela 6 – Comparação entre resultados de simulação para fluxo constante e técnicas estudadas**

Carga [N.m]	Potência elétrica [W]			Rendimento			Energia [J]		
	FC	SC	LMC	FC	SC	LMC	FC	SC	LMC
<b>0</b>	55,1	5,821	4,8	<b>0,000</b>	<b>0,000</b>	<b>0,000</b>	1.115,6	469,9	408,5
<b>2</b>	144,1	120,6	120,3	<b>0,581</b>	<b>0,695</b>	<b>0,697</b>	2.451,0	2.124,0	2.108,1
<b>4</b>	242,9	236,7	235,7	<b>0,690</b>	<b>0,707</b>	<b>0,711</b>	3.931,9	3.837,1	3.820,9
<b>6</b>	351,4	351,1	351,1	<b>0,715</b>	<b>0,716</b>	<b>0,716</b>	5.558,3	5.546,1	5.545,8
<b>8</b>	469,5	471,2	466,5	<b>0,714</b>	<b>0,711</b>	<b>0,718</b>	7.330,0	7.343,5	7.282,5
<b>10</b>	597,3	589,3	582,0	<b>0,701</b>	<b>0,711</b>	<b>0,720</b>	9.247,2	9.134,5	9.030,5
<b>12</b>	734,9	706,7	697,4	<b>0,684</b>	<b>0,711</b>	<b>0,721</b>	11.310,0	10.923,0	10.790,0
<b>14</b>	882,1	822,6	812,8	<b>0,664</b>	<b>0,713</b>	<b>0,721</b>	13.518,0	12.715,0	12.560,0
<b>16</b>	1.039,0	939,2	928,2	<b>0,645</b>	<b>0,714</b>	<b>0,722</b>	15.877,3	14.535,0	14.342,0

Fonte: Autoria Própria.



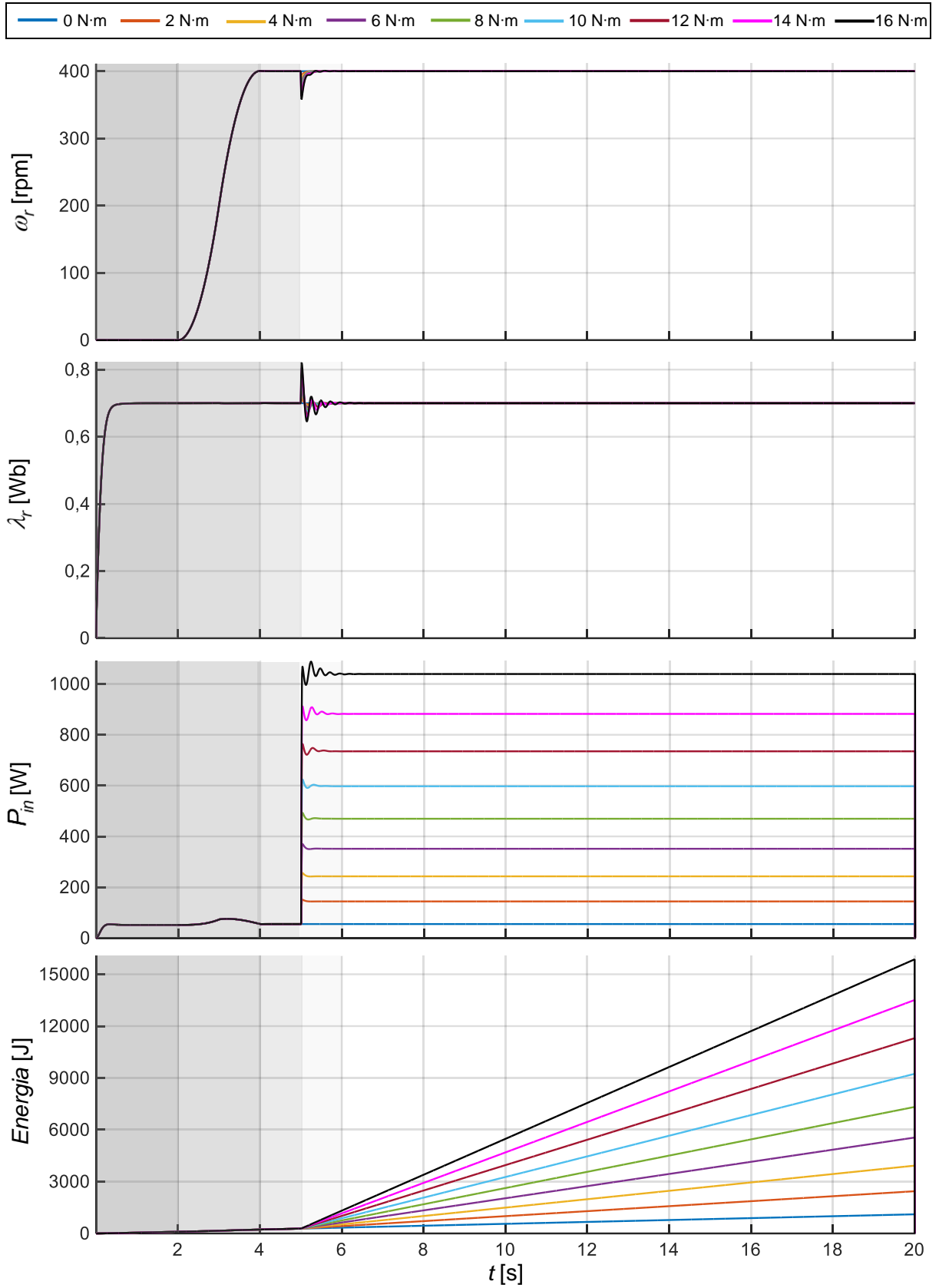
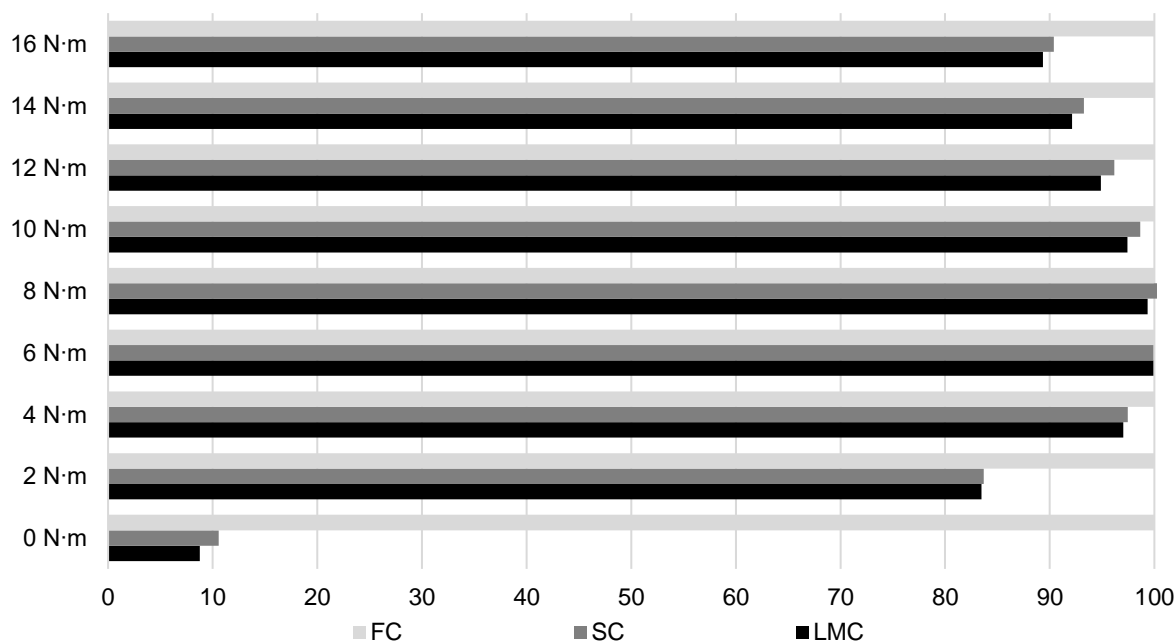


Figura 23 – Resultados de simulação – Fluxo Constante  
 Fonte: Autoria própria (2016).

Com a aplicação das técnicas estudadas, a direção de variação do fluxo em comparação à nominal apenas divergiu quando inserida uma carga de 8 N·m onde o fluxo obtido foi menor que o nominal para o método de Rosenbrock e acima do nominal para o método proposto por Pelegrin, Torrico e Carati. Para cargas de até 6 N·m ambas as técnicas abordadas apresentaram fluxo abaixo do nominal, e para cargas maiores que 8 N·m, acima do nominal.

Uma comparação entre as potências elétricas obtidas nas simulações apresentadas, expressas em porcentagem da potência consumida com o fluxo de referência mantido constante, está exposta no Gráfico 1.

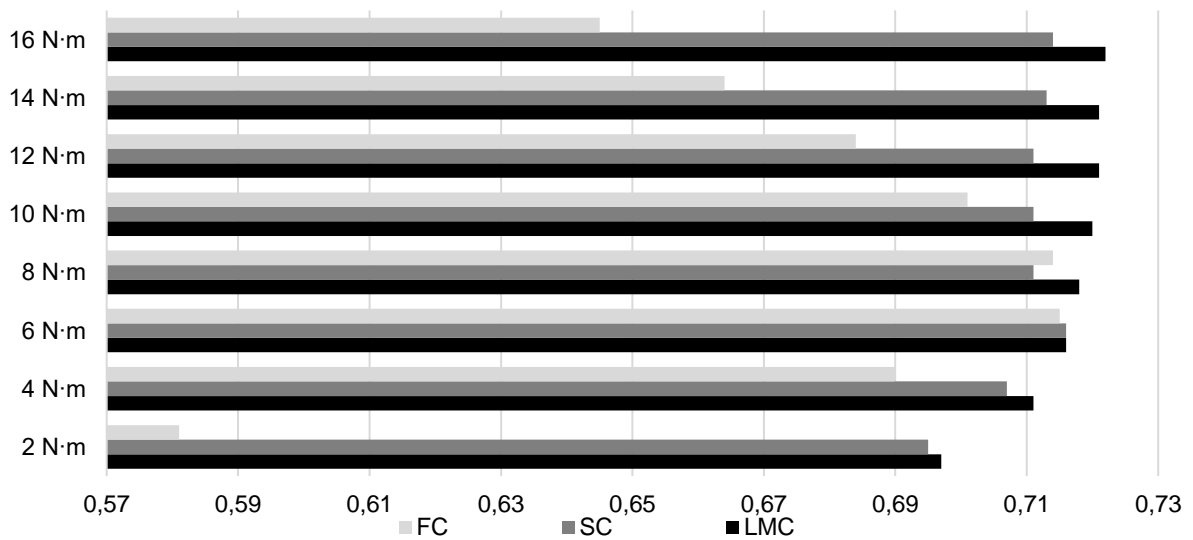
Para todas as condições de carga a técnica LMC foi a que permitiu o motor operar com menor potência elétrica de alimentação para uma mesma condição de velocidade e carga.



**Gráfico 1 – Comparação de potência elétrica de entrada – Simulação**  
**Fonte: Autoria própria (2016).**

O Gráfico 2 apresenta os rendimentos da máquina obtidos para cada condição de carga diferente de nula. Com a carga definida em 8 N·m o método por busca recursiva se mostrou ineficaz, pois o rendimento foi inferior à condição com fluxo rotórico constante. Dentre todas as condições impostas, somente foi verificado esse ponto de divergência de rendimento, pois fora esse, as técnicas de otimização do fluxo se apresentaram eficientes, aumentando o rendimento da máquina, com destaque à técnica LMC, que em todas as condições apresentou melhor eficiência

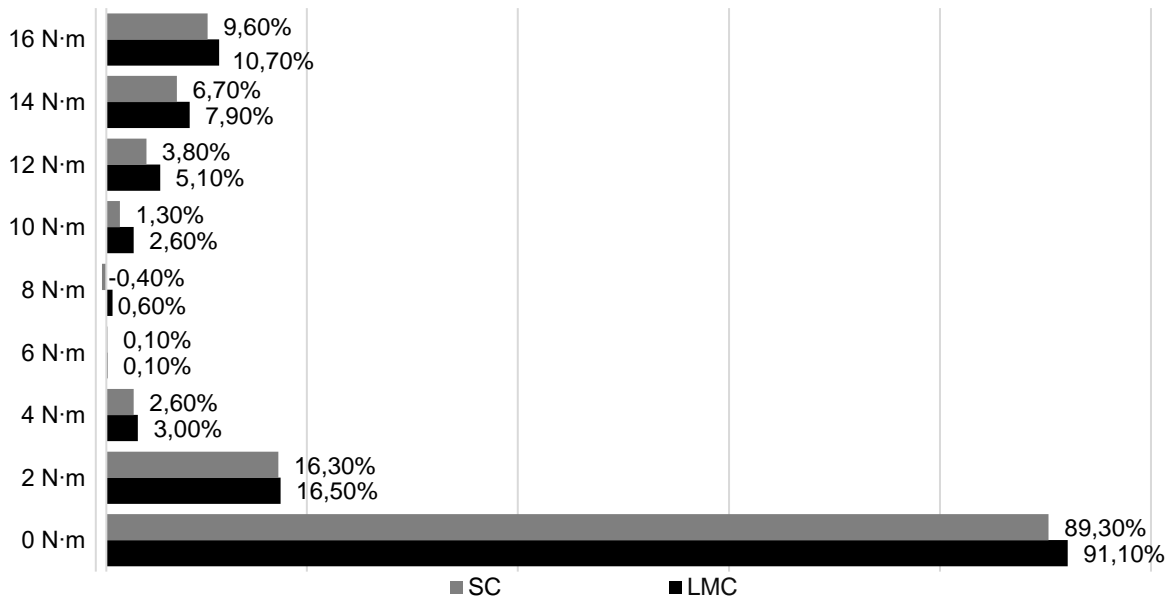
energética. O método por busca recursiva apenas obteve o mesmo rendimento que a técnica LMC quando inserida uma carga de 6 N·m.



**Gráfico 2 – Comparação de rendimento – Simulação**

Fonte: Autoria própria (2016).

O Gráfico 3 apresenta a economia de energia elétrica proporcionada por cada uma das técnicas abordadas, tendo como base de comparação a energia gasta com acionamento com fluxo de referência constante.



**Gráfico 3 – Comparação de economia de energia elétrica consumida – Simulação**

Fonte: Autoria própria (2016).

#### 4.4 IMPLEMENTAÇÃO PRÁTICA DAS TÉCNICAS DE EFICIÊNCIA ABORDADAS

Além dos resultados de simulação, são obtidos resultados a partir de implementação prática das técnicas de eficiência abordadas, contribuindo para a análise dos métodos de controle de otimização de fluxo apresentados. Para tais é novamente utilizada a plataforma apresentada no capítulo anterior.

São impostas as mesmas condições de acionamento para as duas técnicas abordadas: 400 rpm como referência de velocidade rotórica; no instante de tempo 10,7 s é inserida carga no motor, sendo analisadas três condições de carga: a vazio, 1,9 N·m e 3,9 N·m; as técnicas de eficiência são iniciadas quando o acionamento atinge 15 s de duração, antes disso o fluxo rotórico de referência é definido com magnitude igual ao nominal da máquina.

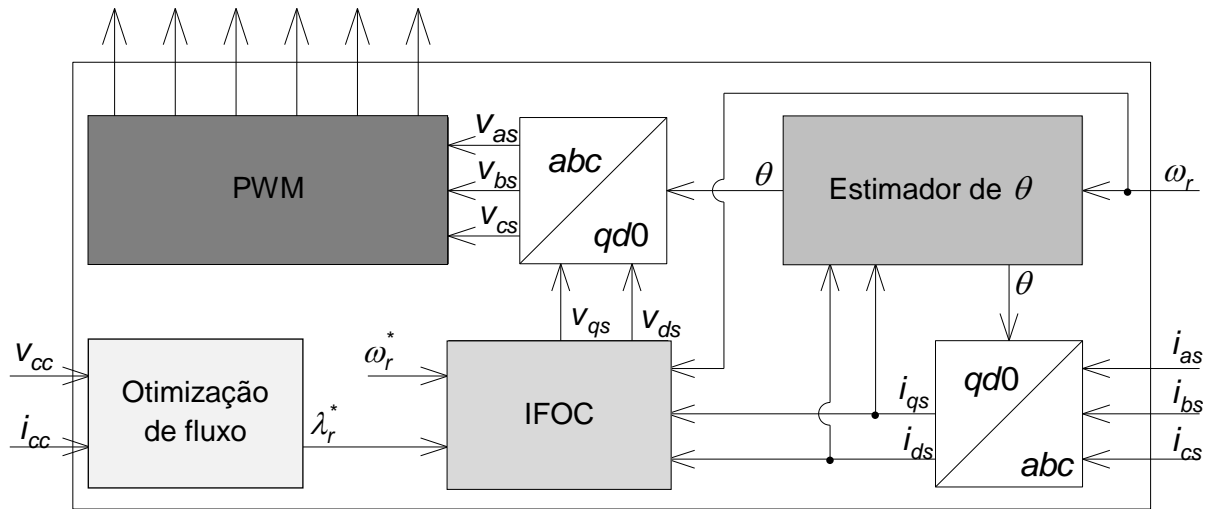
Para análise do desempenho do motor ao utilizar as técnicas de otimização do fluxo rotórico são obtidos resultados gráficos de velocidade rotórica e fluxo rotórico para cada condição de acionamento. Como o objetivo é analisar as técnicas de aumento de eficiência energética e essas são iniciadas quando o acionamento atinge 15 s de duração, são apresentadas respostas a partir do instante 10 s. São obtidos os vetores de pontos referentes as respostas dos acionamentos realizados, sendo utilizado o *software* MATLAB® para obtenção das curvas apresentadas. Também, são obtidos os valores de potência elétrica de entrada a partir das medições de corrente e tensão do barramento CC do conversor.

##### 4.4.1 Resultados de implementação prática para o método de Rosenbrock - SC

O método de busca recursiva utiliza a potência elétrica do sistema para a obtenção do fluxo de referência, e utilizando a plataforma já apresentada, essa potência é obtida no barramento CC do inversor.

Passados os primeiros 15 s do acionamento o módulo de processamento apresentado na Figura 15 é modificado quanto à entrada de fluxo rotórico de referência, não sendo mais um valor constante definido previamente, passando a ser

obtido a partir do controlador de otimização de fluxo, resultando no que expõe a Figura 24, onde  $v_{cc}$  é a tensão e  $i_{cc}$  é a corrente do barramento CC.



**Figura 24 – Módulo de processamento para controle IFOC com técnica de otimização de fluxo por controle SC**  
**Fonte: Autoria própria (2016).**

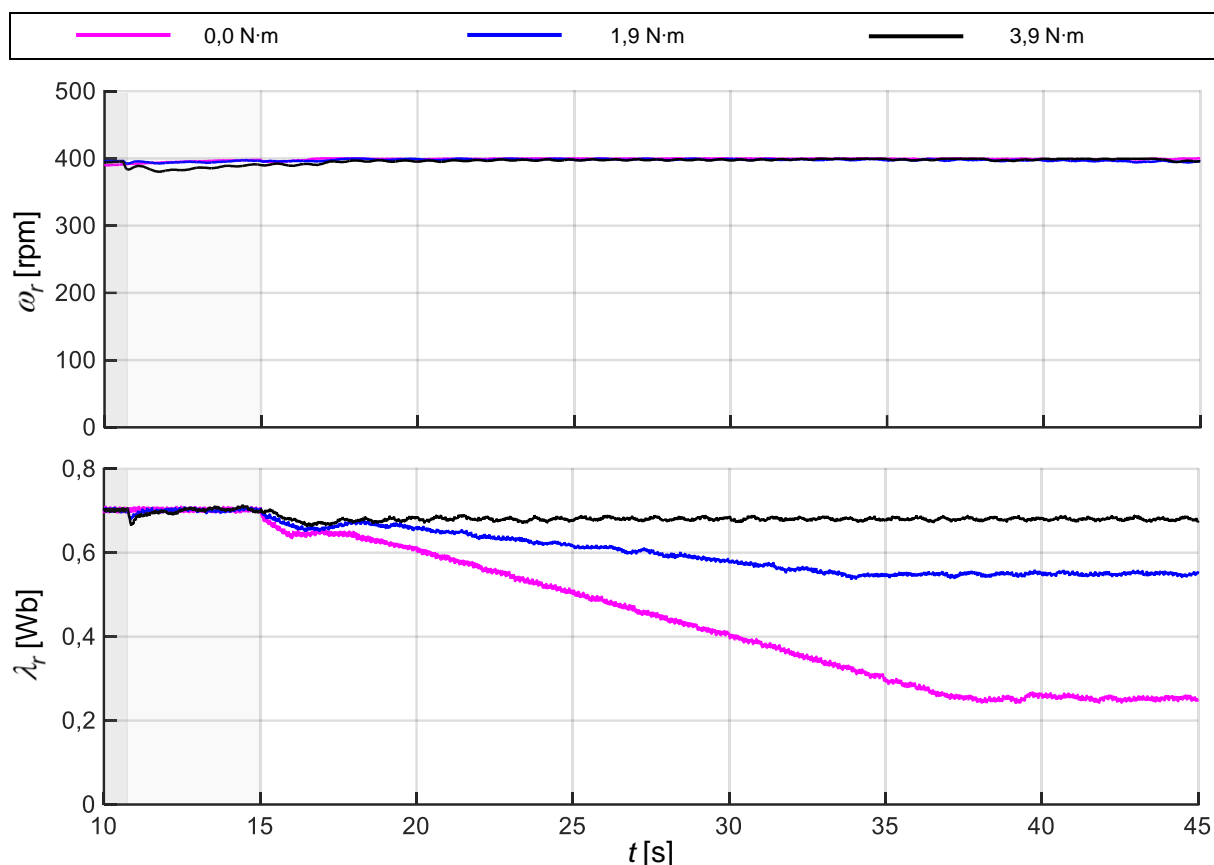
Com as condições de acionamento apresentadas anteriormente, as respostas gráficas de fluxo rotórico e velocidade rotórica estão apresentadas na Figura 25. Na Tabela 7 estão apresentados os valores de fluxo rotórico otimizado, potência elétrica de entrada e rendimento do sistema, obtidos quando o fluxo ótimo foi encontrado.

Analisando as respostas expostas, a velocidade rotórica continuou seguindo sua referência (400 rpm), não sofrendo perturbação devido o início da técnica de otimização do fluxo. Assim como simulado, o valor do fluxo ótimo encontrado para cargas abaixo de 8 N·m é abaixo do nominal e quão mais distinto dessa carga o tempo de busca é aumentado, visto que levou-se um maior tempo para encontrar o fluxo ótimo quando não imposta carga ao motor, um menor tempo quando imposta uma carga de 1,9 N·m e apresentando maior velocidade de busca para a carga de 3,9 N·m.

**Tabela 7 – Resultados de implementação prática utilizando o método de Rosenbrock**

Carga [N·m]	Fluxo rotórico [Wb]	Potência elétrica [W]	Rendimento
0,0	0,249	28,24	0,000
1,9	0,549	112,05	0,710
3,9	0,679	237,92	0,687

**Fonte: Autoria Própria.**



**Figura 25 – Resultados de implementação prática – Rosenbrock**  
**Fonte: Autoria própria (2016).**

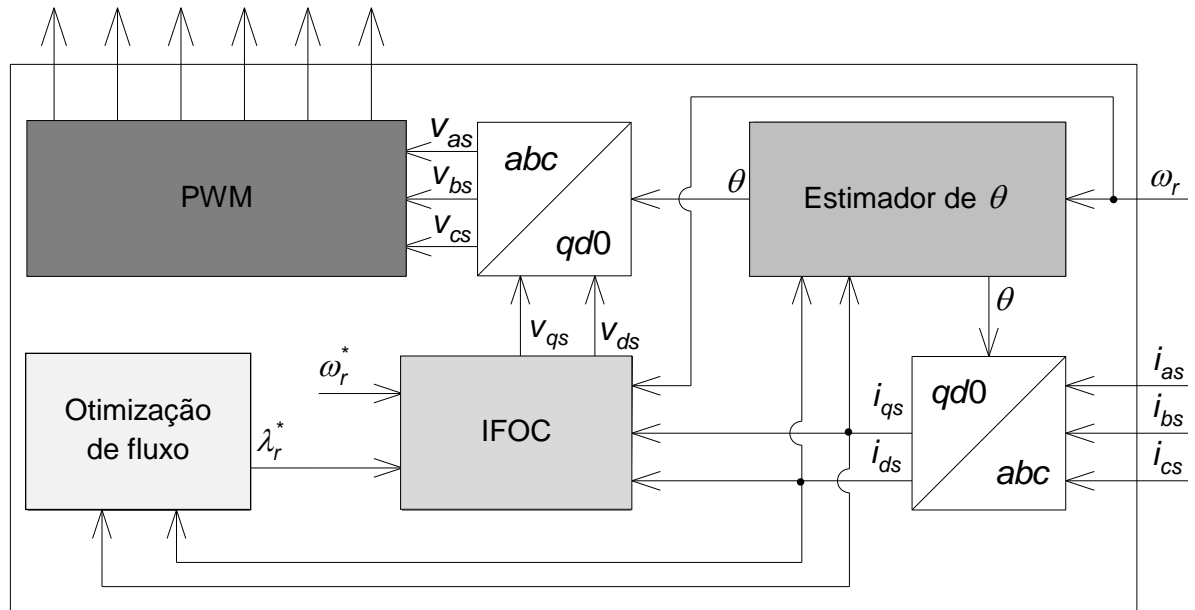
#### 4.4.2 Resultados de implementação prática para o método proposto por Pelegrin, Torrico e Carati - LMC

O método de controle por modelo de perdas obtém o valor de fluxo ótimo a partir dos valores dos parâmetros da máquina e as correntes em referencial arbitrário, por meio da Equação (99). Para sua implementação prática, diferentemente do método por busca recursiva, o LMC não necessita de mais sensores do que os já utilizados no controle IFOC básico.

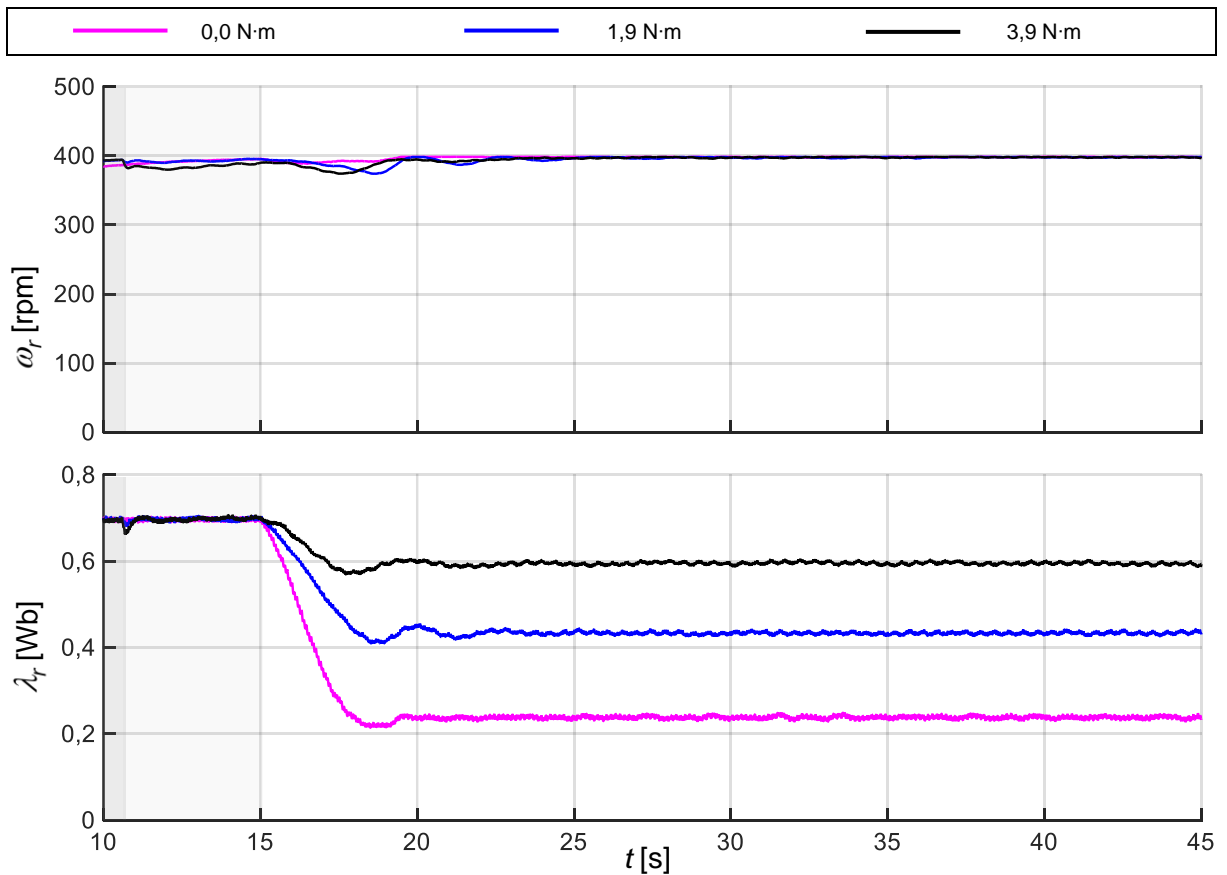
Quando iniciado o controle de otimização do fluxo, no instante de tempo 15 s, o módulo de processamento apresentado na Figura 15 é modificado quanto a referência de fluxo, resultando no módulo de processamento apresentado na Figura 26.

As respostas gráficas de velocidade rotórica e fluxo rotórico para as condições de acionamento impostas estão apresentadas na Figura 27, e os valores

de fluxo rotórico, potência elétrica de entrada e rendimento para o instante em que o fluxo ótimo é encontrado estão dispostos na Tabela 8.



**Figura 26 – Módulo de processamento para controle IFOC com técnica de otimização de fluxo por controle LMC**  
**Fonte: Autoria própria (2016).**



**Figura 27 – Resultados de implementação prática – LMC**  
**Fonte: Autoria própria (2016).**

Diferentemente do método por busca recursiva, quando iniciado o controle por modelo de perdas, a velocidade rotórica sofre uma notória perturbação, assim como apresentado nos resultados de simulação, em contrapartida, o valor de fluxo ótimo é encontrado em um menor tempo para cada condição de acionamento. Pode-se então afirmar que esse aumento na velocidade da busca pelo fluxo ótimo contribui para a perturbação na velocidade rotórica, assim como analisado nos resultados de simulação. Também é possível verificar que as formas de onda das respostas de fluxo obtidas com a implementação prática coincidem com as obtidas em simulação.

**Tabela 8 – Resultados de implementação prática utilizando o método proposto por Pelegrin, Torrico e Carati**

<b>Carga [N·m]</b>	<b>Fluxo rotórico [Wb]</b>	<b>Potência elétrica [W]</b>	<b>Rendimento</b>
<b>0,0</b>	0,240	26,97	0,000
<b>1,9</b>	0,437	110,16	0,722
<b>3,9</b>	0,596	236,39	0,691

**Fonte: Autoria Própria.**

#### 4.4.3 Análise e comparação da implementação prática das técnicas de eficiência abordadas

Para efeito de comparação foi realizada uma outra implementação prática com as mesmas características das implementações realizadas para as técnicas de otimização do fluxo, mas nessa, o fluxo rotórico de referência foi mantido constante com o valor de fluxo nominal da máquina durante todo o acionamento.

A Tabela 9 apresenta os valores de fluxo rotórico, potência elétrica de entrada e rendimento obtidos com a implementação prática do controle com fluxo constante – quando em regime, onde também estão novamente apresentados os resultados para as técnicas de otimização do fluxo abordadas, expostos nas Tabelas 7 e 8.

**Tabela 9 – Comparação entre resultados de implementação prática para fluxo constante e técnicas estudadas**

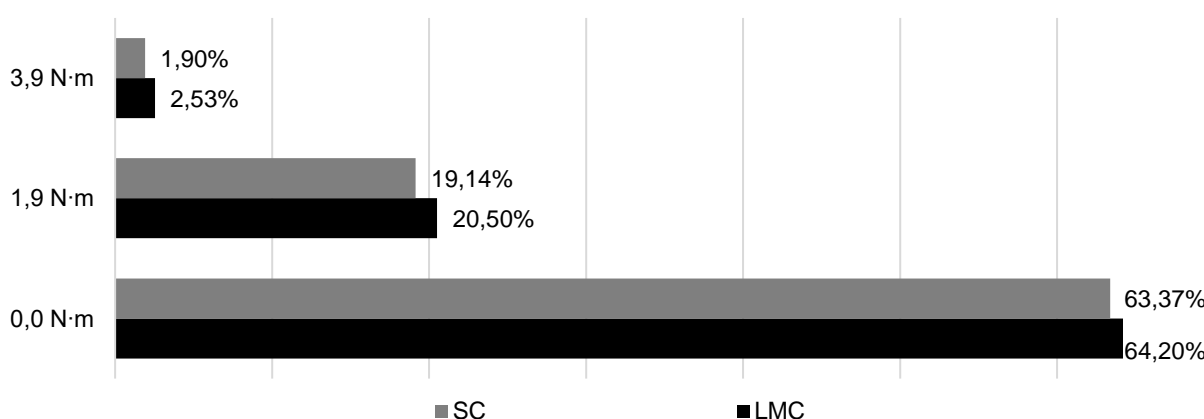
<b>Carga [N·m]</b>	<b>Fluxo rotórico [Wb]</b>			<b>Potência elétrica [W]</b>			<b>Rendimento</b>		
	<b>FC</b>	<b>SC</b>	<b>LMC</b>	<b>FC</b>	<b>SC</b>	<b>LMC</b>	<b>FC</b>	<b>SC</b>	<b>LMC</b>
<b>0,0</b>	0,700	0,249	0,240	<b>75,33</b>	<b>27,59</b>	<b>26,97</b>	0,000	0,000	0,000
<b>1,9</b>	0,700	0,549	0,437	<b>138,57</b>	<b>112,05</b>	<b>110,16</b>	0,574	0,710	0,722
<b>3,9</b>	0,700	0,679	0,596	<b>242,53</b>	<b>237,92</b>	<b>236,39</b>	0,673	0,687	0,691

**Fonte: Autoria Própria.**



Ambas as técnicas apresentaram uma menor potência elétrica para uma mesma condição de velocidade e carga imposta - comparadas com a utilização do controle IFOC com fluxo de referência constante -, evidenciando uma melhoria na eficiência energética do acionamento. No Gráfico 4 é apresentada uma comparação entre a economia de energia elétrica proporcionada por cada técnica de otimização para cada situação proposta, onde os valores são apresentados em porcentagem tendo como base a energia consumida pelo acionamento com fluxo de referência constante.

Dentre as técnicas analisadas, a que se destacou tanto por simulação quanto por implementação prática foi a que utiliza controle baseado no modelo de perdas. Embora a técnica LMC apresente dependência dos reais parâmetros elétricos da máquina e esses serem variáveis, ela apresentou boa atuação tanto nas simulações (onde a variação paramétrica foi desconsiderada), bem como na implementação prática, onde a variação paramétrica seria um problema. Mas vale ressaltar que essa técnica causa oscilação na velocidade rotórica.



**Gráfico 4 – Comparação de economia de energia elétrica consumida – Implementação Prática**

Fonte: Autoria própria (2016).

#### 4.5 SUMÁRIO DO CAPÍTULO

Neste capítulo, inicialmente foram apresentadas as perdas nos motores de indução, em seguida, considerando o controle IFOC foram apresentadas duas técnicas de controle que visam o aumento da eficiência energética no acionamento vetorial de um motor de indução: uma por controle por busca recursiva e outra por

controle baseado no modelo de perdas. Para validação das técnicas abordadas foram primeiramente realizadas simulações com variadas condições de carga. Posteriormente foram realizados ensaios por implementação prática para cada técnica estudada. Com os resultados obtidos verificou-se a eficácia das técnicas de otimização da eficiência energética, onde a técnica LMC se destacou em todas as situações impostas, visto a economia de energia elétrica proporcionada.

## 5 CONCLUSÕES

Neste projeto desenvolveu-se um estudo e análise de técnicas de controle que visam o aumento da eficiência energética em acionamento vetorial de motores de indução trifásicos. Para a análise do desempenho das técnicas estudadas foram impostas diferentes condições de acionamento de uma máquina de indução, sendo coletados resultados a partir de simulações computacionais, com o auxílio do *software* matemático MATLAB®, e de implementação prática, com o auxílio de uma plataforma de acionamento de máquinas elétricas disponibilizada pelo PPGEE da UTFPR, câmpus Pato Branco.

Inicialmente, foi dada uma contextualização do projeto, apresentando uma visão geral do sistema proposto abordando a problemática e a motivação desse projeto, bem como os objetivos a serem alcançados.

Com o estudo realizado, no segundo capítulo é obtido o modelo matemático do motor de indução trifásico, sendo necessária a obtenção dos modelos: elétrico e mecânico. Primeiramente foi apresentado o modelo elétrico da máquina em coordenadas trifásicas, posteriormente, foi obtido o modelo elétrico em referencial arbitrário. Esse segundo modelo é obtido a partir da transformada de Park aplicada ao modelo da máquina em coordenadas trifásicas. O acoplamento entre o modelo elétrico e o modelo mecânico se dá por meio das equações de torque da máquina. Para a validação do modelo obtido, foi inicialmente realizada uma simulação computacional utilizando o *software* matemático MATLAB®, onde foi simulada a partida direta com condições nominais da máquina - utilizando parâmetros de um motor real, para fins de comparação entre os resultados obtidos com os dados de placa da máquina. Também, como forma de contribuição à validação do modelo, foi realizada de forma prática a partida direta da máquina modelada. Com os resultados simulados e práticos obtidos pode-se então validar o modelo matemático do motor.

No terceiro capítulo foram inicialmente apresentadas algumas formas de acionamento do motor de indução, onde foi dado enfoque ao controle vetorial IFOC, sendo esse o método de acionamento utilizado nesse projeto. Foram apresentados os quatro controladores que compõem o controle IFOC: de velocidade rotórica, de fluxo rotórico, de corrente estatórica de eixo em quadratura e de corrente estatórica

de eixo direto. Como forma de validar o desempenho do controle proposto, primeiramente foi realizada uma simulação computacional do controle aplicado à máquina modelada no capítulo anterior. Para reforço da validação, foi realizada uma implementação prática do controle IFOC utilizando a plataforma física disponibilizada pelo PPGEE. Os resultados obtidos tanto via simulação quanto via implementação prática permitiram validar essa técnica de controle, visto que o sistema convergiu para as referências impostas em ambas as formas de implementação.

No quarto capítulo são apontadas as perdas existentes no acionamento de um motor de indução mediante o uso de inversor de frequência, onde foram detalhadas e equacionadas as perdas do motor de indução. Considerando o controle IFOC, foram apresentadas duas técnicas que visam a diminuição dessas perdas e consequente melhoria na eficiência no acionamento do motor de indução. As técnicas estudadas utilizam como ferramenta para essa melhoria do aproveitamento energético, a otimização do fluxo magnético da máquina. Foram estudadas duas técnicas para otimização do fluxo, uma que utiliza a técnica por controle por busca recursiva (SC) e outra que utiliza a técnica por controle baseado no modelo de perdas (LMC). Após realizado o estudo das técnicas, foram realizadas simulações computacionais para essas, onde foram impostas variadas condições de acionamento. Com os resultados de simulação obtidos, verificou-se a eficácia das técnicas estudadas, uma vez que em praticamente todas as condições a potência elétrica foi reduzida se comparada com os resultados obtidos com fluxo de referência constante, apenas ocorreu um ponto de divergência: quando a técnica SC se mostrou ineficaz para uma carga de 8 N·m, mas nada que permita invalidar essa técnica, visto que para as demais condições ela se mostrou competente. Para suplementar a análise e a viabilidade das técnicas estudadas, foram realizados ensaios via implementação prática dessas, onde utilizou-se a mesma plataforma utilizada para validação do controle IFOC. Com base nos resultados obtidos mediante simulação e implementação prática pôde-se então validar o êxito da utilização das técnicas de aumento da eficiência energética. Também, a partir dos resultados expostos, a técnica que se destacou, visto a competência em melhor aproveitamento energético, foi a que utiliza o modelo de perdas para otimização do fluxo, já que essa apresentou resultados onde uma mínima potência elétrica de entrada era demandada para uma mesma potência mecânica entregue a carga. Embora a técnica LMC apresentou-se ser a mais eficiente no quesito eficiência energética, essa apresentou um problema no

desempenho dinâmico do acionamento, visto que ocorreram perturbações na resposta de velocidade, quando iniciada a busca pelo fluxo ótimo.

Conclui-se então que a utilização de técnicas de otimização do fluxo rotórico proporcionam uma melhoria na eficiência energética no acionamento de alta performance de um motor de indução trifásico.

Como possibilidade de continuidade do trabalho, são listadas a seguir algumas sugestões para trabalhos futuros:

- Análise com diferentes tipos de controladores, onde nesse trabalho foram utilizados PIs;
- Avaliação via simulação considerando o modelo de perdas completo;
- Análise de resultados obtidos via implementação prática e simulação considerando a variação dos parâmetros da máquina;
- Análise da estabilidade do sistema;
- Melhoria na técnica LMC visto o impacto na resposta de velocidade rotórica, sendo uma forma de melhoria: permitir a procura pelo fluxo ótimo em determinados passos de tempo, amortecendo o decaimento (ou incremento) do fluxo rotórico;
- Comparação de desempenho com outras técnicas de otimização do fluxo rotórico, como a técnica HAEC (Controlador Híbrido Adaptativo de Eficiência – *Hybrid Adaptive Efficiency Control*);
- Utilização do controle de eficiência em conjunto com técnicas de estimação de velocidade, visto a economia proporcionada não só no acionamento como também no investimento inicial do sistema a ser implantado.

## REFERÊNCIAS

- ABIMAQ. **A História das Máquinas - Abimaq 70 anos**. São Paulo: Magma Cultural Editora, 2006.
- BARBI, Ivo. **Teoria Fundamental do Motor de Indução**. Edição do Autor.
- BISWAS, Debarshi. Minimization of Electrical Losses in a Vector Controlled Induction Machine Drive.
- CÂMARA, Helder T. **Uma Contribuição ao Controle de Motores de Indução Trifásicos Sem o Uso de Sensores Mecânicos**. Santa Maria: [s.n.], 2007.
- CARATI, Emerson G. **Um controle adaptativo robusto por modelo de referência aplicado a fontes ininterruptas de energia**. Santa Maria, RS: Universidade Federal de Santa Maria, v. Dissertação de mestrado, 1999.
- CIBULSKI, Alan J. **Análise de Modelos Matemáticos de Motores de Indução Trifásicos**. Pato Branco: UTFPR, v. Trabalho de Conclusão de Curso, 2015.
- eemods'15 CONFERENCE. Helsínquia, 2015.
- EPE. **Projeção da demanda de energia elétrica para os próximos 10 anos (2015-2024)**. Empresa de Pesquisas Energéticas. Rio de Janeiro: 2015. 90 p.
- FRANCISCO, António M. S. **Motores Eléctricos**. Lidel, 2008.
- JACOBINA, Cursino B. et al. Sistema de Acionamento com Motor de Indução Orientado Indiretamente pelo Campo com Adaptação MRAC da Velocidade. **SBA**, v. 14, p. 9, 2003.
- KRAUSE, Paul et al. **Analysis of Electric Machinery and Drive Systems**. 3. ed. IEEE PRESS, 2013.
- LEVI, E. Impact of Iron Loss on Behaviour of Vector Controlled Induction Machines. **IEEE**, Liverpool, 1994.
- MASCHERONI, José M.; LICHTBLAU, Marcos; GERARDI, Denise. **Guia de aplicação de inversores de frequência**. 196p.WEG.

OUADI, Hamid et al. **Induction Machine Speed Control with Flux Optimization**. Control Engineering Practice. Elsevier, 2010.

PELEGRIN, Jessé D. **Uma nova estratégia de controle baseado em modelo de perdas para melhoria de eficiência energética em motores de indução**. Pato Branco: Universidade Tecnológica Federal do Paraná, 2013.

PELEGRIN, Jessé D.; TORRICO, César R. C.; CARATI, Emerson G. **A Model-Based Suboptimal Control to Improve Induction Motor**. 13p. 2015.

PINHEIRO, Diego D. **Análise e proposição de estratégias de estimação e controle de velocidade para motores de indução trifásicos**. Pato Branco: Universidade Tecnológica Federal do Paraná, v. Dissertação de mestrado, 2016.

PINHEIRO, Diego D. et al. **Input Command Strategies and Analysis for Energy Optimization of Induction Motor Drives**, Pato Branco, 2016.

PIRES, Waldiberto D. L. **Guia Técnico - Motores de indução alimentados por conversores de frequência PWM**. WEG Equipamentos Elétricos S.A., 2006.

RAJ, C. T.; SRIVASTAVA, S. P.; AGARWAL, Pramod. Energy Efficient Control of Three-Phase Induction Motor - A Review. **International Journal of Computer and Electrical Engineering**, v. 1, p. 10, April 2009.

SCARMIN, Alcir. **Otimização da Eficiência Energética no Acionamento de Motores de Indução Utilizando Técnicas de Controle Adaptativo em Tempo Discreto**. 109p. Universidade Tecnológica Federal do Paraná (UTFPR). Pato Branco, 2011.

SIMONE, Gilio A. **Máquinas de Indução Trifásicas: Teoria e Exercícios**. 328p. Érica. São Paulo, 2000.

SOUSA, Kleiton D. M. **Validação de Modelo Térmico e Elétrico de Motor de Indução Empregando Redes de Bragg em Fibra Ótica**. Pato Branco: 2011.

SOUZA, Durval A.; ARAGÃO FILHO, Wilson C. P.; SOUSA, Gilberto C. D. **Adaptive Fuzzy for Efficiency Optimization of Induction Motors**.

STEPHAN, Richard M. **Acionamento, comando e controle de máquinas elétricas**. Rio de Janeiro: 2008.

TESLA, Nikola. A New System of Alternate Current - Motors and Transformers. **American Institute of Electrical Engineers**, 16 Maio 1888.

UMANS, Stephen D. **Máquinas elétricas de Fitzgerald e Kingsley**. 7. ed. Porto Alegre: AMGH, 2014.

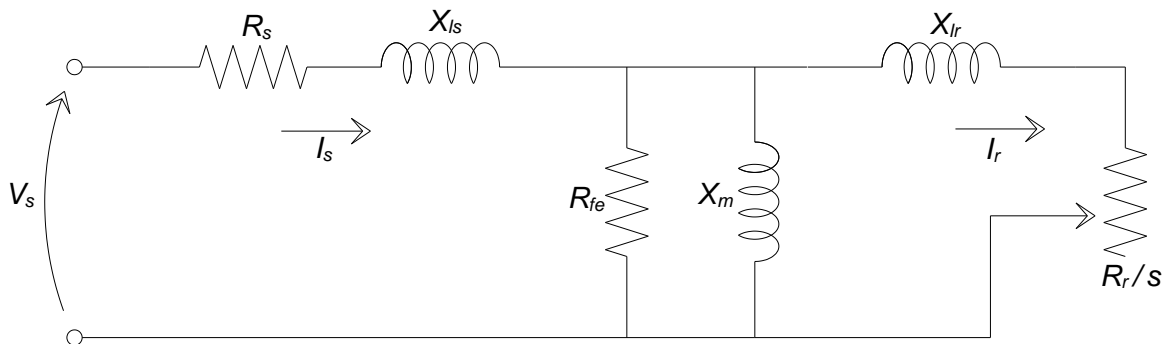


## APÊNDICE A – DETERMINAÇÃO DOS PARÂMETROS DO MOTOR DE INDUÇÃO TRIFÁSICO

As equações e relações envolvendo as variáveis para modelagem da máquina de indução foram apresentadas no Capítulo 2. Desta forma faz se necessária a obtenção das resistências e indutâncias envolvidas nos cálculos, para tal, são realizados três ensaios na máquina - conforme a norma internacional IEEE 112:

- Ensaio com corrente contínua;
- Ensaio a vazio;
- Ensaio com rotor bloqueado.

Para a obtenção dos parâmetros da máquina é considerado o circuito equivalente monofásico em regime permanente, conforme a Figura A1. Os ensaios, equações e resultados aqui detalhados seguem o indicado por Umans (2014).



**Figura A1 – Circuito equivalente monofásico de um motor de indução polifásico**  
**Fonte: Adaptado de Umans (2014).**

Conforme a Figura A1 os parâmetros da máquina são:  $R_s$  - resistência estatórica,  $X_{ls}$  - reatância de dispersão estatórica,  $R_r$  - resistência rotórica já referida ao estator,  $X_{lr}$  - reatância de dispersão rotórica já referida ao estator,  $X_m$  - reatância de magnetização e  $R_{fe}$  - resistência do núcleo. Além dos parâmetros,  $V_s$  é a tensão estatórica,  $I_s$  é a corrente estatórica,  $V_r$  é a tensão rotórica,  $I_r$  é a corrente rotórica e  $s$  é o escorregamento.

No primeiro ensaio é aplicada uma tensão CC ( $V_{CC}$ ) entre cada enrolamento do estator da máquina e assim medida a corrente  $I_{CC}$  que circula no enrolamento, e a partir da Equação (A1) é obtida a resistência estatórica  $R_s$ ,

$$R_s = \frac{V_{CC}}{I_{CC}}. \quad (A1)$$

A Tabela A1 apresenta os valores obtidos com o ensaio CC, onde calculou-se a resistência estatórica de cada enrolamento da máquina e a média dessas.

**Tabela A1 – Resultados obtidos a partir do ensaio CC**

Enrolamento	V <sub>cc</sub> [V]	I <sub>cc</sub> [A]	R <sub>s</sub> [Ω]
A	4,98	2,77	1,79
B	4,98	2,77	1,79
C	4,97	2,74	1,80
		Média	1,79

Fonte: Autoria Própria.

O segundo ensaio é realizado a vazio (sem carga acoplada ao eixo) com tensão nominal. Neste ensaio deve-se obter: a tensão de fase estatórica  $V_{Svz}$ , a corrente de fase estatórica  $I_{Svz}$  e a potência elétrica trifásica de entrada  $P_{Svz}$ .

Para se obter a resistência do núcleo  $R_{fe}$  é realizado um ensaio de decaimento de velocidade, onde o motor é desconectado repentinamente da fonte e assim é medida a variação de velocidade rotórica  $\Delta\omega_r$  em relação a variação de tempo  $\Delta t$ . Conhecido o momento de inércia da máquina  $J$ , as perdas rotacionais a vazio  $P_{rot}$  podem ser obtidas a partir da Equação (A2),

$$P_{rot} = -\omega_r \cdot J \cdot \frac{d\omega_r}{dt}, \quad (A2)$$

onde  $\omega_r$  é a velocidade rotórica em radianos por segundo. Obtidas as perdas rotacionais a vazio, fazendo o uso da Equação (A3) é possível obter as perdas a vazio no núcleo  $P_{núcleo}$  e assim obter a resistência do núcleo  $R_{fe}$  utilizando a Equação (A4),

$$P_{núcleo} = P_{Svz} - P_{rot} - 3 \cdot I_{Svz}^2 \cdot R_s, \quad (A3)$$

$$R_{fe} = \frac{3 \cdot V_{Svz}^2}{P_{núcleo}}. \quad (A4)$$

A resistência de perdas no núcleo  $R_{fe}$  não fará diferença significativa nos resultados da análise, por essa razão, a essa resistência é comumente incluída as perdas rotacionais, sendo assim pode ser desconsiderada para as análises que seguem.

Deixando o rotor livre o escorregamento  $s$  é praticamente zero, assim a resistência  $R_r/s$  se torna muito elevada, permitindo a corrente rotórica  $I_r$  ser desprezada. Nessas condições é possível aproximar a soma das reatâncias  $X_{ls}$  e  $X_m$  a reatância do ensaio a vazio  $X_{vz}$ ,

$$X_{vz} = \frac{\sqrt{(3 \cdot V_{Svz} \cdot I_{Svz})^2 - P_{Svz}^2}}{3 \cdot I_{Svz}^2} = X_{ls} + X_m. \quad (A5)$$

A Tabela A2 apresenta os resultados obtidos a partir do ensaio a vazio, o valor do momento de inércia  $J$  é obtido a partir de informações do fabricante,  $J = 0,0105 \text{ kg}\cdot\text{m}^2$ .

**Tabela A2 – Resultados obtidos a partir do ensaio a vazio**

Parâmetro	Valor	Unidade
$V_{Svz}$	219,4	V
$I_{Svz}$	3,447	A
$P_{Svz}$	300,0	W
$\omega_r$	188,1	rad/s
$\Delta\omega_r$	-188,1	rad/s
$\Delta t$	9,025	s
$Prot$	41,16	W
$P_{núcleo}$	194,7	W
$X_{vz}$	63,19	$\Omega$

**Fonte: Autoria Própria.**

O terceiro ensaio é realizado com o rotor bloqueado e corrente nominal. Neste ensaio deve-se obter as seguintes medidas: tensão de fase estática  $V_{Sbl}$ , corrente de fase estática  $I_{Sbl}$ , potência elétrica trifásica de entrada  $P_{Sbl}$ . Com essas medições é possível encontrar a resistência e a reatância do ensaio com rotor bloqueado,  $R_{bl}$  e  $X_{bl}$  respectivamente,

$$R_{bl} = \frac{P_{Sbl}}{3 \cdot I_{Sbl}^2}, \quad (A6)$$

$$X_{bl} = \frac{\sqrt{(3 \cdot V_{Sbl} \cdot I_{Sbl})^2 - P_{Sbl}^2}}{3 \cdot I_{Sbl}^2}. \quad (A7)$$

Os resultados obtidos a partir do ensaio de rotor bloqueado estão mostrados na Tabela A3.

**Tabela A3 – Resultados obtidos a partir do ensaio com rotor bloqueado**

Parâmetro	Valor	Unidade
$V_{Sbl}$	43,64	V
$I_{Sbl}$	6,408	A
$P_{Sbl}$	400,0	W
$R_{bl}$	3,246	$\Omega$
$X_{bl}$	5,986	$\Omega$

Fonte: Autoria Própria.

Para encontrar o valor de  $X_{lr}$  é utilizada a Equação (A8),

$$k^2 \cdot X_{lr}^2 + [X_{bl} \cdot (1 - k) - X_{vz} \cdot (1 + k)] \cdot X_{lr} + X_{bl} \cdot X_{vz} = 0, \quad (A8)$$

onde o valor de  $k$  (razão entre as reatâncias de dispersão estatórica e rotórica) é obtido a partir da Tabela A4 – conforme a norma IEEE 112.

**Tabela A4 – Distribuição de reatâncias de dispersão em motores de indução**

Classe do motor	Descrição	$k (X_{ls} / X_{lr})$
A	Conjugado de partida normal, corrente de partida normal	1,00
B	Conjugado de partida normal, corrente de partida baixa	0,67
C	Conjugado de partida elevado, corrente de partida baixa	0,43
D	Conjugado de partida elevado, escorregamento elevado	1,00

Fonte: Umans (2014).

A Equação (A8) é uma equação de segunda ordem, que resulta em duas soluções onde deve-se selecionar o valor de  $X_{lr}$  aceitável (menor que  $X_{vz}$ ). Obtido o valor da reatância rotórica  $X_{lr}$  e conhecido o valor de  $k$ , o valor da reatância estatórica  $X_{ls}$  é facilmente obtido, e assim utilizando a Equação (A5) a reatância de magnetização pode ser obtida.

Por fim, para encontrar o valor da resistência rotórica  $R_r$  utiliza-se a Equação (A9),

$$R_r = (R_{bl} - R_s) \cdot \left( \frac{X_{lr} + X_m}{X_m} \right)^2. \quad (A9)$$

Os parâmetros da máquina obtidos com os ensaios realizados estão dispostos na Tabela A5. O valor das indutâncias de dispersão estatórica  $L_{ls}$ , dispersão rotórica  $L_{lr}$  e mútua  $L_M$  é obtido a partir da Equação A10, onde  $L_x$  é uma indutância qualquer,  $X_x$  a reatância referente a indutância  $L_x$  e  $f_e$  é a frequência da rede (60 Hz),

$$L_x = \frac{X_x}{2 \cdot \pi \cdot f_e}. \quad (A10)$$

**Tabela A5 – Parâmetros da máquina obtidos com os ensaios**

Parâmetro	Valor	Unidade
$R_s$	1,79	$\Omega$
$X_{ls}$	3,06	$\Omega$
$L_{ls}$	8,10	mH
$R_r$	1,59	$\Omega$
$X_{lr}$	3,06	$\Omega$
$L_{lr}$	8,10	mH
$X_m$	60,2	$\Omega$
$L_M$	160	mH
$R_{fe}$	744	$\Omega$

Fonte: Autoria Própria.