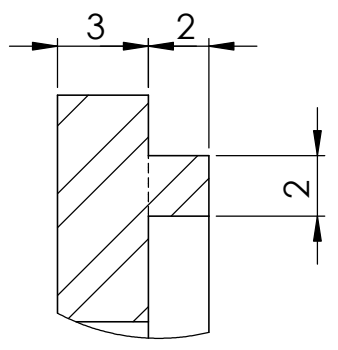
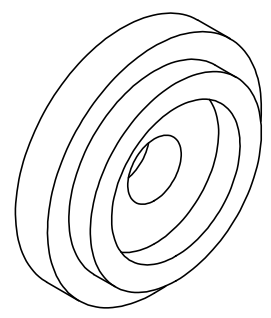


SEÇÃO A-A



DETALHE B
ESCALA 4 : 1



Universidade Tecnológica Federal do Paraná (Campus Pato Branco)			Data: 22/04/2014
Disciplina:	Desenhista/projetista: João A. Marafon		Diedro:
Professor Orientador: Cícero G. Aguiar	Folha n°:	Escala: 2 : 1	
Peça: Tampa	Quantidade: 1	Material: Barra de aço: 1 1/4"	