

UNIVERSIDADE TECNOLÓGICA FEDERAL DO PARANÁ
PROGRAMA DE PÓS-GRADUAÇÃO EM ENGENHARIA ELÉTRICA

RENATO GREGOLON SCORTEGAGNA

**CONVERSOR ELEVADOR DE TENSÃO *FLYBACK* INTERCALADO
APLICADO À CONEXÃO ENTRE FONTES DE ENERGIAS
RENOVÁVEIS E UM *MICROGRID* CC**

DISSERTAÇÃO

PATO BRANCO

2015

RENATO GREGOLON SCORTEGAGNA

**CONVERSOR ELEVADOR DE TENSÃO *FLYBACK* INTERCALADO
APLICADO À CONEXÃO ENTRE FONTES DE ENERGIAS
RENOVÁVEIS E UM *MICROGRID* CC**

Dissertação apresentada ao Programa de Pós-Graduação em Engenharia Elétrica da Universidade Tecnológica Federal do Paraná como requisito parcial para obtenção do grau de “Mestre em Engenharia Elétrica” – Área de Concentração: Sistemas e Processamento de Energia.

Orientador: Prof. Dr. Carlos Marcelo de Oliveira Stein

PATO BRANCO

2015

S423c Scortegagna, Renato Gregolon
Conversor elevador de tensão flyback intercalado aplicado à
conexão entre fontes de energias renováveis e um microgrid
CC / Renato Gregolon Scortegagna. – Pato Branco: UTFPR,
2015.

108 f.; il.; 30 cm.

Orientador: Prof. Dr. Carlos Marcelo de Oliveira Stein
Dissertação (Mestrado) – Universidade Tecnológica
Federal do Paraná. Programa de Pós-Graduação em
Engenharia Elétrica. Pato Branco, PR,2015.

Bibliografia: f. 102 – 105.

1. Microgrids. 2. Conversor CC-CC. 3. Flyback Intercalado.
I. Stein, Carlos Marcelo de Oliveira, orient. II. Universidade
Tecnológica Federal do Paraná. Programa de Pós-Graduação
em Engenharia Elétrica. III. Título

CDD 22 ed. 621.3



Ministério da Educação
Universidade Tecnológica Federal do Paraná
Câmpus Pato Branco
Diretoria de Pesquisa e Pós-Graduação
Programa de Pós-Graduação em Engenharia Elétrica



TERMO DE APROVAÇÃO

Título da Dissertação n° 036

Conversor Elevador de Tensão *Flyback* Intercalado Aplicado à Conexão entre Fontes de Energias Renováveis e um *Microgrid* CC.

por

Renato Gregolon Scortegagna

Dissertação apresentada às quatorze horas do dia seis de julho de dois mil e quinze, como requisito parcial para obtenção do título de MESTRE EM ENGENHARIA ELÉTRICA. Programa de Pós-Graduação em Engenharia Elétrica (Área de Concentração: Sistemas e Processamento de Energia), Universidade Tecnológica Federal do Paraná, Câmpus Pato Branco. O candidato foi arguido pela Banca Examinadora composta pelos professores abaixo assinados. Após deliberação, a Banca Examinadora considerou o trabalho APROVADO.

Banca examinadora:

Prof. Dr. Carlos Marcelo de Oliveira Stein
UTFPR/PB (Orientador)

Prof. Dr. Juliano de Pelegrini Lopes
UTFPR/PB

Prof. Dr. Rafael Adaime Pinto
UFSM/SM

Prof. Dr. Ricardo Vasques de Oliveira
Coordenador do PPGEE

*O Termo de Aprovação assinado encontra-se na coordenação do PPGEE.

À minha querida esposa Rôse Maria Makowski.

AGRADECIMENTOS

Inicialmente, agradeço à minha querida esposa Rôse Maria Makowski, pelo apoio, carinho, companheirismo, compreensão e paciência, durante meus estudos.

Ao professor Carlos Marcelo de Oliveira Stein, pelos ensinamentos durante o curso, por sua orientação e fundamentais contribuições no presente trabalho.

Aos professores Juliano de Pelegrini Lopes e Rafael Adaime Pinto, membros da banca examinadora, pelas revisões, correções e importantes contribuições para a melhoria deste trabalho.

Aos demais professores do PPGEE que sempre estiveram dispostos a ajudar e que tanto contribuíram para minha formação.

À minha família e amigos, pelo apoio incondicional.

À minha colega e amiga Sílvia Hafner Pozzobom, por sua companhia no desenvolvimento de trabalhos, estudos e nas incontáveis viagens a Pato Branco.

Ao professor Cesar R. Claire Torrico, pelo auxílio na programação do microcontrolador.

À professora Eliane Salette Filippim, pela motivação na busca contínua de novos conhecimentos.

Ao meu amigo Kleyton Hoffmann, pela ajuda na análise por elementos finitos.

Ao Senai, pela flexibilização dos horários de trabalho.

A Unoesc que desde 2006 faz parte da minha vida.

Ao professor José Carlos Azzolini e aos professores do curso de Engenharia Elétrica da Unoesc, pelo apoio na conclusão dessa dissertação.

A todos os colegas do curso de mestrado que sempre estiverem dispostos a ajudar.

”O cientista não busca um resultado imediato. Ele não espera que suas ideias avançadas sejam prontamente aceitas. Seu dever é o de estabelecer as bases para aqueles que virão e apontar o caminho.”

Nikola Tesla

RESUMO

SCORTEGAGNA, Renato Gregolon. CONVERSOR ELEVADOR DE TENSÃO *FLYBACK* INTERCALADO APLICADO À CONEXÃO ENTRE FONTES DE ENERGIAS RENOVÁVEIS E UM *MICROGRID* CC. 108 f. Dissertação – Programa de Pós-Graduação em Engenharia Elétrica, Universidade Tecnológica Federal do Paraná. Pato Branco, 2015.

Com o crescente aumento da demanda de energia elétrica em nível mundial, há também um crescimento dos desafios de integrar diferentes formas de geração de energia com os *microgrids* CC. As fontes de geração distribuída constituídas de fontes renováveis tais como solar, pequenas centrais eólicas, células de combustível, entre outras, normalmente produzem baixas tensões elétricas, cabendo a um conversor propiciar o ganho de tensão que possibilite à sua conexão com o sistema. Neste trabalho, é apresentado o estudo do conversor *flyback* intercalado com foco na análise matemática e na implementação do indutor acoplado *flyback* visando a diminuição de perdas. Inicialmente, é feita uma revisão dos conversores *CC – CC* que possuem características de aplicação similares à proposta desse trabalho. A partir da revisão, são apresentadas as vantagens e desvantagens da utilização de conversores isolados e as suas limitações quanto à potência e aos modos de operação. Uma análise detalhada utilizando o método do transformador *PWM* é realizada para a determinação do ganho de tensão e do rendimento do conversor *flyback* intercalado operando no modo de condução descontínua. Os procedimentos de projeto do indutor acoplado e dos componentes do circuito eletrônico são apresentados e detalhados. Os circuitos *snubbers* regenerativo e dissipativo (*RCD*) são projetados e implementados para a comparação dos resultados. Um conversor *flyback* intercalado com potência nominal de 500 W foi simulado e implementado, sendo que resultados de simulação e experimentais são apresentados, comparados e discutidos. Ao final do trabalho, um *mainframe* CC é proposto e simulado, fazendo a integração e o controle de dois conversores *CC – CC* operando em paralelo.

Palavras-chave: *Microgrids*. Conversores *CC – CC*. *Flyback* intercalado. Transformador *PWM*. *Snubber*. *Mainframe* CC.

ABSTRACT

SCORTEGAGNA, Renato Gregolon. STEP-UP INTERLEAVED FLYBACK CONVERTER APPLIED TO THE CONNECTION BETWEEN RENEWABLE ENERGY AND DC MICROGRID. 108 f. Dissertação – Programa de Pós-Graduação em Engenharia Elétrica, Universidade Tecnológica Federal do Paraná. Pato Branco, 2015.

The power demand worldwide is increasing and there is also a growing challenges of integrating different ways of power generation with the DC microgrids. The sources of distributed generation formed by renewable sources such as solar, small wind power plants, fuel cells, among others, usually produce low voltages, leaving the converter provide the voltage gain that enables to their connection to the system. This work presents the study of interleaved flyback converter with focus on mathematical analysis and implementation of the flyback coupled inductor in order to minimize losses. Initially, it made a review of DC-DC converters that have similar application characteristics to the proposal of this work. From the review, the advantages and disadvantages of using isolated converters and their limitations on the power and operating modes are presented. A detailed analysis using the PWM transformer method is performed for determining the voltage gain and the interleaved flyback converter efficiency operating in discontinuous conduction mode. Coupled inductor design procedures and electronic circuit components are presented and detailed. The regenerative and dissipative (RCD) snubbers circuits are designed and implemented to compare the results. A interleaved flyback converter with nominal power of 500 W was simulated and implemented, and simulation and experimental results are presented, compared and discussed. At the end of the work, a DC mainframe is proposed and simulated, making the integration and control of two DC-DC converters operating in parallel.

Keywords: Microgrids. DC-DC Converters. Interleaved flyback. PWM transformer. Snubber. DC Mainframe.

LISTA DE FIGURAS

FIGURA 1	– Comparativo entre distribuição CC e CA com Geração Distribuída	16
FIGURA 2	– Sistema de distribuição CC para edifícios residenciais	17
FIGURA 3	– Tensões mais utilizadas em LVDC	18
FIGURA 4	– <i>Microgrid</i> CC genérico	19
FIGURA 5	– Conversor CC-CC	22
FIGURA 6	– Sistema de conversão CC-CC	22
FIGURA 7	– Modos de condução do conversor <i>boost</i>	23
FIGURA 8	– Circuito do Conversor <i>boost</i>	24
FIGURA 9	– Circuito equivalente do conversor <i>flyback</i>	25
FIGURA 10	– Etapa 1 de funcionamento do conversor <i>flyback</i> em DCM	26
FIGURA 11	– Etapa 2 de funcionamento do conversor <i>flyback</i> em DCM	27
FIGURA 12	– Etapa 3 de funcionamento do conversor <i>flyback</i> em DCM	27
FIGURA 13	– Conversor proposto por (HSIEH et al., 2011)	29
FIGURA 14	– Divisão de corrente entre as células intercaladas	33
FIGURA 15	– Circuito do conversor <i>boost</i> intercalado	33
FIGURA 16	– Comparação entre operação em paralelo e intercalada	34
FIGURA 17	– Modelo da chave PWM para o modo CCM	38
FIGURA 18	– Modelo da chave PWM para o modo DCM	38
FIGURA 19	– Circuito do conversor <i>boost</i> com chave PWM em CCM	39
FIGURA 20	– Correntes instantâneas do conversor <i>boost</i> em DCM	39
FIGURA 21	– Circuito equivalente do conversor <i>boost</i> com chave PWM em DCM	40
FIGURA 22	– Modelos alternativos de chaves PWM para o modo DCM	41
FIGURA 23	– Conversor <i>boost</i> modelado pelo transformador a-PWM	41
FIGURA 24	– Conversor <i>boost</i> modelado pelo transformador a-PWM considerando seus componentes parasitas	42
FIGURA 25	– Conversor <i>boost</i> com resistências refletidas para o secundário do transformador PWM	43
FIGURA 26	– Circuito equivalente real do conversor <i>boost</i> modelado pelo transformador a-PWM	43
FIGURA 27	– Fronteira entre os modos de condução do conversor <i>boost</i>	45
FIGURA 28	– Ganho estático do conversor <i>boost</i>	46
FIGURA 29	– Rendimento teórico do conversor <i>boost</i>	46
FIGURA 30	– Circuito equivalente do conversor <i>flyback</i> com os componentes parasitas .	47
FIGURA 31	– Rearranjo dos componentes ativo e passivo do conversor <i>flyback</i> para identificação da chave PWM	48
FIGURA 32	– Circuito ideal do conversor <i>flyback</i> utilizando o transformador c-PWM ...	48
FIGURA 33	– Circuito real do conversor <i>flyback</i> utilizando o transformador c-PWM	49
FIGURA 34	– Circuito equivalente do conversor <i>flyback</i> com resistências refletidas para o terminal p	49
FIGURA 35	– Circuito equivalente simplificado do conversor <i>flyback</i>	50
FIGURA 36	– Fronteira entre os modos de condução do conversor <i>flyback</i>	52
FIGURA 37	– Ganho estático do conversor <i>flyback</i>	53

FIGURA 38	–	Rendimento teórico do conversor <i>flyback</i>	54
FIGURA 39	–	Circuito ideal do conversor <i>flyback</i> intercalado	55
FIGURA 40	–	Etapas de funcionamento do conversor <i>flyback</i> intercalado em DCM	55
FIGURA 41	–	Principais formas de onda do conversor <i>flyback</i> intercalado operando em DCM	56
FIGURA 42	–	Condição de chaveamento para $D < 0,5$	57
FIGURA 43	–	Condição de chaveamento para $D > 0,5$	58
FIGURA 44	–	Modelo c-PWM do conversor <i>flyback</i> intercalado ideal	58
FIGURA 45	–	Circuito real do conversor <i>flyback</i> intercalado	59
FIGURA 46	–	Modelo PWM em DCM do conversor <i>flyback</i> intercalado	60
FIGURA 47	–	Fronteira entre os modos de condução do conversor <i>flyback</i> intercalado	61
FIGURA 48	–	Ganho de tensão do conversor <i>flyback</i> intercalado	62
FIGURA 49	–	Rendimento teórico do conversor <i>flyback</i> intercalado	63
FIGURA 50	–	Núcleo Magnético	67
FIGURA 51	–	Simulação magnetostática do indutor acoplado por meio de elementos finitos	72
FIGURA 52	–	Disposição de enrolamentos primário e secundário	73
FIGURA 53	–	Componentes parasitas no conversor <i>flyback</i>	76
FIGURA 54	–	Circuitos <i>snubbers</i> para a proteção do <i>mosfet</i>	76
FIGURA 55	–	Tensão de bloqueio na chave durante o intervalo de tempo t_{off}	78
FIGURA 56	–	Etapas de operação do circuito <i>snubber</i> regenerativo	79
FIGURA 57	–	Modelagem da saída de um conversor <i>flyback</i>	81
FIGURA 58	–	Resposta a entrada degrau do sistema compensado	83
FIGURA 59	–	Proposta para a formação de um <i>mainframe</i> CC	84
FIGURA 60	–	Diagrama de blocos do <i>mainframe</i> proposto	84
FIGURA 61	–	Circuito do conversor <i>flyback</i> intercalado simulado no PSIM [®]	86
FIGURA 62	–	Tensão de gatilhos das chaves - V_{GS1} e V_{GS2}	87
FIGURA 63	–	Tensões sobre as chaves S_1 e S_2	88
FIGURA 64	–	Correntes no enrolamento N_r e no capacitor C_{sr} do <i>snubber</i> regenerativo	88
FIGURA 65	–	Tensão na chave S_1 , corrente na chave S_1 e tensão de bloqueio no diodo D_1	89
FIGURA 66	–	Tensão de bloqueio nos diodos D_1 e D_2	89
FIGURA 67	–	Tensão e corrente na saída do conversor	90
FIGURA 68	–	Tensão de entrada e tensão e potência na saída do conversor	90
FIGURA 69	–	<i>Setup</i> montado para obtenção dos resultados experimentais	91
FIGURA 70	–	Tensão de gatilho das chaves S_1 e S_2	92
FIGURA 71	–	Tensões de bloqueio sobre as chaves do conversor	92
FIGURA 72	–	Correntes no capacitor C_2 e no enrolamento N_r do <i>snubber</i> regenerativo	93
FIGURA 73	–	Tensão e corrente na chave S_1 e tensão de bloqueio no diodo D_1	93
FIGURA 74	–	Tensão de bloqueio nos diodos D_1 e D_2	94
FIGURA 75	–	<i>Ripple</i> de tensão e corrente na saída do conversor	95
FIGURA 76	–	Medição de rendimento com analisador <i>Yokogawa</i>	95
FIGURA 77	–	Rendimento do conversor <i>flyback</i> intercalado	96
FIGURA 78	–	Circuito para simulação do <i>mainframe</i> CC	97
FIGURA 79	–	Corrente nas chaves S_1 a S_4	98
FIGURA 80	–	Tensão e potência na saída do <i>mainframe</i> simulado	98

LISTA DE TABELAS

TABELA 1	– Tabela ANEEL	15
TABELA 2	– Conversores de elevado ganho de tensão aplicados a <i>microgrids</i> CC	30
TABELA 3	– Principais características dos conversores apresentados na Tabela 2	30
TABELA 4	– Valores dos parâmetros dos componentes do conversor <i>boost</i>	45
TABELA 5	– Valores dos parâmetros dos componentes do conversor <i>flyback</i>	53
TABELA 6	– Valores dos parâmetros dos componentes do conversor <i>flyback</i> intercalado	62
TABELA 7	– Especificações do conversor <i>flyback</i> intercalado	65
TABELA 8	– Especificações para cada célula do conversor <i>flyback</i> intercalado	66
TABELA 9	– Especificações para dimensionamento do indutor acoplado do conversor <i>flyback</i>	67
TABELA 10	– Especificações do núcleo NEE-55-28-21	68
TABELA 11	– Comparação das características dos <i>snubbers</i> apresentados na Figura 54 ..	77
TABELA 12	– Etapas de operação do <i>snubber</i> regenerativo	80
TABELA 13	– Valores dos componentes adotados para o <i>snubber</i> regenerativo	81
TABELA 14	– Principais especificações do diodo 15ETH06	81
TABELA 15	– Valores e especificações dos componentes utilizados na simulação	87
TABELA 16	– Medições dos parâmetros dos indutores acoplados T1 e T2	91

LISTA DE SIGLAS

UNESCO	Organização das Nações Unidas para a Educação, a Ciência e a Cultura
ANEEL	Agência Nacional de Energia Elétrica
PRODIST	Procedimentos de Distribuição de Energia Elétrica no Sistema Elétrico Nacional
MGCC	<i>Microgrid CC</i>
MGCA	<i>Microgrid CA</i>
GD	Geração Distribuída
CC	Corrente Contínua
CA	Corrente Alternada
LVDC	<i>Low Voltage Direct Current</i> - Baixa Tensão em Corrente Contínua
ETSI	<i>European Telecommunications Standards Institute</i> - Instituto Europeu de Normas de Telecomunicações
EPRI	<i>Electric Power Research Institute</i> - Instituto de Pesquisa de Energia Elétrica
IEC	<i>International Electrotechnical Commission</i> - Comissão Internacional de Eletrotécnica
PWM	<i>Pulse Width Modulation</i> - Modulação por Largura de Pulso
CCM	<i>Continuous Conduction Mode</i> - Modo de Condução Contínua
DCM	<i>Discontinuous Conduction Mode</i> - Modo de Condução Descontínua
BCM	<i>Boundary Conduction Mode</i> - Modo de Condução Crítica
AWG	<i>American Wire Gauge</i> - Bitola Americana de fios e cabos
EFCAD	<i>Electromagnetic Field Computer Aided Design</i> - Projeto auxiliado por computador do campo eletromagnético
RCD	Resistor, Capacitor e Diodo
LC	Indutor e Capacitor
PI	Proporcional e Integral

SUMÁRIO

1 INTRODUÇÃO	14
1.1 TENSÃO DO <i>MICROGRID</i> CC	17
1.2 OBJETIVOS	20
1.2.1 Objetivos Específicos	20
1.3 ORGANIZAÇÃO DA DISSERTAÇÃO	20
2 CONVERSORES ELETRÔNICOS DE POTÊNCIA CC-CC	22
2.1 MODOS DE CONDUÇÃO EM CONVERSORES CC-CC	23
2.2 CONVERSORES CC-CC ELEVADORES DE TENSÃO	24
2.2.1 Conversor <i>boost</i>	24
2.2.2 Conversor <i>flyback</i>	25
2.3 ESTADO DA ARTE DOS CONVERSORES COM ELEVADO GANHO ESTÁTICO APLICADOS A <i>MICROGRIDS</i> CC	28
2.4 CONVERSORES INTERCALADOS	32
2.5 CONCLUSÕES	35
3 ANÁLISE DOS CONVERSORES CC-CC	37
3.1 ANÁLISE DO CONVERSOR <i>BOOST</i>	39
3.1.1 Fronteira entre os modos CCM e DCM do conversor <i>boost</i>	44
3.2 ANÁLISE DO CONVERSOR <i>FLYBACK</i>	47
3.2.1 Fronteira entre os modos CCM e DCM do conversor <i>flyback</i>	51
3.3 ANÁLISE DO CONVERSOR <i>FLYBACK</i> INTERCALADO	54
3.3.1 Limite da descontinuidade do conversor <i>flyback</i> intercalado	61
3.4 CONCLUSÃO	63
4 PROJETO DO CONVERSOR <i>FLYBACK</i> INTERCALADO	65
4.1 ESPECIFICAÇÕES DO CONVERSOR <i>FLYBACK</i> INTERCALADO	65
4.2 DIMENSIONAMENTOS	66
4.3 DIMENSIONAMENTO DA INDUTÂNCIA DE MAGNETIZAÇÃO	66
4.4 DIMENSIONAMENTO DO NÚCLEO MAGNÉTICO	67
4.5 DIMENSIONAMENTO DO NÚMERO DE ESPIRAS DOS ENROLAMENTOS	68
4.6 DIMENSIONAMENTO DOS CONDUTORES DOS ENROLAMENTOS	69
4.7 POSSIBILIDADE DE EXECUÇÃO	71
4.8 DETERMINAÇÃO DOS ELEMENTOS PARASITAS DO INDUTOR ACOPLADO	71
4.9 DIMENSIONAMENTO DO CAPACITOR DE SAÍDA DO CONVERSOR	74
4.10 ESFORÇOS ELÉTRICOS NOS SEMICONDUTORES	75
4.10.1 Esforços elétricos nos <i>mosfets</i>	75
4.10.2 Esforços elétricos nos diodos	75
4.11 PROJETO DO CIRCUITO <i>SNUBBER</i>	76
4.11.1 Projeto do <i>snubber RCD</i>	77
4.11.2 Projeto do <i>snubber</i> Regenerativo	79
4.12 PROJETO DO CONTROLADOR <i>PI</i>	81
4.13 PROPOSTA DE INTEGRAÇÃO COM O SISTEMA	83
4.14 CONCLUSÃO	84

5	RESULTADOS	86
5.1	SIMULAÇÃO NO <i>SOFTWARE</i> PSIM®	86
5.2	<i>SETUP</i> E RESULTADOS EXPERIMENTAIS	91
5.3	SIMULAÇÃO DO <i>MAINFRAME</i> PROPOSTO	96
5.4	CONCLUSÃO	98
6	CONCLUSÃO	100
6.1	SUGESTÕES DE TRABALHOS FUTUROS	101
	REFERÊNCIAS	102
	Apêndice A – PUBLICAÇÕES RESULTANTES DESTA DISSERTAÇÃO	106
A.1	ARTIGOS PUBLICADOS EM ANAIS DE CONGRESSOS	106
A.2	ARTIGOS EM ANÁLISE SUBMETIDOS EM PERIÓDICOS	106
	Apêndice B – EFEITO <i>SKIN</i> EM CONDUTORES DE COBRE	107

1 INTRODUÇÃO

A demanda mundial por energia elétrica é uma crescente no século XXI. Muitas ações estão sendo tomadas para o uso racional e para a diminuição das diversas perdas associadas com a produção, transporte, distribuição e consumo de energia. Aliado a estes fatos, também há uma grande preocupação atual para a obtenção de energia das consideradas fontes renováveis, pois isso reduz a quantidade de poluição e as emissões correspondentes (ENGELEN et al., 2006).

Nos últimos anos, a instalação de unidades geradoras de pequeno ou médio porte, baseadas em fontes renováveis em residências, condomínios, edifícios residenciais, comerciais ou pequenas indústrias tem crescido em países da Europa, Ásia e América do Norte (FALCÃO, 2013). Conforme dados da UNESCO, o mercado mundial de pequenas usinas eólicas continua a crescer: A partir do final de 2012, um total cumulativo de pelo menos 806.000 pequenas turbinas eólicas foram instaladas em todo o mundo. Esse dado representa um aumento de 10% em comparação ao ano anterior, quando foram registrados 730.000 unidades. Este incremento está sendo alavancado especialmente por alguns países que têm políticas claras de incentivo à microgeração, e que estão preocupados com a diminuição dos impactos ambientais oriundos de suas matrizes de geração de energia, fundamentalmente, termoelétricas (GSÄNGER; PITTELOUD, 2014).

No Brasil, a produção de energia por fontes totalmente limpas ainda é pequena, uma vez que a matriz energética está fundamentada em hidroelétricas, que são minimamente poluidoras quando comparadas às termoelétricas. Mesmo assim, as dificuldades trazidas pela localização geográfica da maioria das usinas hidrelétricas, as restrições ambientais e as dificuldades econômicas associadas à viabilização de megaempreendimentos de geração, tornam a utilização de geração distribuída uma opção realista a ser considerada na expansão do sistema elétrico brasileiro (FALCÃO, 2013).

Tendo em vista essas tendências mundiais e o favorecimento da mini e microgeração no Brasil, a Agência Nacional de Energia Elétrica - ANEEL, em 2012, publicou a Resolução Normativa 482/2012, no Módulo 3 do PRODIST, a qual institui as condições para o acesso

ao sistema de distribuição às centrais geradoras que se enquadrarem no conceito de micro e minigeração distribuída. Os níveis de tensão para a conexão de centrais geradoras a serem considerados são dispostos na Tabela 1.

Tabela 1: Tabela ANEEL

Potência Instalada	Nível de Tensão de Conexão
< 10 kW	Baixa Tensão (Monofásico)
10 a 75 kW	Baixa Tensão (Trifásico)
76 a 150 kW	Baixa Tensão (Trifásico) / Média Tensão
151 a 500 kW	Baixa Tensão (Trifásico) / Média Tensão
501 kW a 10 MW	Média Tensão / Alta Tensão
11 a 30 MW	Média Tensão / Alta Tensão
> 30 MW	Alta Tensão

Fonte: (ANEEL, 2012)

Diante dessa resolução, as micro e minicentrais de geração devem ser conectadas ao sistema elétrico na forma de tensão alternada sob a magnitude da tensão de distribuição. Neste momento, surge um problema de conexão, posto que as fontes de mini e microgeração, que são compostas basicamente por células fotovoltaicas e microturbinas eólicas, produzem tensão contínua ou alternada variável, respectivamente, com magnitudes muito inferiores a do sistema de distribuição. Uma das alternativas para solucionar este problema é a formação de um *microgrid*.

No geral, para Becker e Sonnenberg (2011), os *microgrids* podem oferecer várias vantagens na distribuição de energia local. *Microgrids* são pequenas redes elétricas controladas independentemente, alimentadas por fontes locais de energia distribuída. Ou seja, um *microgrid* pode operar de forma ilhada ou ser ligado à rede de distribuição principal por meio de um conversor de frequência. O sistema de geração distribuída num *microgrid* envolve a utilização de tecnologias de geração de energia em pequena escala localizados em estreita proximidade com a carga a ser alimentada. Ainda, conforme Kakigano et al. (2010), o *microgrid* é uma das soluções para integrar uma variedade de fontes de energias renováveis, e tem como vantagens, uma maior flexibilidade, eficiência de funcionamento e possibilidade de fluxo bidirecional de energia entre a rede e o *microgrid* durante o funcionamento.

Os *microgrids*, por sua vez, podem ser divididos em *microgrids* CA (MGCA) e *microgrids* CC (MGCC). Conforme as pesquisas de Engelen et al. (2006), Zhang et al. (2011), Kurohane et al. (2011), Ghareeb et al. (2013), entre outros, o MGCC apresenta algumas vantagens em relação ao MGCA. Algumas destas vantagens são:

1. O MGCC opera apenas com potência ativa, o que proporciona uma melhor utilização e reduzidas perdas totais.
2. Cada Geração Distribuída - GD - ligada ao MGCC pode ser facilmente operada, pois é necessário o controle apenas da tensão CC.
3. O MGCC possui maior facilidade para o armazenamento estático de energia, proporcionando alimentação ininterrupta com maior rendimento do que os sistemas atuais, que operam com retificadores e inversores de tensão.
4. A eliminação das fases de conversão CA-CC de dispositivos eletrônicos tais como (computadores, laptops, luzes eletrônicas, inversores de frequência variável, entre outros), que atualmente representam 50% do consumo de energia em muitos edifícios. Com o MGCC, as perdas dos dispositivos, que variam de 15% - 40%, poderiam diminuir para cerca de 10% - 15% (SEO et al., 2011).

Complementarmente, aos aspectos já mencionados, um comparativo de rendimentos entre os *microgrids* CC e os *microgrids* CA pode ser visto na Figura 1.

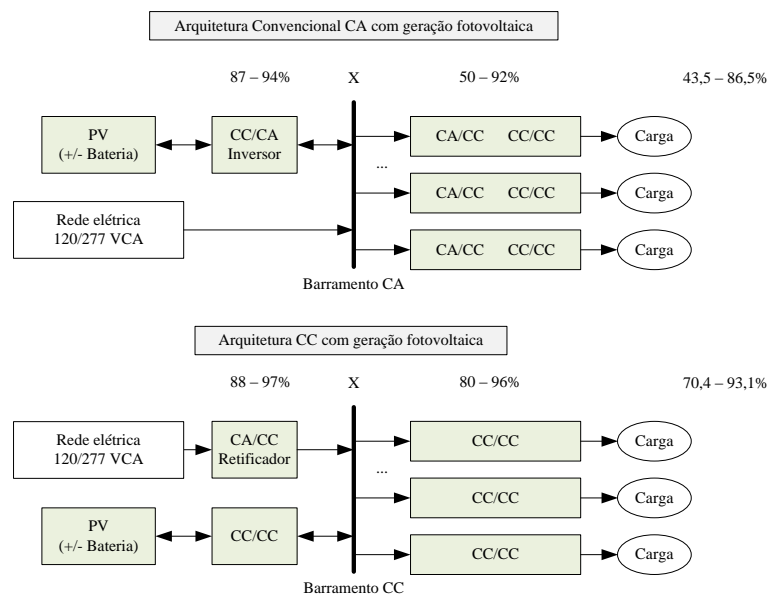


Figura 1: Comparativo entre distribuição CC e CA com Geração Distribuída

Fonte: Adaptado de (THOMAS, 2010)

No comparativo da Figura 1, inicialmente, são apresentadas as etapas de conversão mínimas para o funcionamento de um MGCA, considerando que o sistema está conectado à uma fonte de energia fotovoltaica e, também, está conectado ao sistema de distribuição convencional, em corrente alternada. Na segunda arquitetura, são apresentadas as etapas de conversão de um MGCC, também conectado à uma fonte de energia solar e à rede convencional.

Ambos os sistemas são utilizados para fornecer energia em corrente contínua para as cargas e, desta forma, os rendimentos de cada uma das arquiteturas podem ser comparados. Finalmente, as faixas de rendimento da cada *microgrid* são apresentadas sendo que o MGCA opera com faixa de rendimento entre 43,5% a 86,5% enquanto que o MGCC trabalha entre 74,4% e 93,1% de rendimento (THOMAS, 2010).

Um exemplo de *microgrid* com consumo local de energia é apresentado na Figura 2, onde um *microgrid* CC, proposto por Savage et al. (2010), é utilizado para a distribuição de energia em edifícios residenciais com a integração de fontes renováveis de energia.

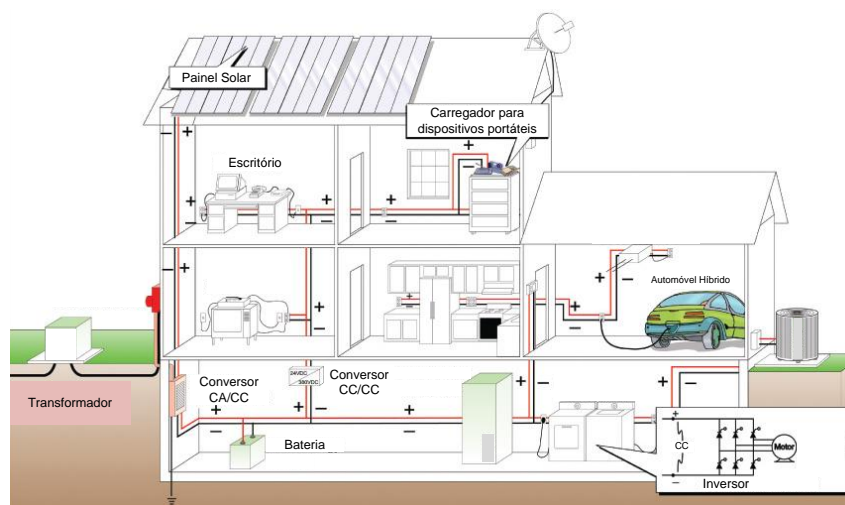


Figura 2: Sistema de distribuição CC para edifícios residenciais

Fonte: Adaptado de (SAVAGE et al., 2010)

Nesse sistema, todos os equipamentos consumidores são ligados à corrente contínua, a qual é proveniente do barramento CC do *microgrid*. O sistema também possui uma conexão com o sistema de distribuição em corrente alternada por intermédio de um retificador.

Contudo, ainda existem obstáculos para que os MGCC sejam difundidos em larga escala. Isto é, faltam incentivos de ordem pública para a sua utilização e, também, quase não existem instruções normativas para a sua regulamentação. Outro fator preponderante, está ligado aos conversores, os quais devem proporcionar o ganho de tensão adequado e estabelecer de forma segura a conexão entre as fontes e o barramento do *microgrid*.

1.1 TENSÃO DO MICROGRID CC

A seleção da tensão de operação é considerada um dos passos mais importantes no processo de especificação de um *microgrid* CC. Esta consideração tem impacto no projeto da

planta, da seleção de baterias, bem como o projeto de carga CC (SALOMONSSON, 2008).

Uma desvantagem para o grande interesse atual no tema da distribuição de energia CC, os chamados sistemas LVDC (*Low Voltage Direct Current*), é que existem vários grupos e diferentes focos de trabalho sobre o tema. Isso traz uma abordagem fragmentada, o que dificulta o desenvolvimento de uma direção uniforme dos projetos. O resultado é uma maior oportunidade para os padrões de tensão e de desempenho que não são uniformes em toda a gama de aplicação adjacentes. Conforme Becker e Sonnenberg (2011), ao longo dos últimos anos, tem havido um esforço maior por parte das normativas mais importantes na tratativa de distribuição em CC.

O ETSI (*European Telecommunications Standards Institute*) vem trabalhando na norma EN 300 132-3-1 V2.1.1.13 (1) (2011) que aborda um padrão de distribuição CC de 400 V para sistemas de telecomunicações.

O EPRI (*Electric Power Research Institute*) formou um grupo de normalização, e está atualmente trabalhando em um padrão entre 380 VCC e 400 VCC. O objetivo é abranger a área de telecomunicações, bem como distribuição em edifícios.

A IEC (*International Electrotechnical Commission*), por meio da Normativa IEC - SG4, está estudando as questões da distribuição LVDC e aborda uma tensão em torno de 400 V.

Na Figura 3, são mostradas algumas das propostas que têm sido consideradas por várias organizações mundiais.

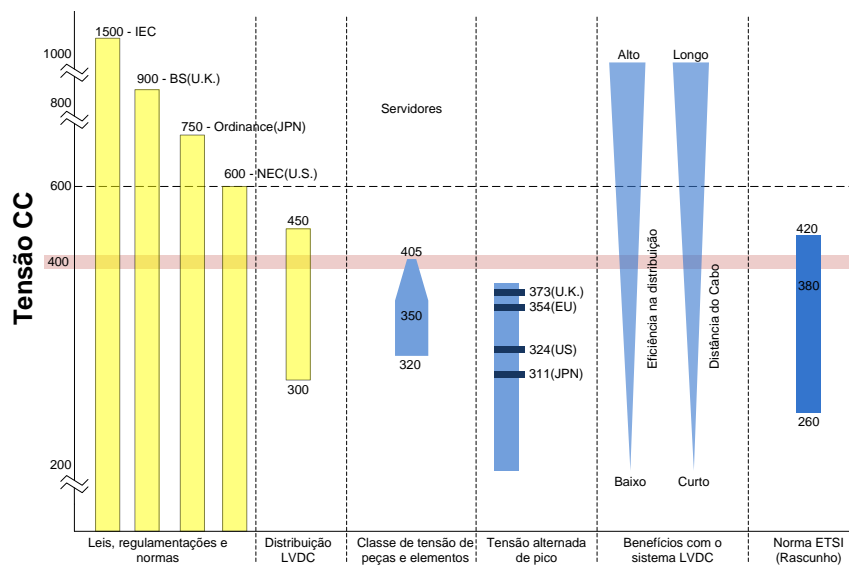


Figura 3: Tensões mais utilizadas em LVDC

Fonte: Adaptado de (SYMANSKI, 2011)

Após a realização da revisão das principais tendências de aplicação, optou-se no presente trabalho por uma tensão CC de 400 V no barramento. Na Figura 4, é mostrado um esquema de um *microgrid* CC genérico, onde são identificadas as etapas de conversão necessárias para o funcionamento e conexão com cada um dos periféricos que podem ser conectados ao barramento principal.

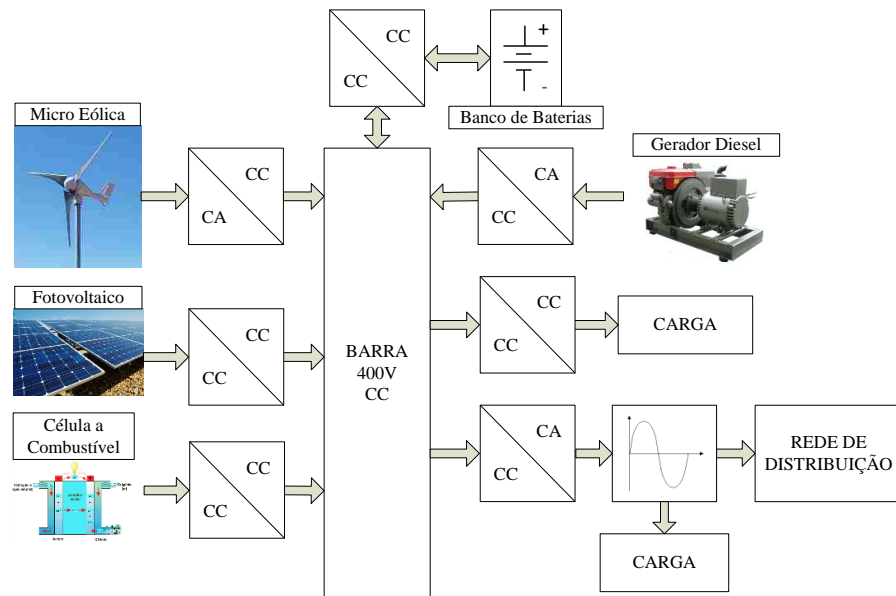


Figura 4: Microgrid CC genérico

Para a definição do conversor capaz de estabelecer um ganho de tensão para que os dois sistemas com tensões diferentes possam ser conectados, ainda, é necessário conhecer as tensões mais usuais das fontes renováveis que poderão ser conectadas aos conversores. As fontes de baixa potência, tais como microturbinas eólicas e células fotovoltaicas com potência em torno de 500 W a 1000 W, normalmente trabalham com tensões as quais podem variar de 40 V a 56 V em corrente contínua.

Portanto, a partir das definições das tensões do barramento e da fonte CC, pode-se estabelecer o ganho estático necessário para aplicação, que neste caso, seria em torno de oito vezes. Ou seja, a tensão requerida na saída do conversor deverá ser oito vezes maior do que a tensão de entrada. Outro ponto a ser observado no conversor é a questão de isolamento elétrico entre as fontes de geração, o que proporcionaria uma maior segurança de operação do MGCC.

É importante ressaltar que um conversor de baixo custo e que se enquadra nestes requisitos iniciais é o conversor do tipo *flyback*, por possuir características de isolamento galvânica entre os circuitos e pela facilidade de obtenção de altos ganhos estáticos. No entanto, a maior limitação do conversor *flyback* está relacionada à sua capacidade de transferência de potência, a qual é relativamente baixa. Alternativamente, o modo de funcionamento intercalado

do conversor *flyback* pode transpor esta limitação de potência e atender às necessidades da aplicação proposta.

1.2 OBJETIVOS

Essa dissertação de mestrado tem como objetivo geral desenvolver um conversor *flyback* intercalado com alto ganho estático para a conexão de pequenas centrais geradoras de energia a um *microgrid* CC.

1.2.1 OBJETIVOS ESPECÍFICOS

- Estudar conversores de alto ganho estático.
- Analisar o conversor *flyback* intercalado quanto aos modos de operação.
- Adequar os níveis de tensão entre gerador e o barramento CC por meio do ganho estático real do conversor.
- Projetar um conversor *flyback* intercalado conforme as especificações do sistema.
- Simular o funcionamento do conversor proposto utilizando *software*.
- Implementar o protótipo do conversor.
- Obter dados experimentais do conversor.
- Comparar os resultados simulados com os dados experimentais.

1.3 ORGANIZAÇÃO DA DISSERTAÇÃO

Inicialmente, nesse primeiro capítulo, foi realizada uma introdução relativa à área de estudo em que está situado este trabalho. Algumas considerações foram feitas no sentido de delimitar características para a conexão de pequenas fontes de energias renováveis com um *microgrid* por meio de um conversor CC-CC. Para que a proposta seja factível de realização, foram elencados o objetivo geral e os objetivos específicos, cujos resultados serão apresentados ao final deste trabalho.

No Capítulo 2, é apresentada uma visão geral dos conversores estáticos de potência CC-CC, bem como os seus modos de operação. Além disso, são apresentados os circuitos dos conversores *boost* e *flyback* e uma revisão bibliográfica dos principais trabalhos em que conversores foram utilizados para aplicações similares à proposta deste trabalho.

A análise matemática de conversores CC-CC é apresentada no Capítulo 3. Neste capítulo, a partir do modelo da chave PWM inicialmente é feita a análise de um conversor básico, o conversor *boost*. Em seguida, são analisados os conversores *flyback* e o conversor *flyback* intercalado operando no modo de condução descontínua. As equações de ganho estático e rendimento são deduzidas e são apresentados resultados de simulação computacional.

O Capítulo 4 é dedicado aos projetos do conversor *flyback* intercalado e, também, dos circuitos auxiliares para a comutação e proteção das chaves tais como o circuito *snubber* e a malha de controle.

No Capítulo 5, são apresentados os resultados de simulação utilizando as especificações dos componentes do conversor projetado. Ainda, neste mesmo capítulo, são analisados e comparados os resultados obtidos experimentalmente por meio da implementação de um protótipo deste conversor.

Por fim, no Capítulo 6, são apresentadas as considerações finais e as sugestões de trabalhos futuros.

2 CONVERSORES ELETRÔNICOS DE POTÊNCIA CC-CC

Conforme Barbi (2008), um conversor CC-CC é conceituado como um sistema formado por semicondutores de potência operando como interruptores e por elementos passivos, normalmente indutores e capacitores, que têm por função controlar o fluxo de potência elétrica da fonte de entrada V_i para a fonte de saída V_o . Na Figura 5, é apresentada uma representação simplificada de um conversor CC-CC.

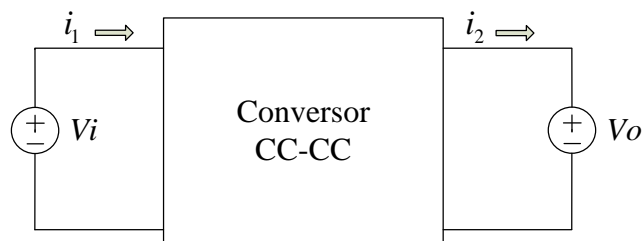


Figura 5: Conversor CC-CC

Fonte: Adaptado de (BARBI, 2008)

Para Mohan et al. (2003), um sistema de conversão CC-CC é representado da forma como está apresentada na Figura 6. Além disso, estes conversores podem ser classificados quanto ao seu ganho estático de tensão e por possuírem ou não isolação entre a fonte de entrada e a fonte de saída.

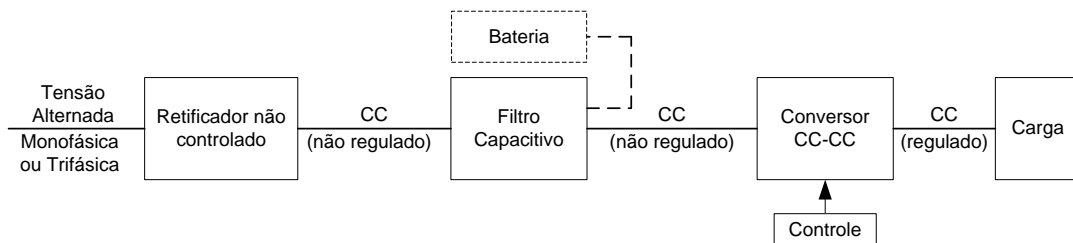


Figura 6: Sistema de conversão CC-CC

Fonte: Adaptado de (MOHAN et al., 2003)

2.1 MODOS DE CONDUÇÃO EM CONVERSORES CC-CC

De acordo com Mohan et al. (2003), os conversores, de forma geral, são classificados em três modos quanto ao seu modo de operação, sendo elas: Condução Contínua, Condução Descontínua e Condução Crítica.

- **Modo de Condução Contínua - CCM (*Continuous Conduction Mode*):** No modo de condução contínua, a energia do elemento armazenador de energia nunca é zerada.
- **Modo de Condução Descontínua - DCM (*Discontinuous Conduction Mode*):** No modo de condução descontínua, a corrente ou tensão do elemento armazenador de energia quando a chave está aberta, ficam por um determinado tempo com níveis zerados.
- **Modo de Condução Crítica - BCM (*Boundary Conduction Mode*):** O modo de condução crítica, como o próprio nome sugere, está no limiar ou na fronteira entre os modos de condução contínua e descontínua.

Na Figura 7, são apresentadas as formas de onda da corrente no indutor de um conversor do tipo *boost*, o que define os modos de operação deste conversor.

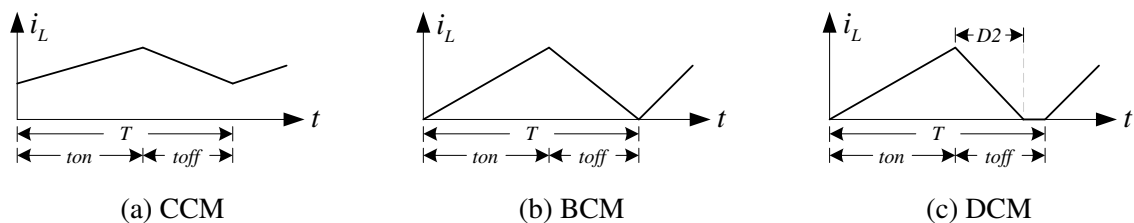


Figura 7: Modos de condução do conversor *boost*

Fonte: Adaptado de (MOHAN et al., 2003)

Segundo Mohan et al. (2003), as condições de operação de um conversor, tais como frequência de chaveamento, tensão da fonte, tensão de saída, valor da indutância, potência e razão cíclica de trabalho, é o que determinarão o modo de condução de um dado conversor.

A análise dos modos de operação dos circuitos é uma etapa importante em qualquer conversor, uma vez que o modo de condução interfere no ganho estático do conversor, bem como nos esforços elétricos dos componentes, acarretando em um dimensionamento distinto dos componentes para cada situação. Neste sentido, para dadas condições do circuito, pode ser traçada uma curva para o modo de condução crítica, onde os ganhos estáticos do modo CCM e DCM são iguais.

2.2 CONVERSORES CC-CC ELEVADORES DE TENSÃO

Os conversores elevadores de tensão são caracterizados por fornecerem uma tensão de saída V_o maior do que a tensão de entrada V_i . O conversor elevador de tensão mais simples é o do tipo *boost*. Além do conversor *boost*, existem outros tipos de conversores que se utilizam de elementos passivos para armazenamento de energia, que podem produzir em seus terminais de saída tensões superiores à tensão de entrada.

2.2.1 CONVERSOR *BOOST*

Os conversores do tipo *boost* são adequados para aplicações de elevação de tensão por causa de sua alta eficiência e de seu circuito relativamente simples, conforme Figura 8.

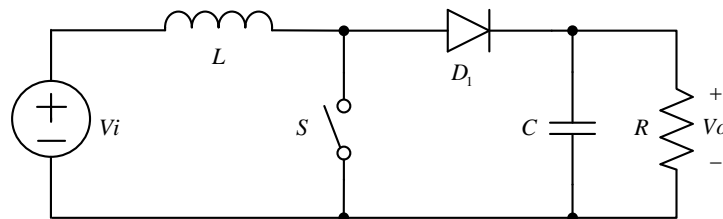


Figura 8: Circuito do Conversor *boost*

Em tese, um conversor *boost* é capaz de proporcionar ganhos elevados de tensão, conforme é aumentado o ciclo de trabalho da chave S (Razão Cíclica). O ganho estático ideal de tensão do conversor *boost* é dado por (1).

$$M = \frac{V_o}{V_i} = \frac{1}{1-D} \quad (1)$$

Onde:

M = Ganho estático ou ganho de tensão do conversor.

V_o = Tensão de saída do conversor *boost* [V].

V_i = Tensão de entrada do conversor *boost* [V].

D = Razão Cíclica.

Na prática, conforme Hart (2012), o valor de ganho estático está limitado pelas características dos dispositivos eletrônicos que constituem o conversor. O principal limitador do alto ganho estático dos conversores CC-CC são as resistências série dos componentes do circuito.

2.2.2 CONVERSOR FLYBACK

Quando há necessidade de isolamento entre as fontes e altos ganhos de tensão, o conversor *flyback* bem como outros conversores isolados são mais apropriados para estas aplicações (DREHER et al., 2012).

O conversor *flyback* é um conversor abaixador/elevador com isolamento galvânica. A determinação do ganho estático deste conversor é determinado pela razão cíclica e pela relação de espiras do indutor acoplado. O ganho estático do conversor *flyback* operando no modo de condução contínua pode ser determinado por (2).

$$M = \frac{D}{1-D} \cdot \left(\frac{N_s}{N_p} \right) \quad (2)$$

Segundo Barbi (2001), as características gerais do conversor *flyback* são elencadas como:

- Tem baixo custo de produção.
- Tem possibilidade de saídas múltiplas.
- Aceita grande variação de resistência de carga.
- Propicia isolamento entre entrada e saída.
- Dispensa indutor de filtragem na saída.
- Possui rápido tempo de resposta.
- É fácil de ser estabilizado, por possuir apenas um polo na função de transferência.

O conversor *flyback* utiliza a indutância de magnetização L_m para armazenar energia quando a chave está fechada e transfere a energia armazenada no indutor L_m para a carga, quando a chave está aberta. A Figura 9 apresenta o circuito ideal do conversor *flyback*.

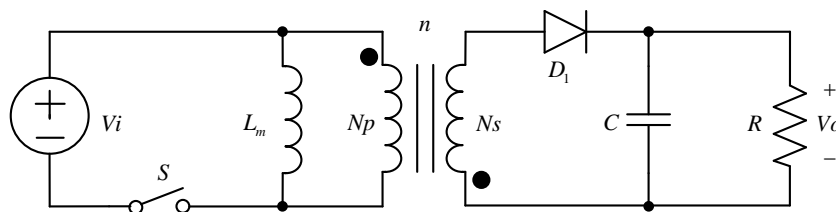


Figura 9: Circuito equivalente do conversor *flyback*.

Fonte: Adaptado de (HART, 2012)

O conversor *flyback*, quando operado no modo de condução descontínua, possui algumas vantagens em comparação ao modo de condução contínua. Estas vantagens, de acordo com Saliva (2013), são descritas como:

- Não existência de perdas por recuperação reversa no diodo de saída.
- As perdas na entrada em condução *turn-on* do *mosfet* são nulas.
- O tamanho do núcleo magnético é reduzido quando comparado ao modo CCM.
- A função de transferência do conversor não possui um zero no semiplano direito, como no modo CCM, tornando-o mais fácil de ser estabilizado.

Com relação às desvantagens da operação no modo DCM, podem ser citadas como características negativas:

- Correntes de pico mais elevadas.
- Aumento das perdas nos enrolamentos devido ao aumento da corrente eficaz.
- Aumento das ondulações da tensão de saída.

De acordo com Miwa e Schlecht (1992), o conversor operando no modo de condução descontínua (DCM) permite aumentos significativos na eficiência do conversor, eliminando as perdas associadas com a recuperação reversa do diodo bipolar. Esta abordagem é geralmente evitada em aplicações de alta potência, devido à grande ondulação associada à entrada do conversor além dos requisitos de filtragem e redução de interferências eletromagnéticas. Tais problemas podem ser evitados com a utilização de topologias com células em paralelo e o acionamento intercalado para diminuir a ondulação. As perdas no conversor resultante são reduzidas por um fator de dois em relação às soluções compatíveis operando em CCM, enquanto que a densidade de conversão de energia e a qualidade da forma de onda são preservadas (MIWA; SCHLECHT, 1992).

Para fins de análise, segundo Hart (2012), o funcionamento do conversor *flyback* operando no modo descontínuo, em regime, é descrito em três etapas. A Figura 10 ilustra a primeira etapa de operação.

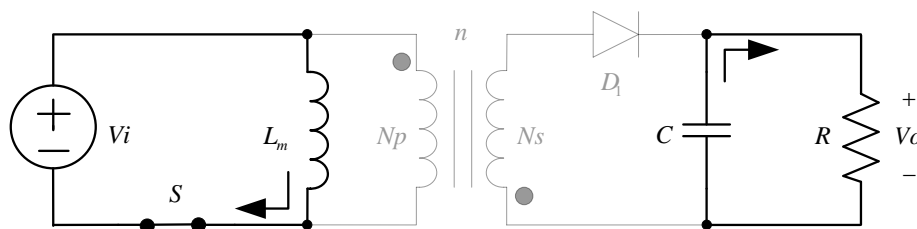


Figura 10: Etapa 1 de funcionamento do conversor *flyback* em DCM

Fonte: Adaptado de (HART, 2012)

Etapa 1: A chave S está fechada, fazendo com que a fonte forneça energia, que é armazenada na indutância de magnetização L_m . Como a polaridade dos enrolamentos é

invertida, o diodo D_1 será polarizado reversamente, não havendo transferência de energia para o enrolamento secundário N_s . Nesse intervalo de tempo, a carga recebe a energia armazenada no capacitor C .

Etapa 2: A chave S está aberta e a energia armazenada no indutor L_m é transferida para o circuito secundário por meio do acoplamento magnético. Nessa etapa, parte da energia é armazenada no capacitor C e o restante desta energia é direcionada para a carga. A Figura 11 ilustra a segunda etapa de funcionamento do conversor *flyback*.

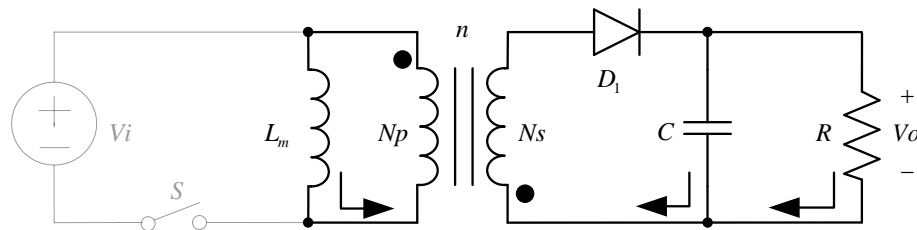


Figura 11: Etapa 2 de funcionamento do conversor *flyback* em DCM

Fonte: Adaptado de (HART, 2012)

Etapa 3: A chave S está aberta e a energia armazenada no indutor L_m foi totalmente transferida. O capacitor C fornece a energia solicitada pela carga. A Figura 12 ilustra a terceira etapa de funcionamento do conversor *flyback*.

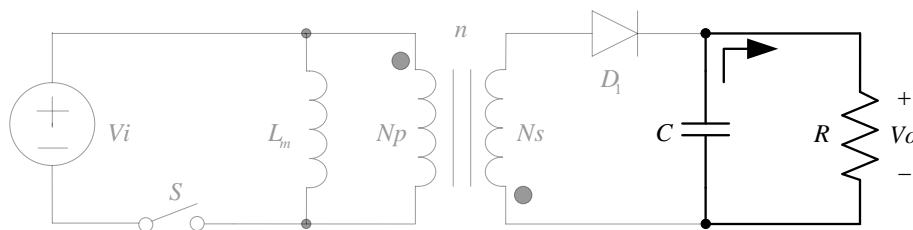


Figura 12: Etapa 3 de funcionamento do conversor *flyback* em DCM

Fonte: Adaptado de (HART, 2012)

Um dos aspectos que torna interessante a utilização de conversores isolados, em particular o conversor *flyback*, é que se pode trabalhar com uma razão cíclica próxima a 0,5 e obter o ganho de tensão por intermédio da relação de espiras do indutor acoplado.

2.3 ESTADO DA ARTE DOS CONVERSORES COM ELEVADO GANHO ESTÁTICO APLICADOS A *MICROGRIDS* CC

Na aplicação proposta nesse trabalho, o ganho estático do conversor deve ser em torno de oito vezes, para que seja possível a adequação dos níveis de tensão das fontes geradoras de energia com o *link* CC do *microgrid*. Sendo assim, esta parte do trabalho tem por objetivo sintetizar as informações sobre os circuitos utilizados em aplicações que possuem requisitos de ganho estático similares ao da aplicação em *microgrids*.

Em Wai et al. (2007), é proposta a topologia de um conversor *boost* com três enrolamentos acoplados para fornecer um alto ganho de tensão sem a utilização de ciclos de trabalho extremos e com uma melhor taxa de utilização do núcleo magnético. Além disso, a energia armazenada na indutância de dispersão é transferida diretamente para o terminal de saída evitando a produção de picos de tensão na chave. O conversor é aplicado para a elevação de tensão de uma célula à combustível com tensão de 27 V para uma tensão de saída de 400 V.

A combinação de um conversor *boost* com um conversor *sepic* isolado dá origem ao conversor *boost-sepic* apresentado em Park et al. (2008). Este conversor tem como princípio a utilização de um circuito não isolado relativamente simples, com um elevado ganho de tensão para uma potência de 200 W.

O conversor proposto por Changchien et al. (2010) utiliza um indutor acoplado três enrolamentos e um duplicador de tensão na saída para alcançar uma tensão contínua elevada. Este conversor tem como principais características a utilização de apenas uma chave, a regeneração da energia armazenada na indutância de dispersão e baixo estresse de tensão na chave do conversor.

Chen et al. (2011) utilizaram um conversor de *boost* e um conversor *flyback* combinados formando um conversor *boost* quadrático. Esse conversor é acionado por uma única chave e alcançou alto ganho de tensão, podendo a tensão de saída ser de até 20 vezes maior do que a tensão de entrada. A energia de dispersão do indutor acoplado pode ser recuperada, diminuindo os esforços de tensão na chave e contribuindo para o aumento do rendimento do conversor proposto.

Um conversor de alto ganho de tensão, para aplicação em geração distribuída, composto por dois capacitores, dois diodos e um indutor acoplado é apresentado na Figura 13. O princípio de funcionamento da estrutura está em dois capacitores que são carregados em paralelo, e são descarregados em série pelo indutor acoplado. Assim, um alto ganho de tensão pode ser conseguido com uma razão cíclica apropriada. As tensões na chave principal e nos

diodos são reduzidas com a utilização de um circuito *snubber* passivo.

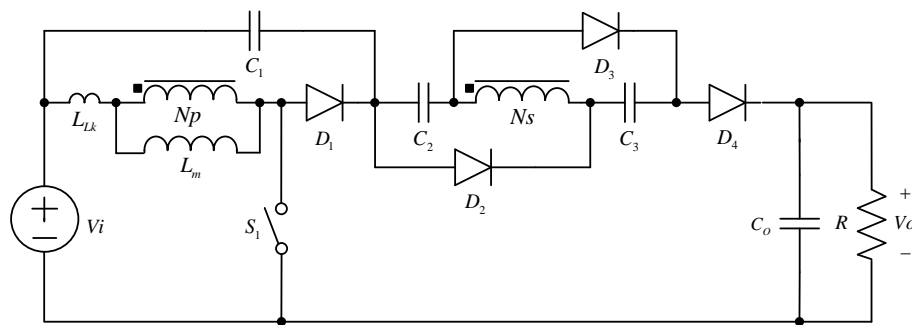


Figura 13: Conversor proposto por (HSIEH et al., 2011)

Fonte: Adaptado de (HSIEH et al., 2011)

Em Vekhande e Fernandes (2012), o conversor *push-pull* alimentado em corrente por dois indutores é usado para a conexão de painéis fotovoltaicos com um *microgrid* CC. O conversor tem como diferenciais a utilização de um conversor isolado e a possibilidade de obtenção de elevados ganhos de tensão com pequena ondulação de tensão na saída. Neste conversor, as duas chaves são acionadas de forma intercalada para que a corrente na fonte tenha pequena ondulação. Além disso, circuitos *snubbers* não dissipativos do tipo *LC* são usados para a proteção das chaves e aumento do rendimento do conversor.

Yeh et al. (2013) propõem a utilização de um conversor composto por três capacitores, três diodos, um indutor na entrada e um indutor acoplado. O circuito aproveita a energia armazenada na indutância de dispersão melhorando o rendimento e, por conta do indutor acoplado, são obtidos elevados níveis de ganho de tensão.

Um conversor de três portas com base na topologia *Cúk* é proposto por Biswas et al. (2013). O conversor possui uma porta unidirecional de alimentação e duas portas de saída bidirecionais. Este conversor utiliza um único núcleo magnético integrado em que todo o indutor e os enrolamentos do transformador são bobinados. A estrutura proposta opera em modo DCM, utiliza três chaves, e não requer capacitores nas portas de saída por causa da propriedade de zero ondulação.

O conversor intercalado *push-pull* alimentado por corrente com dois módulos (CFPP) foi desenvolvido por Hu et al. (2014) para estabelecer o ganho de tensão CC entre um sistema de geração distribuída e um barramento CC. O circuito tem como inconveniente a utilização de oito chaves e a utilização de *snubber* dissipativo, sendo que isso diminui o rendimento da estrutura.

Bal et al. (2015) apresentam em seu trabalho a aplicação do conversor bidirecional alimentado em corrente e com seis braços (CFD6P). Trata-se de um circuito inversor conectado no primário de um transformador trifásico com um retificador de seis pulsos controlados no lado secundário. O ganho de tensão é obtido por meio da relação de espiras e os esforços elétricos nas chaves são baixos. Contudo, o elevado número de chaves é um limitador no rendimento da estrutura. Na Tabela 2, é apresentado um resumo dos trabalhos pesquisados e seus respectivos autores.

Tabela 2: Conversores de elevado ganho de tensão aplicados a *microgrids* CC

Item	Autor(es)	Circuito utilizado
1	(WAI et al., 2007)	<i>Boost</i> de 3 enrolamentos acoplados
2	(PARK et al., 2008)	<i>Boost-sepic</i>
3	(CHANGCHIEN et al., 2010)	Três indutores acoplados mais dobrador de tensão
4	(CHEN et al., 2011)	<i>Boost</i> Quadrático
5	(HSIEH et al., 2011)	Hsieh
6	(VEKHANDE; FERNANDES, 2012)	<i>Dual inductor current-fed push-pull</i>
7	(YEH et al., 2013)	Yeh
8	(BISWAS et al., 2013)	Conversor <i>Cúk</i> de três portas
9	(HU et al., 2014)	CFPP Intercalado
10	(BAL et al., 2015)	CFD6P

Na Tabela 3, são apresentadas algumas características gerais dos conversores principalmente no que tange o número de componentes utilizados. A partir desses dados, foi possível obter uma análise superficial de cada estrutura.

Tabela 3: Principais características dos conversores apresentados na Tabela 2

Características	1	2	3	4	5	6	7	8	9	10
Tensão de entrada [V]	27	42	40	20	24	48	24	30	48	24
Tensão de saída [V]	400	400	400	400	400	300	400	400	400	380
Potência [W]	300	200	750	280	400	500	200	250	800	1000
Frequência de Chaveamento [kHz]	100	60	50	40	50	50	100	100	30	100
Utiliza Filtro de corrente?	não	não	não	não	não	sim	não	sim	não	não
Eficiência Elevada ($\geq 90\%$)?	sim	sim	sim	sim	sim	sim	sim	sim	não	-
Carga isolada da fonte?	não	não	não	não	não	sim	não	sim	sim	sim
Qtd. de indutores	0	1	0	1	0	3	1	3	2	1
Qtd. de indutores acoplados	3	2	3	2	2	2	2	3	6	6
Qtd. de transistores de potência	1	1	1	1	1	2	1	3	8	12
Qtd. de diodos de potência	3	2	5	4	4	4	3	0	8	0
Qtd. de capacitores eletrolíticos	3	3	5	3	1	1	3	5	3	2
Qtd. de capacitores não eletrolíticos	0	0	0	0	3	0	1	0	0	0
Modo de condução	CCM	CCM	CCM	CCM	CCM	CCM	CCM	DCM	CCM	CCM

Notas quanto à Tabela 3:

- Quanto à análise do filtro de corrente: é considerado "sim" quando na saída do circuito há pelo menos um indutor cuja função seja filtrar as componentes alternadas provocadas pelo conversor.
- Quanto à análise de isolamento, é considerada isolada a carga com relação à fonte quando há isolamento galvânica.
- Quanto ao número de indutores, apenas foram contados os indutores do circuito de potência.
- Quanto ao número de indutores acoplados, é dito "sim" quando os indutores estão enrolados sobre um núcleo comum.
- Quanto ao número de capacitores, foi contada a quantidade de capacitores no circuito de potência, sem levar em conta a possibilidade de no protótipo terem sido utilizadas associações de capacitores.

Convém mencionar que praticamente todos os trabalhos revisados apresentam valor de 400 V na saída do conversor e tensão da fonte que variam de 24 a 48 VCC. Nota-se, ainda, que a maioria dos trabalhos pesquisados utilizou conversores não isolados. Os conversores isolados, conforme Li e He (2011), possuem algumas vantagens com relação aos não isolados no que tange os seguintes pontos:

1. O ganho estático do conversor pode ser obtido pela relação de espiras do transformador ou do indutor acoplado, possibilitando assim que a razão cíclica de trabalho possa ser mantida em torno de 50%, onde a variação da razão cíclica não influencia tanto no ganho, facilitando assim o controle do conversor.
2. Há diminuição de perdas por condução, e menores ondulações de corrente nos conversores intercalados, devido às menores taxas de trabalho.
3. Em aplicações com painéis fotovoltaicos, formam-se grandes capacitores parasitas entre a terra e o painel. O conversor isolado elimina as correntes de fuga que circulam entre o capacitor parasita e o *microgrid* (LI; HE, 2011).

Na Tabela 3, também foi feita uma análise sobre a eficiência dos circuitos empregados para a conexão de fontes de energia CC aos *microgrids* CC. Para fins de classificação e comparação entre os trabalhos, foi adotado o valor de 90% como sendo um valor de eficiência mínima para os conversores. Observando este critério adotado, verificou-se que os conversores não isolados que continham apenas um transistor de potência apresentaram rendimento superior a 90%. Apesar do número de transistores de potência não ser o único fator associado ao aumento do rendimento, nas chaves é certo que sempre ocorrem perdas nos modos de condução e comutação. O número reduzido de chaves aumenta o rendimento e este fato também é benéfico para a diminuição do custo do conversor.

O único conversor com isolamento galvânica que apresentou rendimento superior ao critério adotado foi o proposto por Vekhande e Fernandes (2012), no qual o circuito utiliza duas chaves e o rendimento foi de aproximadamente 95%. Vale ressaltar que a eficiência deste conversor é enfatizada, devido à relevância da temática do presente trabalho.

A quantidade de indutores presentes em cada conversor também foi um quesito analisado. Uma importante constatação desta análise foi de que no mínimo dois indutores foram utilizados em cada conversor da Tabela 3, sendo assim o projeto dos elementos magnéticos se torna uma peça chave para o bom funcionamento e redução das perdas totais dos conversores.

Por fim, quando são analisadas as quantidades de capacitores eletrolíticos e não eletrolíticos (poliéster, polipropileno, entre outros), apenas no conversor proposto por Hsieh

et al. (2011), é dada uma maior preferência por capacitores não eletrolíticos. Esta análise é importante do ponto de vista de vida útil do conversor. Conforme Vieira (2009), a vida útil dos capacitores eletrolíticos é de aproximadamente 10.000 horas, tempo este, muito inferior à estimativa de vida útil dos demais componentes do circuito. Dessa forma, a utilização de capacitores não eletrolíticos pode prolongar de forma significativa o tempo de funcionamento do circuito do conversor.

Além das topologias apresentadas na revisão bibliográfica deste trabalho, cabe ressaltar que uma grande variedade de outras topologias podem ser derivadas se algumas técnicas forem aplicadas. De acordo com Liu e Lee (1988), os conversores básicos podem ser divididos em três seções: Seção de entrada: formada por uma fonte de tensão ou de corrente. Seção intermediária: formada pelos elementos de armazenamento e transferência de energia, tais como indutores e capacitores. Seção de saída: formada ao menos por um diodo e por uma fonte de corrente ou tensão.

As seções, por sua vez, podem ser associadas entre si em série, paralelo ou cascata, desde que respeitem algumas restrições topológicas, como apresentado em (DREHER et al., 2012).

2.4 CONVERSORES INTERCALADOS

O conceito de intercalar várias células de comutação não é novo e foi inicialmente utilizado por Garth et al. (1971) como um método para ultrapassar as limitações das técnicas de conversão de energia e das tecnologias dos dispositivos comuns. O reconhecimento dos méritos gerais da conversão intercalada levou uma grande variedade de investigações posteriores até a atualidade.

A conversão de potência intercalada refere-se à interconexão estratégica de várias células de comutação para as quais a frequência de conversão é idêntica, mas para os quais os instantes de comutação internos estão defasados de frações iguais de um período de comutação. Este arranjo reduz a amplitude ondulação e aumenta a frequência do *ripple* eficaz do conversor sem aumentar as perdas de comutação ou tensões do dispositivo. Um sistema intercalado pode, portanto, realizar uma economia em requisitos de filtragem e armazenamento de energia, resultando em melhorias na densidade de conversão de energia sem sacrificar a eficiência (MIWA; SCHLECHT, 1992).

Conforme Chang (1995), a técnica de intercalamento é empregada em módulos ou células que estão ligadas em paralelo em topologia, mas escalonadas no tempo. Algumas

características das estruturas em paralelo continuam a existir o que inclui a divisão de carga entre as células e a divisão de corrente, conforme mostrado na Figura 14.

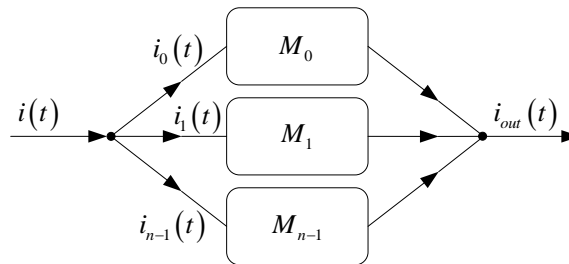


Figura 14: Divisão de corrente entre as células intercaladas

Fonte: Adaptado de (CHANG, 1995)

Essa técnica é amplamente utilizada para estender a capacidade de fornecimento de energia, aumentar a flexibilidade e a confiabilidade, podendo alcançar o $N + 1$ redundâncias em sistemas distribuídos (CHANG, 1995).

De acordo com Miwa e Schlecht (1992), os benefícios do intercalamento podem ser intuitivamente compreendidos usando uma análise simples, considerando a configuração de conversor mostrado na Figura 15 que consiste em duas células *boost* ligadas em paralelo.

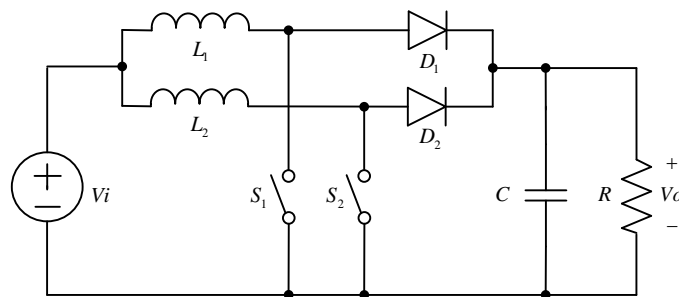


Figura 15: Circuito do conversor *boost* intercalado

Fonte: Adaptado de (STEIN et al., 2002)

Tal sistema pode ser construído em aplicações de alta potência, onde os dispositivos fossem um fator limitante. Para um funcionamento síncrono (em que ambas as chaves S_1 e S_2 são comutadas ao mesmo tempo), o desempenho do circuito é equivalente a um único conversor *boost* com o armazenamento de energia total igual, com as formas de onda das correntes de entrada e saída também idênticas a um único conversor e são representadas por linhas pontilhadas na Figura 16.

Se as células do conversor forem intercaladas, de tal modo que os casos de comutação da segunda chave são atrasadas em relação aos da primeira chave para metade de um período

de comutação, as formas de onda de oscilação resultantes terão amplitudes menores em relação ao primeiro caso, conforme pode ser observado na Figura 16.

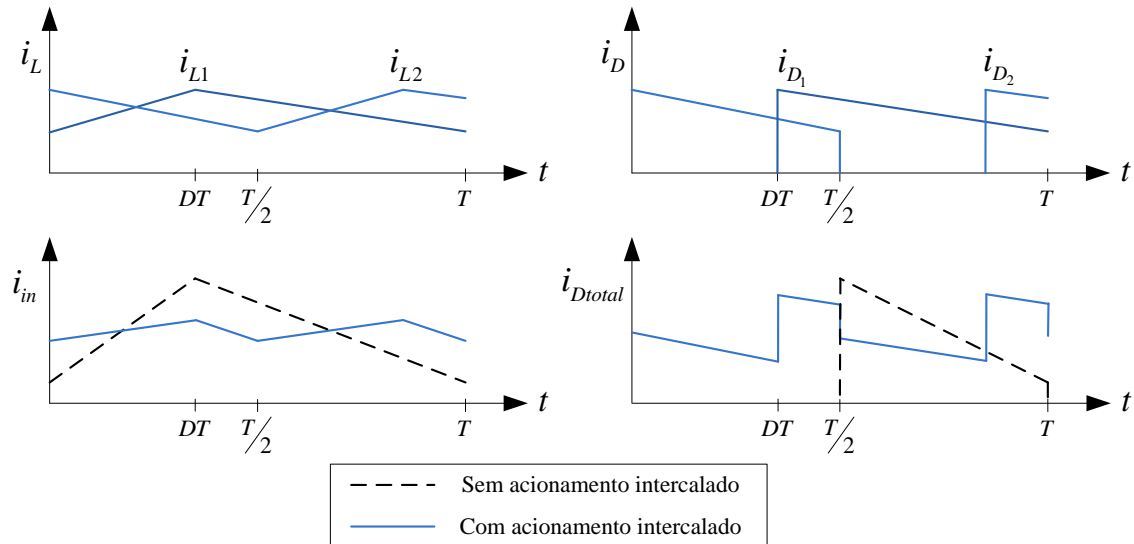


Figura 16: Comparação entre operação em paralelo e intercalada

Fonte: Adaptado de (MIWA; SCHLECHT, 1992)

Em comparação com o caso não intercalado, com o armazenamento de energia igual, além das formas de onda terem amplitudes menores, haverá o aumento da frequência nas correntes de entrada e saída do conversor, reduzindo os componentes dos filtros. Além disso, o conceito dos conversores intercalados se estende diretamente a configurações de mais do que duas células e para outras topologias de conversores (MIWA; SCHLECHT, 1992).

Os circuitos intercalados têm como principal característica, a divisão do fluxo de potência por dois ou mais caminhos, entre a fonte e a carga, durante as etapas de chaveamento e de acumulação indutiva. No caso do conversor *flyback*, quando são intercaladas duas células, há uma significativa diminuição dos núcleos dos indutores acoplados, redução dos esforços elétricos das chaves e diodos e, conseqüentemente as perdas associadas a eles. Isso acontece por conta da diminuição das correntes que circulam por estes componentes, causando menores valores de transitórios durante a abertura ou fechamento de circuitos com elementos armazenadores de energia tais como indutores e capacitores.

Um dos principais limitadores de rendimento dos conversores é a potência a ser processada, sendo que neste critério, os conversores intercalados têm grande vantagem com relação à diminuição de perdas por efeito Joule e significativa redução dos núcleos magnéticos dos indutores (STEIN et al., 2002).

Além de diminuir a amplitude de ondulação líquida de várias células do conversor, a intercalação também pode oferecer o benefício de uma maior flexibilidade de *design*. Isto é importante nos casos em que a ondulação pode já ser pequena, tornando-se possível reduzir a frequência de comutação por um fator de N (para aumentar a eficiência de conversão) e de diminuir a indutância por célula por um fator de N (para reduzir o tamanho do conversor). O sistema resultante terá ondulações por célula N^2 vezes maiores do que em um conversor de uma única célula, no entanto a ondulação intercalada líquida permanecerá inalterada. Desta maneira, a intercalação pode ser utilizado para aumentar a eficiência de conversão de potência e densidade de conversão, bem como para reduzir a amplitude da ondulação (MIWA; SCHLECHT, 1992).

Por outro lado, conforme Pinheiro et al. (1999) os principais desafios encontrados na implementação de um conversor intercalado são os desequilíbrios, variações e diferenças dos parâmetros intrínsecos dos componentes, o que é especialmente crítico quando operando em modo de condução contínua (CCM). Além disso, há um aumento na complexidade dos circuitos, se comparados com o conversores convencionais.

Ainda, conforme Newton et al. (2000), os conversores intercalados requerem uma maior quantidade de componentes e em algumas situações pode haver a necessidade de um controle adicional para divisão de carga entre as células do conversor. Por conta dessas desvantagens, não se justifica a aplicação de conversores intercalados para aplicações em baixas potências.

2.5 CONCLUSÕES

Nesse capítulo, foram apresentados alguns conversores utilizados para a conexão de pequenas fontes de energias renováveis com *microgrids* CC. Contudo, a maioria dos conversores apresentados não possuem isolamento, o que diminui a segurança da conexão e abre espaço para problemas de circulação de correntes parasitas entre painéis fotovoltaicos e *microgrids*, por exemplo.

Na maioria das situações, por conta dos altos picos de corrente na entrada, os trabalhos descartam a possibilidade de utilizar conversores isolados, deixando assim de ampliar as análises destes conversores. A utilização de conversores intercalados pode ser uma alternativa para a diminuição destes esforços provocados às fontes geradoras. Visando contribuir para o preenchimento desta lacuna na literatura, o presente trabalho faz um estudo detalhado do conversor *flyback* intercalado para a conexão de pequenas centrais geradoras com um *microgrid*

CC.

No Capítulo 3, são apresentadas algumas formas de modelamento de conversores estáticos e os conversores CC-CC *boost*, *flyback* e *flyback* intercalado operando no modo DCM são analisados pelo método do transformador PWM. As equações analíticas são deduzidas de modo que as características de ganho e de rendimento teórico possam ser observadas.

3 ANÁLISE DOS CONVERSORES CC-CC

Atualmente, existem várias abordagens para a análise de conversores CC-CC propostas por muitos autores. Entre estas análises, podem ser destacados: o modelamento por pequenos sinais, o modelo linearizado, o modelo de espaço de estados e o método da chave PWM.

Na análise proposta por Kazimierczuk e Nguyen (1995), o modelo CC e o modelo de pequenos sinais do conversor *flyback* são apresentados para o modo de condução contínua (CCM), com os componentes parasitas incluídos. O modelo CC é usado para derivar as equações para a função de transferência de tensão e de eficiência. O modelo de pequenos sinais é usado para derivar a resposta em frequência do conversor. A partir dos diagramas de Bode, as funções de transferência do circuito podem ser deduzidas.

O modelo de conversores CC-CC baseado em circuitos lineares é apresentado em Czarkowski e Kazimierczuk (1992). Neste método de modelagem de conversores PWM, que operam no modo de condução contínua, o procedimento de derivação dos modelos consiste em três etapas. Em primeiro lugar, a tensão estática e funções de transferência atuais da parte de comutação idealizada dos conversores são encontrados. Em segundo lugar, a linearização destas funções de transferência no ponto de operação é realizada e a parte de comutação idealizada é substituída por fontes de corrente e tensão dependentes. Em terceiro lugar, a resistência média equivalente (*rse*) e as resistências parasitas equivalentes são determinadas utilizando o princípio da conservação de energia. Este método conduz a um circuito de pequenos sinais de onde o modelo linear do conversor PWM é obtido.

Em Liang e Tseng (2005), os princípios de funcionamento e uma análise teórica de ganho de tensão e de eficiência dos conversores CC-CC são apresentados. O método de estado estacionário, bem como princípios de conservação de energia são aplicados para a obtenção analítica das expressões de ganho e eficiência dos conversores para o modo CCM.

Outro método de análise, considerado o mais trabalhoso, especialmente quando o circuito equivalente contém um grande número de componentes, é o modelamento por espaço de estados. Em Akbarabadi et al. (2013), uma revisão sobre o método é apresentada, juntamente

com a proposição de análise de um conversor *flyback* com a inclusão dos componentes parasitas nos modos de condução contínua e descontínua. Os resultados apresentados comprovam que o método de análise tem boa precisão quando comparado a alguns outros métodos de análise como o modelo linearizado e o modelo a pequenos sinais, contudo a análise é complexa.

A análise por meio do método da chave PWM, de conversores CC-CC operando em CCM, foi introduzida por Vorperian (1990a). Neste método, o componente ativo e passivo do conversor são substituídos por uma única chave, de duas posições, conforme a Figura 17.

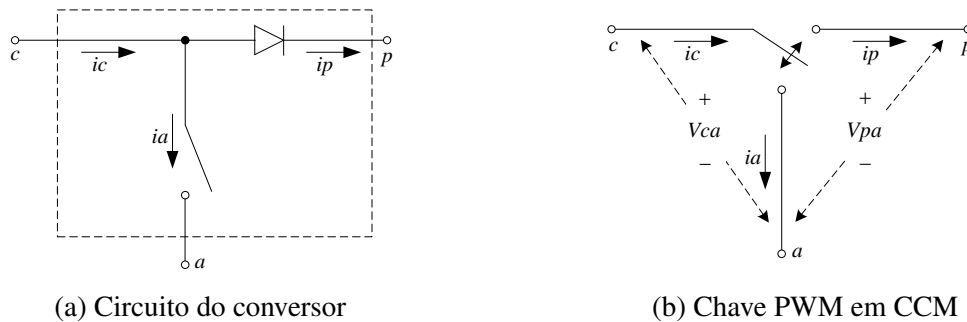


Figura 17: Modelo da chave PWM para o modo CCM

Fonte: Adaptado de (VORPERIAN, 1990a)

Os terminais da chave PWM são nomeados de acordo com a função do componente no circuito, sendo *a* para terminal ativo, *p* para terminal passivo e *c* para o terminal comum da chave. As correntes *ia*, *ip* e *ic* correspondem, respectivamente, à corrente da chave, à corrente do diodo e à corrente comum aos dois componentes.

Posteriormente, Vorperian (1990b) propôs também a análise de conversores operando em DCM pelo mesmo método da chave PWM, onde são incluídas fontes dependentes de corrente e tensão, consoante Figura 18.

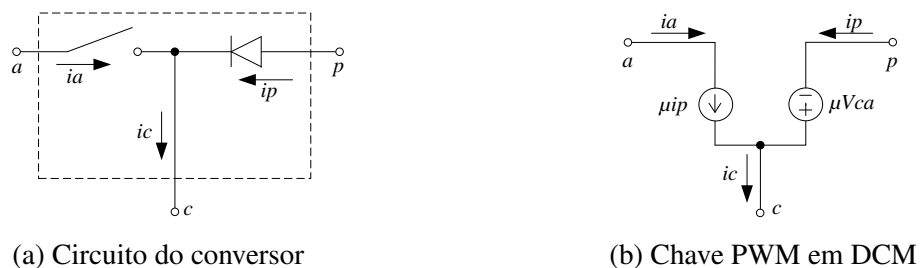


Figura 18: Modelo da chave PWM para o modo DCM

Fonte: Adaptado de (VORPERIAN, 1990b)

No modelo de chave DCM, quando são adicionados os valores das resistências parasitas dos conversores reais, a álgebra envolvida para derivar as equações de ganho e

rendimento do conversor seria significativa. A partir dessa constatação, Chen e Ngo (2001) propuseram uma forma alternativa de análise da chave PWM para o modo DCM. Inicialmente, a modelagem por meio do transformador PWM foi aplicada aos conversores *buck*, *boost*, *buck-boost* e *cúk*. Nestes conversores, os componentes que formam a chave PWM estão naturalmente interligados no circuito, facilitando a aplicação da análise.

3.1 ANÁLISE DO CONVERSOR *BOOST*

Essa parte do trabalho tem como intuito introduzir o método de análise dos conversores CC-CC por meio do método da chave PWM e do transformador PWM para o modo DCM. Por conta disso, embora o trabalho tenha como escopo um conversor *flyback* intercalado, foi escolhido o conversor elevador mais elementar, o conversor CC-CC *boost*.

Inicialmente, o circuito do conversor *boost* utilizando a chave PWM é apresentado na Figura 19.

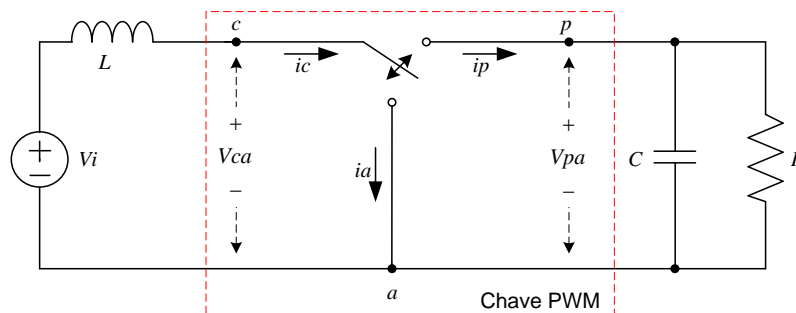


Figura 19: Circuito do conversor *boost* com chave PWM em CCM

As formas de onda das correntes instantâneas do conversor *boost* operando em DCM são observadas na Figura 20.

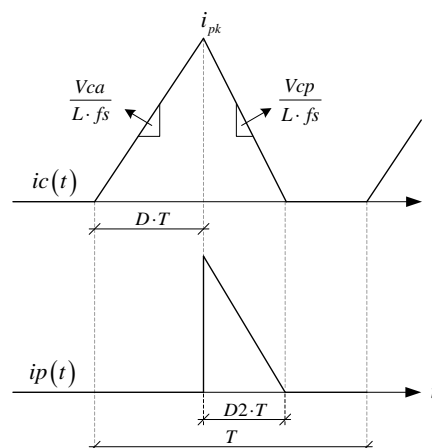


Figura 20: Correntes instantâneas do conversor *boost* em DCM

Analisando a Figura 20, são deduzidas algumas relações entre tensões e correntes deste conversor.

$$i_c(t) = i_a(t) + i_p(t) \quad (3)$$

$$i_c(t) = \frac{i_{pk} \cdot D}{2} + \frac{i_{pk} \cdot D2}{2} \quad (4)$$

$$i_c(t) = \frac{D + D2}{2} \cdot i_{pk} \quad (5)$$

$$V_{ca} = \frac{L \cdot i_{pk}}{D \cdot T} \quad (6)$$

$$V_{cp} = \frac{L \cdot i_{pk}}{D2 \cdot T} \quad (7)$$

$$\frac{V_{ca}}{V_{pa}} = \frac{i_p}{i_c} \quad (8)$$

A partir das definições iniciais, $D2$ pode ser definido por meio de (9).

$$D2 = \frac{2 \cdot L \cdot fs}{D} \cdot \frac{i_p}{V_{ca}} = \frac{2 \cdot L \cdot fs}{D} \cdot \frac{i_a}{V_{cp}} = \frac{2 \cdot L \cdot fs}{D} \cdot \frac{i_c}{V_{pa}} \quad (9)$$

No modo DCM, o circuito equivalente do conversor *boost* passa a ser:

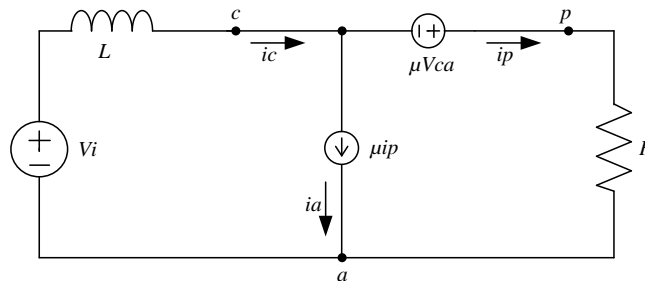


Figura 21: Circuito equivalente do conversor *boost* com chave PWM em DCM

A partir das definições anteriores, μ pode ser definido.

$$\begin{cases} \mu i_p = i_a \\ \mu V_{ca} = V_{cp} \end{cases} \quad (10)$$

$$\mu = \frac{D^2}{2 \cdot L \cdot fs} \cdot \frac{V_{ac}}{i_p} = \frac{D^2}{2 \cdot L \cdot fs} \cdot \frac{V_{cp}}{i_a} = \frac{D^2}{2 \cdot L \cdot fs} \cdot \frac{V_{pa}}{i_c} \quad (11)$$

Conforme Chen e Ngo (2001), uma chave PWM no modo descontínuo também pode ser modelada usando um modelo de transformador, conforme Figura 22.

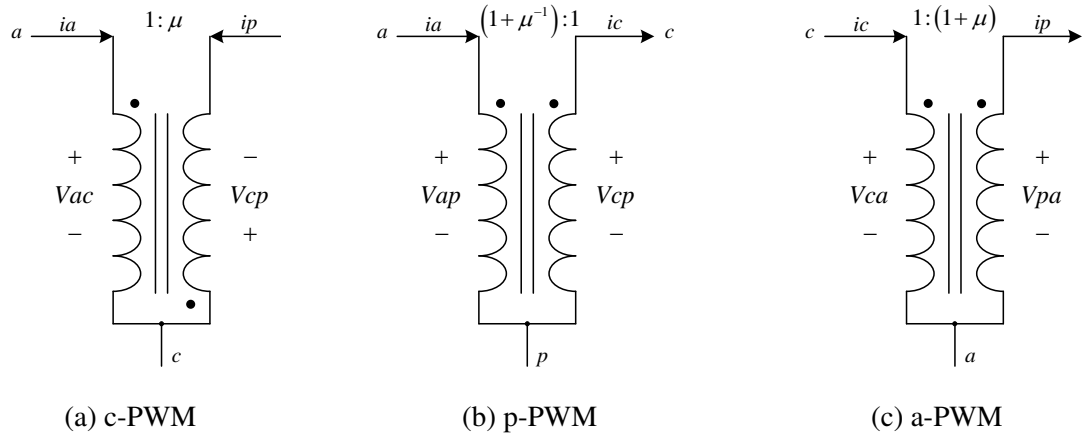


Figura 22: Modelos alternativos de chaves PWM para o modo DCM

Fonte: Adaptado de (CHEN; NGO, 2001)

O conversor *boost* modelado por meio do transformador a-PWM é visualizado na Figura 23.

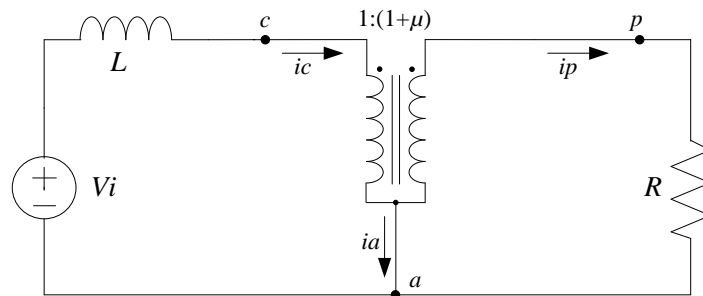


Figura 23: Conversor *boost* modelado pelo transformador a-PWM

O conversor *boost* operando na fronteira da descontinuidade pode ser modelado como:

$$\frac{1}{1-D} = 1 + \mu \quad (12)$$

A partir de (12), o valor de μ pode ser redefinido conforme (13).

$$\mu = \frac{D^2}{2 \cdot L \cdot fs} \cdot \frac{V_{ca}}{i_p} = \frac{D^2}{2 \cdot L \cdot fs} \cdot \frac{V_i \cdot R}{V_o} \quad (13)$$

Conhecendo-se μ para o modo descontínuo, o ganho estático do conversor pode ser determinado conforme (14).

$$M_{ideal} = \frac{1}{2} + \sqrt{\frac{1}{4} + \frac{R \cdot D^2}{X}} \quad (14)$$

Onde

$$X = 2 \cdot L \cdot fs. \quad (15)$$

As três equações definidas durante a dedução do conversor *boost* ideal operando em DCM podem ser representadas de uma única forma para qualquer uma das chaves PWM, se for escrito de acordo com (16).

$$\mu = \frac{D^2}{X} \cdot \frac{Vi \cdot R}{Vo} = \frac{D^2 \cdot R}{X \cdot M_{ideal}} \quad (16)$$

Na Figura 24, é apresentado o conversor *boost* real com seus componentes parasitas.

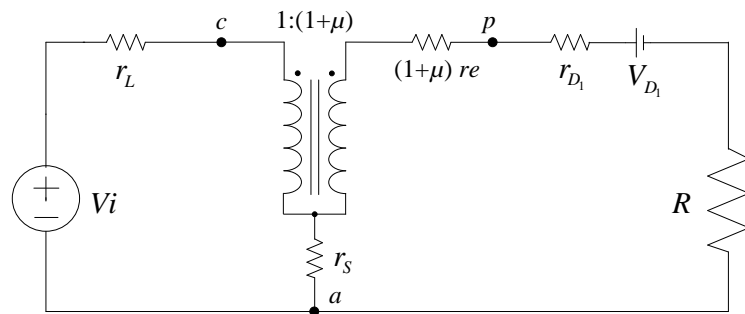


Figura 24: Conversor *boost* modelado pelo transformador a-PWM considerando seus componentes parasitas

Onde:

V_{D_1} = Tensão de *threshold* do diodo D_1 [V].

r_{D_1} = Resistência série do Diodo D_1 [Ω].

R = Resistência da Carga [Ω].

r_L = Resistência série do indutor L [Ω].

r_S = Resistência (*Drain - Source*) da chave S [Ω].

$re = rse$ entre os pontos a e p para uma frequência infinita [Ω].

A resistência re é definida por (17).

$$re = (r_{D_1} + r_S + r_C \parallel R) \quad (17)$$

Onde:

r_C = Resistência série do capacitor C [Ω].

Para que o circuito seja resolvido por inspeção, as resistências que estão no enrolamento primário devem ser refletidas para o enrolamento secundário do transformador PWM, conforme a Figura 25.

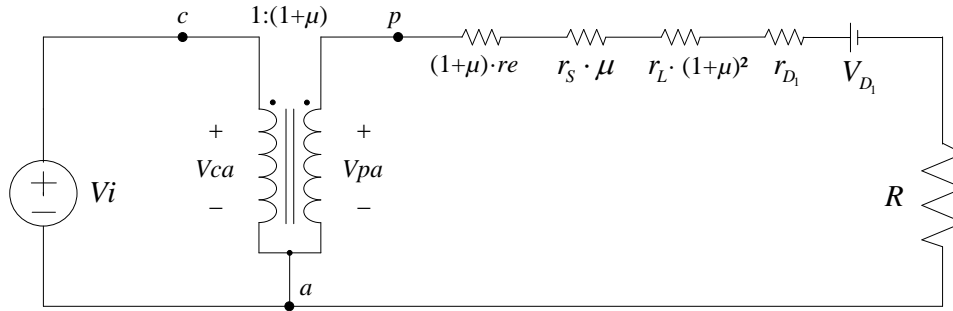


Figura 25: Conversor *boost* com resistências refletidas para o secundário do transformador PWM

Vale ressaltar que para a reflexão da resistência r_S para o secundário, foi utilizada a relação do modelo c-PWM, enquanto a resistência r_L foi refletida utilizando-se a relação do modelo a-PWM. Na Figura 26, o modelo do circuito equivalente do conversor *boost* real é apresentado.

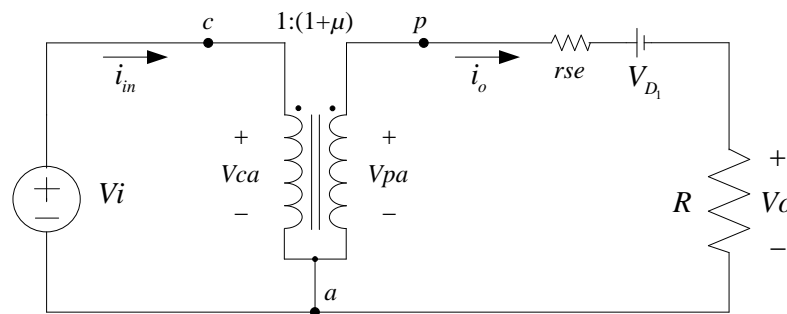


Figura 26: Circuito equivalente real do conversor *boost* modelado pelo transformador a-PWM

Onde a rse do circuito equivalente do conversor *boost* é definida como (18).

$$rse = (1 + \mu) \cdot re + r_{D1} + r_L \cdot (1 + \mu)^2 + r_S \cdot \mu \quad (18)$$

A partir da definição da rse e aplicando-se o teorema da superposição e a técnica do divisor de tensão no circuito equivalente do conversor, o ganho estático pode ser determinado por inspeção, de acordo com (19).

$$M_{real} = \left((1 + \mu) - \frac{V_{D1}}{V_i} \right) \cdot \frac{R}{R + rse} \quad (19)$$

O rendimento do conversor, por sua vez, é definido por (20).

$$\eta = \frac{V_o \cdot i_o}{V_i \cdot i_{in}} \quad (20)$$

No entanto, as correntes i_o e i_{in} não são afetadas pelas resistências parasitas, assim a relação continuará sendo:

$$\frac{i_o}{i_{in}} = \frac{1}{M_{ideal}} \quad (21)$$

Dessa forma, o rendimento do conversor real, onde são consideradas as resistências parasitas dos componentes, pode ser obtido utilizando-se (22).

$$\eta = \frac{M_{real}}{M_{ideal}} \quad (22)$$

3.1.1 FRONTEIRA ENTRE OS MODOS CCM E DCM DO CONVERSOR *BOOST*

De acordo com Hart (2012), o limite da descontinuidade dos conversores CC-CC, de modo geral, depende de uma combinação de vários parâmetros do circuito, inclusive da razão cíclica de trabalho. Por conseguinte, o limite da descontinuidade do conversor *boost* pode ser determinado quando a corrente mínima do indutor for zero.

$$i_{min} = 0 = \frac{V_i}{(1-D)^2 \cdot R} - \frac{V_i \cdot D}{2 \cdot L \cdot f_s} \quad (23)$$

Considerando a corrente mínima do indutor como zero, a relação existente entre a razão cíclica e os parâmetros do circuito pode ser estabelecida, conforme (24).

$$\frac{L \cdot f_s}{R} = \frac{D \cdot (1-D)^2}{2} \quad (24)$$

A relação entre a variação da razão cíclica e a sua influência no modo de condução, com relação à indutância, frequência de chaveamento e resistência da carga, pode ser observada na Figura 27.

Portanto, para uma dada condição do circuito e frente à variação da razão cíclica, o conversor *boost* pode operar em CCM, BCM ou, ainda, em DCM. Assim, para se conhecer o comportamento de ganho estático do conversor para toda a faixa de variação da razão cíclica D ,

é necessário também conhecer o seu comportamento no modo de condução contínua.

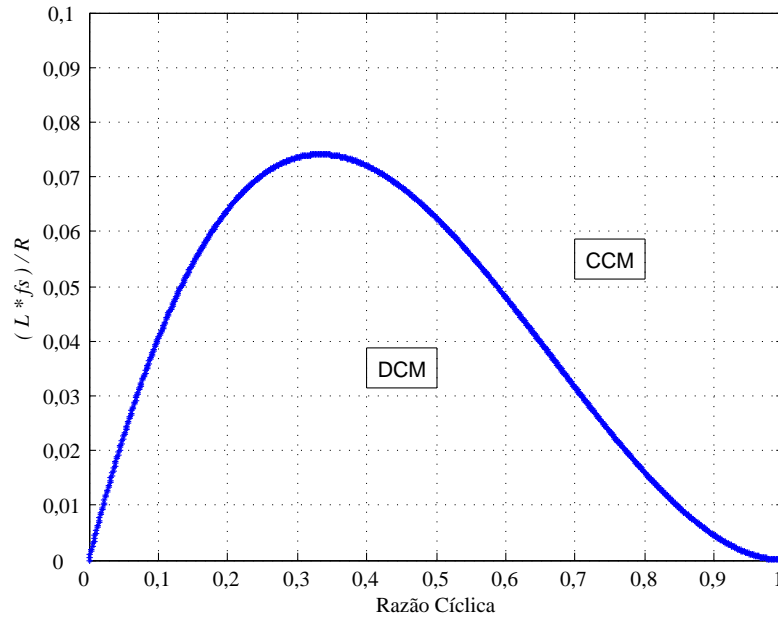


Figura 27: Fronteira entre os modos de condução do conversor *boost*

No modo de condução contínua, de acordo com Liang e Tseng (2005), o ganho estático e o rendimento do conversor *boost* podem ser determinados por (25) e (26).

$$M_{real} = \frac{R}{\frac{r_L + D \cdot r_S}{1-D} + r_{D1} + D \cdot (r_C // R) + R \cdot (1-D) \cdot \left(1 + \frac{V_{D1}}{V_o}\right)} \quad (25)$$

$$\eta = \frac{R \cdot (1-D)}{\frac{r_L + D \cdot r_S}{1-D} + r_{D1} + D \cdot (r_C // R) + R \cdot (1-D) \cdot \left(1 + \frac{V_{D1}}{V_o}\right)} \quad (26)$$

Para obtenção do modelo médio do conversor *boost*, seus componentes foram dimensionados para uma condição similar de aplicação. Os valores obtidos no dimensionamento são apresentados na Tabela 4.

Tabela 4: Valores dos parâmetros dos componentes do conversor *boost*

Parâmetro	Valor
r_L	0,3 Ω
r_S	0,08 Ω
V_{D1}	1,0 V
r_{D1}	0,3 Ω
r_C	0,128 Ω
R	320,0 Ω
L	100,0 μ H
f_s	40,0 kHz

Na Figura 28, pode ser notada a influência da rse no comportamento do conversor *boost* por meio da comparação entre o ganho estático ideal do conversor simulado, obtido por intermédio da Equação (1), e com o ganho estático real do conversor, simulado com a Equação (25) utilizando os parâmetros da Tabela 4.

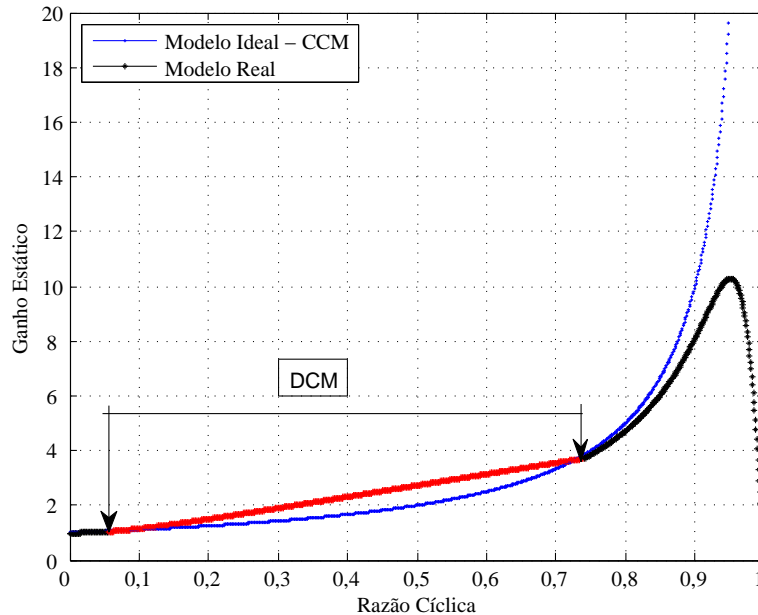


Figura 28: Ganho estático do conversor *boost*

Nota-se com a simulação e a comparação dos valores reais e ideais de ganho estático que o conversor *boost* só consegue atingir ganhos elevados quando é aplicada uma razão cíclica extremamente elevada, acarretando um baixo rendimento da estrutura. Da mesma forma, na Figura 29, é apresentado o rendimento teórico da estrutura frente à variação da razão cíclica.

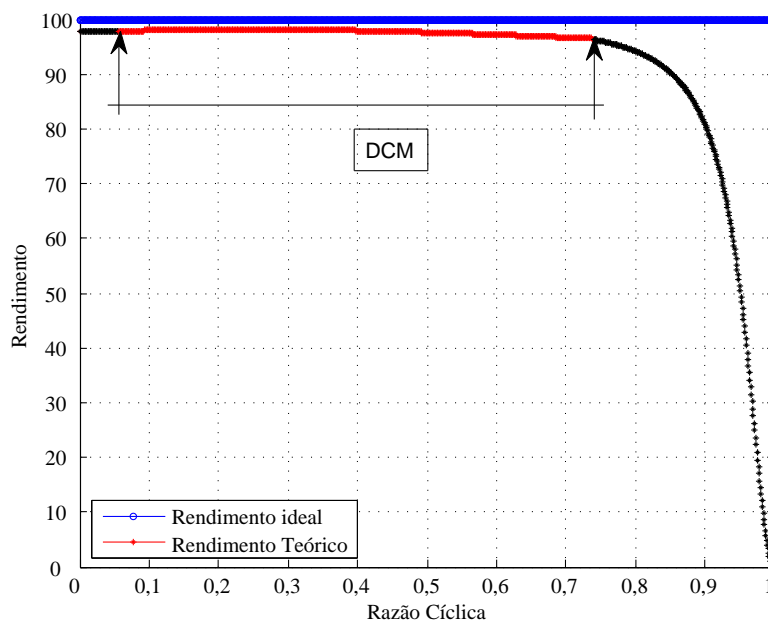


Figura 29: Rendimento teórico do conversor *boost*

Um dado importante a ser observado e comparado é o rendimento do conversor para um ganho de tensão de oito vezes que é um requisito da aplicação proposta. Para a obtenção deste ganho, conforme Figura 28, é necessária uma razão cíclica de 0,9 cujo rendimento teórico não ultrapassaria a casa dos 80%.

Analisando as Figuras 28 e 29 e as Equações 25 e 26, que regem o funcionamento do conversor *boost*, verifica-se que a resistência série r_L , do indutor deste conversor tem uma forte influência sobre a *rse* equivalente do circuito. Além disso, pode-se perceber que para elevados valores de razão cíclica, aumentam de forma significativa as perdas nos demais componentes do circuito.

Constata-se, ao final desta análise, que o conversor *boost*, devido às suas características reais, fica restrito a aplicações onde o ganho estático requerido fique na faixa de até cinco vezes o valor da tensão de entrada. Além do que já foi mencionado, o conversor *boost* não possui isolamento entre as fontes de tensão V_i e V_o restringindo também a sua aplicação onde a isolamento entre as fontes é importante.

3.2 ANÁLISE DO CONVERSOR *FLYBACK*

De maneira similar ao conversor *boost*, o conversor *flyback* também pode ser modelado de forma a serem incluídos os componentes parasitas e assim derivar a equação para o ganho de tensão de CC e de eficiência (LIANG; TSENG, 2005). O circuito equivalente do conversor *flyback* é representado na Figura 30.

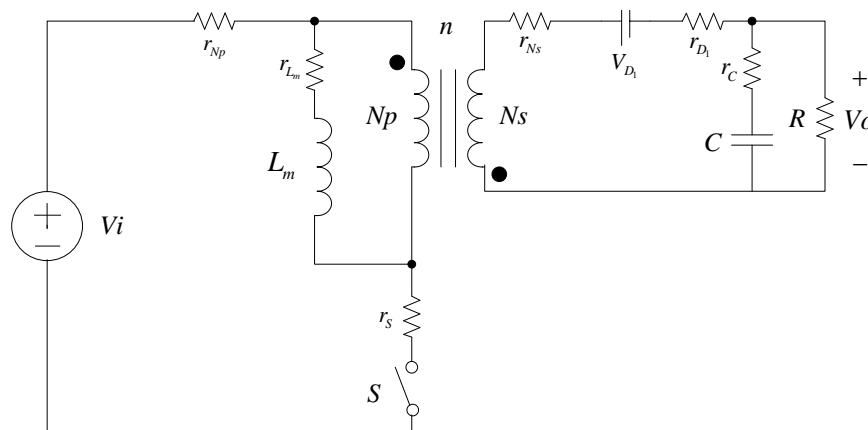


Figura 30: Circuito equivalente do conversor *flyback* com os componentes parasitas

Fonte: Adaptado de (LIANG; TSENG, 2005)

Onde:

r_{Np} = *rse* do enrolamento do primário.

r_{Ns} = *rse* do enrolamento secundário.

r_{L_m} = resistência em série indutor de magnetização.

L_m = indutância de magnetização do indutor acoplado.

$n = (Ns/Np) =$ relação de espiras do indutor acoplado.

Para se poder modelar o conversor *flyback* utilizando o modelo da chave PWM, os componentes ativo e passivo da Figura 30 são reposicionados, sem que haja alteração do funcionamento da estrutura do conversor, conforme a Figura 31.

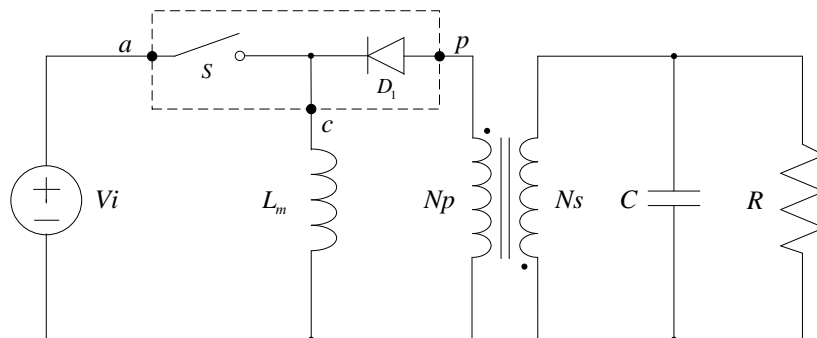


Figura 31: Rearranjo dos componentes ativo e passivo do conversor *flyback* para identificação da chave PWM

A partir do rearranjo dos componentes, fica evidente que o modelo da chave PWM a ser utilizado é o c-PWM. O circuito pode então ser redesenhado conforme a Figura 32.

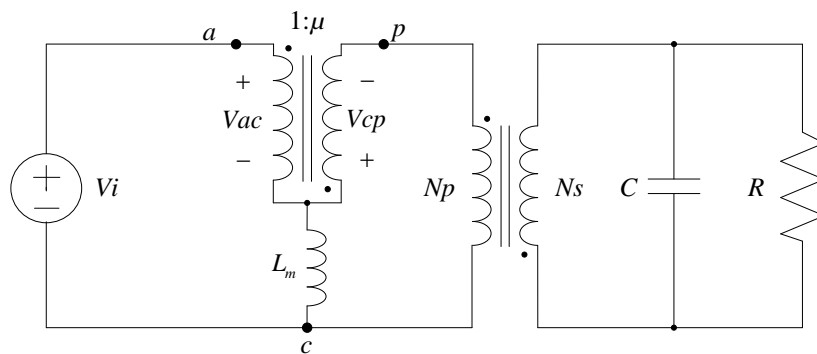


Figura 32: Circuito ideal do conversor *flyback* utilizando o transformador c-PWM

Por sua vez, o modelo do transformador c-PWM operando no limite da descontinuidade pode ser modelado como (27).

$$\mu = \frac{D}{1-D} \quad (27)$$

Assim, substituindo as Equações (15) e (16) em (27), o ganho estático do conversor *flyback* ideal, operando em DCM, pode ser determinado em (28).

$$M_{ideal} = D \cdot \sqrt{\frac{R}{2 \cdot L_m \cdot f_s}} \quad (28)$$

Na Figura 33, os elementos parasitas dos componentes são adicionados ao circuito ideal para análise do comportamento real do conversor *flyback*.

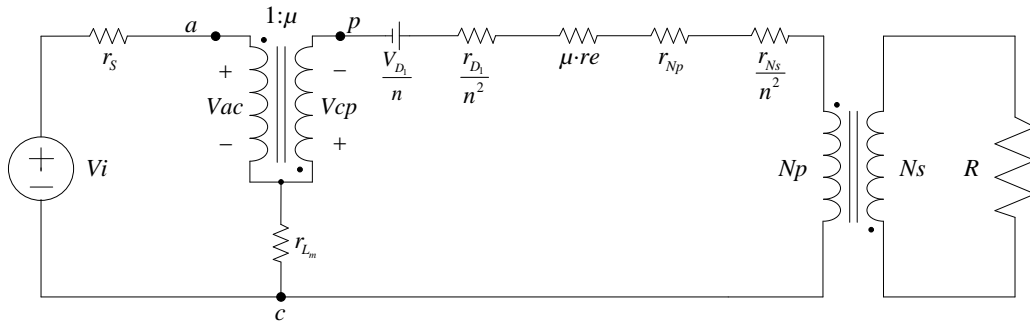


Figura 33: Circuito real do conversor *flyback* utilizando o transformador c-PWM

A resistência *re* da Figura 33 é a resistência série equivalente entre os pontos *a* e *p* para uma frequência infinita e pode ser definida por (29).

$$re = \left(\frac{r_{D1}}{n^2} + r_s + r_c \parallel R \right) \quad (29)$$

A fim de facilitar a análise final, na Figura 34, todas as resistências são refletidas para o enrolamento secundário do transformador c-PWM.

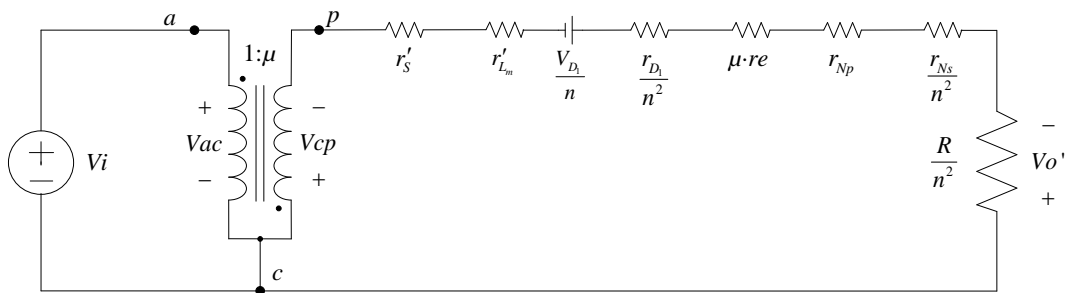


Figura 34: Circuito equivalente do conversor *flyback* com resistências refletidas para o terminal *p*

A resistência *rs* foi refletida para o terminal *p* do transformador PWM utilizando o modelo c-PWM. Assim, r'_s é definida como (30).

$$r'_s = r_s \cdot \mu^2 \quad (30)$$

Para refletir a resistência do indutor r_{L_m} para o terminal p , foi utilizado o modelo a-PWM, assim a resistência r'_{L_m} é descrita de acordo com (31).

$$r'_{L_m} = r_{L_m} \cdot (1 + \mu) \quad (31)$$

Com todas as resistências associadas no terminal p do transformador c-PWM, a rse do conversor pode ser determinada em (32).

$$rse = \mu \cdot re + r_S \cdot \mu^2 + r_{L_m} \cdot (1 + \mu) + r_{Np} + \frac{r_{Ns}}{n^2} \quad (32)$$

Expandindo (29) em (32) e juntando os termos semelhantes, obtém-se a rse do conversor *flyback* real. Desta forma, a rse é definida como (33).

$$rse = \left(\frac{r_{D_1}}{n^2} + r_{L_m} + (r_S \cdot \mu) \right) \cdot (1 + \mu) + \mu \cdot (r_C \parallel R) + r_{Np} + \frac{r_{Ns}}{n^2} \quad (33)$$

A resistência de saída do conversor também foi refletida para o enrolamento primário do indutor acoplado do conversor, sendo definida a resistência do primário do indutor *flyback* e a tensão Vo' .

Após serem realizadas as normalizações das resistências, o circuito equivalente com a rse do conversor pode ser obtido, conforme a Figura 35.

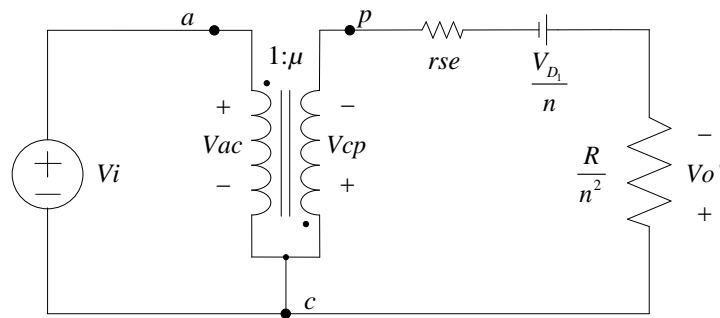


Figura 35: Circuito equivalente simplificado do conversor *flyback*

A partir do circuito equivalente, o ganho estático do conversor pode ser determinado por inspeção.

$$Vo' = \left(V_{cp} - \frac{V_{D_1}}{n} \right) \cdot \frac{R}{R + rse \cdot n^2} \quad (34)$$

Contudo é necessário observar algumas relações, conforme (35).

$$\begin{cases} V_{cp} = \mu \cdot V_{ac} \\ V_{ac} = V_i \\ V_{o'} = \frac{V_o}{n} \end{cases} \quad (35)$$

Quando substituídos os valores de (35) em (34), é possível obter o ganho estático do conversor *flyback* real, de acordo com (36).

$$M_{real} = \left(n \cdot \mu - \frac{V_{D1}}{V_i} \right) \cdot \frac{R}{R + r_{se} \cdot n^2} \quad (36)$$

Como as correntes de entrada e de saída não são afetadas pelas resistências parasitas, a relação de rendimento do conversor pode ser descrita como (37).

$$\eta = \frac{M_{real}}{M_{ideal}} \quad (37)$$

3.2.1 FRONTEIRA ENTRE OS MODOS CCM E DCM DO CONVERSOR *FLYBACK*

O limite da descontinuidade do conversor *flyback* pode ser determinado quando a corrente mínima do indutor é zero.

$$i_{min} = 0 = \frac{V_i \cdot D}{(1-D)^2 \cdot R} \cdot \left(\frac{N_s}{N_p} \right)^2 - \frac{V_i \cdot D}{2 \cdot L_m \cdot f_s} \quad (38)$$

Considerando a corrente mínima do indutor como zero, a relação entre a razão cíclica e os parâmetros do circuito pode ser estabelecida, conforme (39).

$$\frac{L_m \cdot f_s}{R} \cdot \left(\frac{N_s}{N_p} \right)^2 = \frac{(1-D)^2}{2} \quad (39)$$

A relação entre a variação da razão cíclica e a sua influência no modo de condução, com relação à indutância, frequência de chaveamento, resistência de carga e relação de espiras, pode ser observada na Figura 36.

Em algum momento, dentro de uma ampla faixa de razão cíclica, o conversor CC-CC pode deixar de operar em modo de condução descontínua e passar a operar em modo de condução contínua. Desta forma, faz-se necessário também o conhecimento do seu comportamento para este modo de operação. O ganho estático ideal do conversor *flyback* operando em modo de

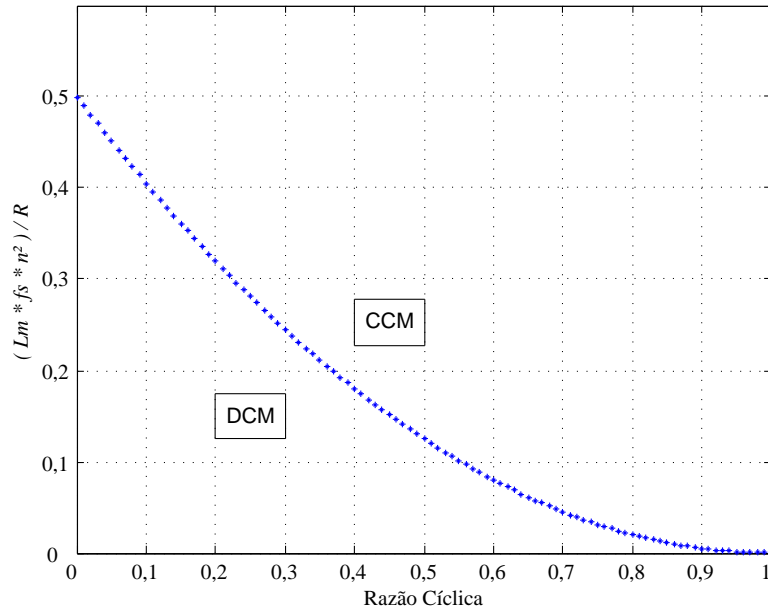


Figura 36: Fronteira entre os modos de condução do conversor *flyback*

condução contínua, é expresso por (2). Por sua vez, considerando os componentes parasitas em CCM, consoante (LIANG; TSENG, 2005), o ganho estático e o rendimento do conversor *flyback* podem ser expressos por (40) e (41), respectivamente.

$$M_{real} = \frac{R \cdot n \cdot D \cdot (1 - D)}{rse \cdot D \cdot [n \cdot (1 - D) + D] + R \cdot [n \cdot (1 - D)]^2 \cdot \left(1 + \frac{V_{D1}}{V_o}\right)} \quad (40)$$

$$\eta = \frac{R \cdot [n \cdot (1 - D)]^2}{rse \cdot D \cdot [n \cdot (1 - D) + D] + R \cdot [n \cdot (1 - D)]^2 \cdot \left(1 + \frac{V_{D1}}{V_o}\right)} \quad (41)$$

Onde a resistência série equivalente (*rse*) é dada por (42).

$$rse = r_{L_m} + D \cdot (r_S + r_{Np}) + n^2 \cdot (1 - D) \cdot (r_{D1} + r_{Ns}) + n^2 \cdot D \cdot (1 - D) \cdot (r_C \parallel R) \quad (42)$$

A Equação (40) mostra o efeito aproximado da *rse* sobre o ganho de tensão do conversor *flyback*. A resistência do indutor também tem um efeito sobre a eficiência energética do conversor *flyback*, como mostrado em (41).

Na Tabela 5, são apresentados os valores característicos dos componentes necessários para a implementação de um conversor *flyback* com potência nominal de 250 W, operando no modo descontínuo. Cabe mencionar que as equações utilizadas para o dimensionamento do conversor *flyback* são apresentadas no Capítulo 4 desta dissertação.

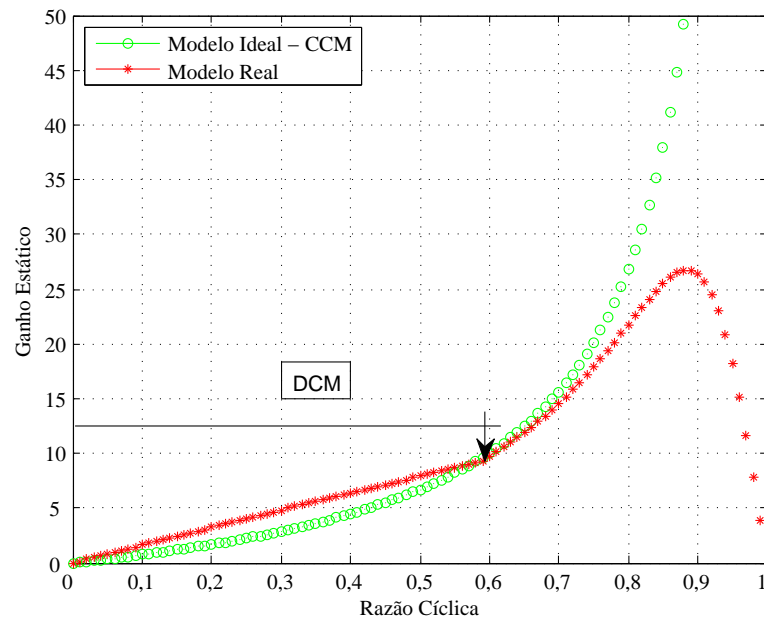
Tabela 5: Valores dos parâmetros dos componentes do conversor *flyback*

Parâmetro	Valor
r_{Np}	0,166 Ω
r_{Ns}	0,566 Ω
r_{L_m}	0,3 Ω
r_S	0,08 Ω
V_{D_1}	1,0 V
r_{D_1}	0,3 Ω
r_C	0,128 Ω
R	640,0 Ω
n	6,7

Substituindo-se os valores de frequência de chaveamento, da indutância, da resistência de carga e da relação de espiras em (39), pode ser obtido o valor aproximado da razão cíclica, onde ocorre o modo de condução crítica do conversor.

$$\frac{29,3 \mu\text{H} \cdot 40 \text{ kHz}}{640 \Omega} \cdot (6,7)^2 = \frac{(1-D)^2}{2} \therefore D \approx 0,6 \quad (43)$$

A partir dos valores dos componentes mencionados na Tabela 5, e utilizando as Equações (2), (36) e (40), foram gerados os ganhos do conversor *flyback* para o modelo ideal e para o modelo real, conforme a Figura 37.

**Figura 37: Ganho estático do conversor *flyback***

Observando-se a Figura 37, é possível identificar o ponto de transição entre os modos DCM e CCM do conversor *flyback* para os valores apresentados na Tabela 5. Vale ressaltar

que a alteração de alguma das variáveis influenciaria no valor da razão cíclica, onde o modo de condução crítica (BCM) seria identificado. Além disso, fica perceptível a influência dos componentes parasitas frente ao ganho estático do conversor em ambos os modos de operação, quando comparados ao ganho estático ideal em CCM.

De forma similar ao ganho estático, também foi feita a análise do rendimento do conversor para as condições já mencionadas. A Figura 38 mostra a relação entre o ganho ideal e o ganho real do conversor para toda a faixa de D .

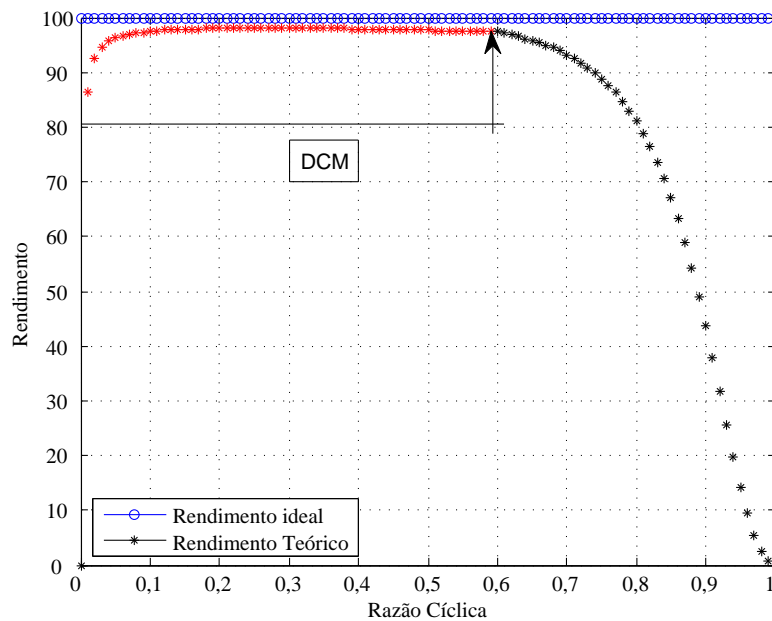


Figura 38: Rendimento teórico do conversor *flyback*

Observando-se o rendimento do conversor, pode ser eleita a melhor faixa de operação do conversor para a obtenção do mais elevado valor de rendimento. Na situação apresentada, a faixa mais apropriada de razão cíclica seria entre $D = 0,2$ e $D = 0,6$. Conforme apresentado na Equação 36, o ganho de tensão do conversor real depende de n . Por conta disso, para a obtenção de valores diferentes de ganho de tensão, a melhor opção recomendada é a mudança de relação de espiras para a manutenção de valores medianos na razão cíclica de trabalho do conversor.

3.3 ANÁLISE DO CONVERSOR *FLYBACK* INTERCALADO

O conversor *flyback* tem a potência nominal relativamente baixa como uma de suas principais limitações. Alternativamente, o conversor pode ser utilizado em aplicações com potências mais elevadas se o modo intercalado for utilizado. O funcionamento intercalado permite que o fluxo de potência seja dividido entre os conversores reduzindo a potência

individual a ser processada por cada circuito. A Figura 39 ilustra o circuito ideal do conversor *flyback* intercalado.

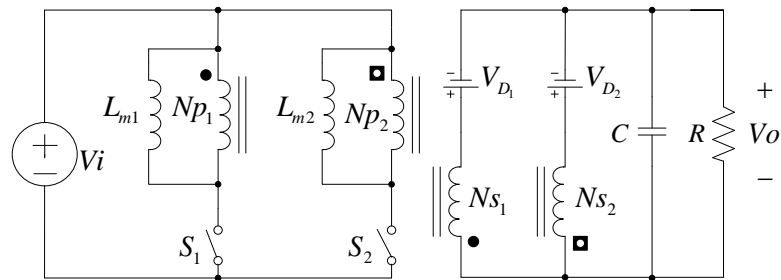


Figura 39: Circuito ideal do conversor *flyback* intercalado

O funcionamento do conversor *flyback* intercalado, por sua vez, pode ser analisado observando-se as etapas de funcionamento, conforme a Figura 40.

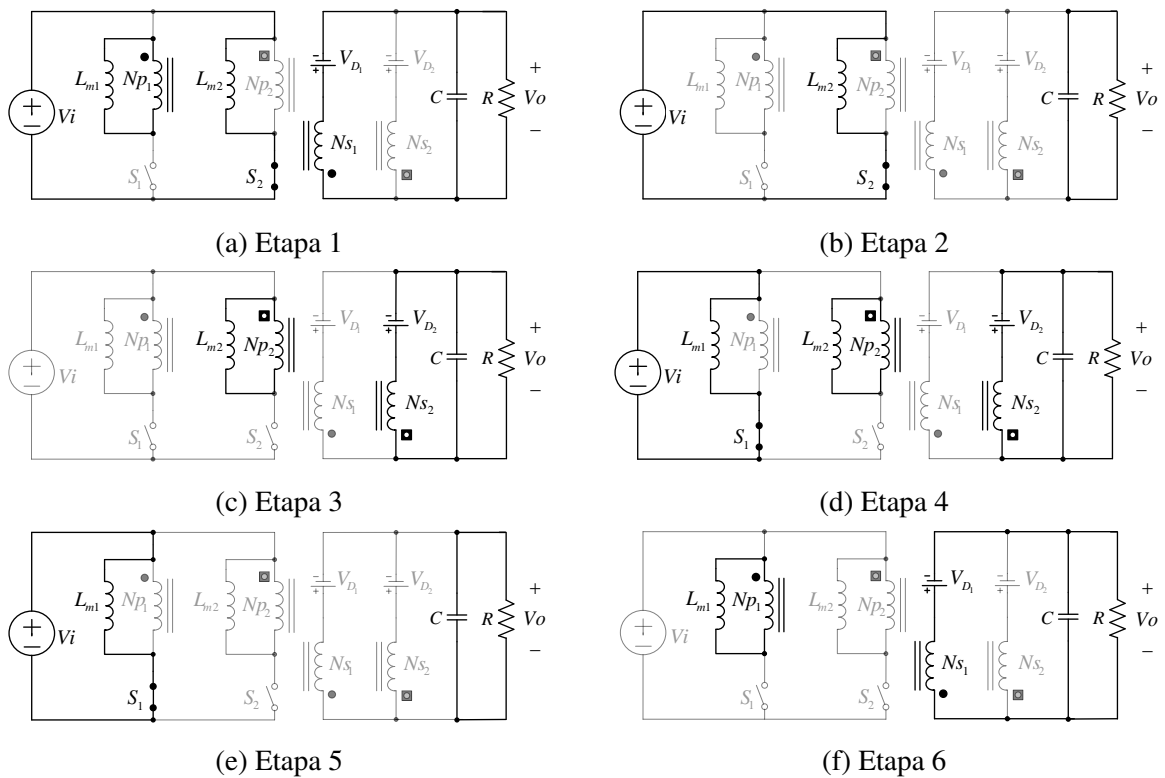


Figura 40: Etapas de funcionamento do conversor *flyback* intercalado em DCM

Em regime, as principais formas de onda do conversor *flyback* intercalado operando com razão cíclica $< 0,5$ e no modo DCM são mostradas na Figura 41. As etapas de funcionamento do conversor podem ser descritas como:

Etapa 1: $[t_0 < t \leq t_1]$ A chave S_1 encontra-se bloqueada, portanto a corrente sobre ela é zero. A energia armazenada no indutor L_{m1} ainda não foi totalmente transferida para o

enrolamento secundário, havendo corrente no secundário do indutor acoplado e no diodo D_1 . Como a corrente no secundário ainda não se extinguiu, a tensão de bloqueio da chave, nessa etapa, é proporcional à relação de espiras multiplicada pela tensão de saída somada com a tensão de entrada do conversor. Com relação à chave S_2 , nesta etapa, encontra-se fechada, portanto a corrente é a mesma do indutor L_{m2} e a tensão sobre ela, bem como a corrente do diodo D_2 são nulas.

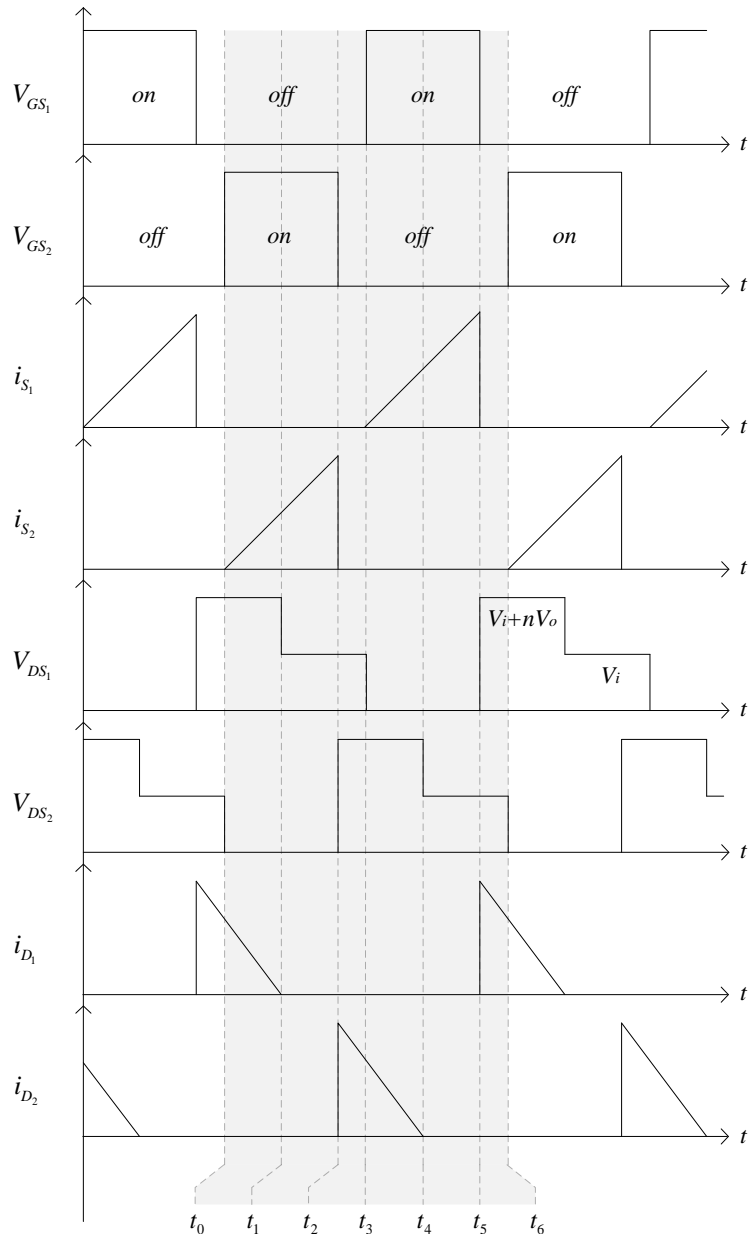


Figura 41: Principais formas de onda do conversor *flyback* intercalado operando em DCM

Etapa 2: $[t_1 < t \leq t_2]$ A chave S_1 continua bloqueada, no entanto, a corrente do secundário se extinguiu, fazendo com que a corrente do diodo D_1 se anule e a tensão de bloqueio da chave diminua para o valor da tensão V_i da fonte do circuito. Com relação à chave S_2 ,

continuam as mesmas condições descritas na Etapa 1.

Etapa 3: $[t_2 < t \leq t_3]$ Nesta Etapa de funcionamento, as chaves S_1 e S_2 estão bloqueadas. As condições para a chave S_1 continuam as mesmas descritas na Etapa 2. Na chave S_2 , por sua vez, aparecem os efeitos da tensão de bloqueio, provocada pela corrente que está circulando pelo secundário do indutor acoplado e pelo diodo D_2 .

Etapa 4: $[t_3 < t \leq t_4]$ A chave S_1 entra em condução, portanto a tensão sobre ela é nula e sua corrente é a mesma do indutor L_{m1} . Como há corrente no primário, pelo princípio de funcionamento do conversor *flyback*, o diodo D_1 encontra-se bloqueado.

Etapa 5: $[t_4 < t \leq t_5]$ As condições da chave S_1 continuam as mesmas descritas na Etapa 4. A chave S_2 continua bloqueada, no entanto, a corrente do secundário se extinguiu, fazendo com que a corrente do diodo D_2 também seja zero e a tensão de bloqueio sobre a chave diminua para o valor da tensão V_i .

Etapa 6: $[t_5 < t \leq t_6]$ Ambas as chaves S_1 e S_2 estão bloqueadas. Na chave S_1 , aparecem os efeitos da tensão de bloqueio provocada pela corrente que está circulando no secundário do indutor acoplado. As condições para a chave S_2 continuam as mesmas descritas na Etapa 5.

Com relação à razão cíclica de trabalho, basicamente o conversor intercalado possui duas condições de operação a saber. A primeira condição ocorre quando não há simultaneidade de funcionamento entre as chaves S_1 e S_2 , ou seja, quando o valor da razão cíclica está entre zero e cinquenta por cento, conforme Figura 42. Para o comando das chaves, há uma defasagem de 180° sendo que cada uma das chaves possui a sua própria razão cíclica podendo variar de 0 a 100%.

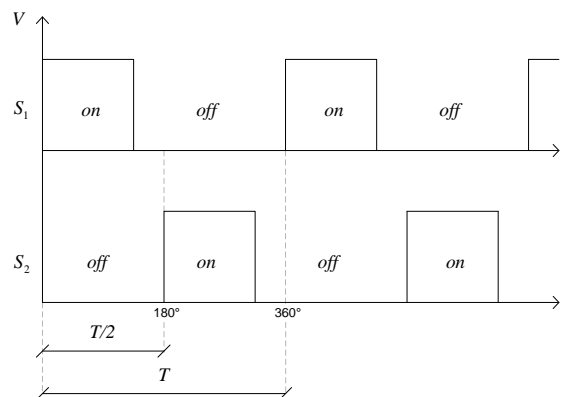


Figura 42: Condição de chaveamento para $D < 0,5$

Por outro lado, quando o conversor necessita de um ganho estático maior, durante o funcionamento, a razão cíclica individual de cada uma das chaves do conversor pode ser

superior a 0,5. Nesta situação, pode ser determinado o tempo t_s em que as duas chaves estarão conduzindo juntas e fazendo com que o conversor opere literalmente em paralelo. O tempo t_s pode ser definido pelas relações apresentadas em (44).

$$\begin{aligned} \text{se } D \leq 0,5 &\rightarrow t_s = 0 \\ \text{se } D > 0,5 \leq 1 &\rightarrow t_s = (D - 0,5) \cdot T \end{aligned} \quad (44)$$

Na Figura 43, podem ser visualizadas as relações existentes no chaveamento quando a razão cíclica individual de cada chave é superior a 0,5.

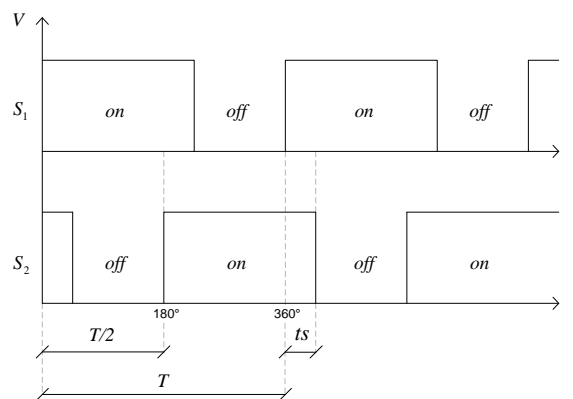


Figura 43: Condição de chaveamento para $D > 0,5$

Para determinação do ganho estático do conversor ideal operando em DCM, o circuito da Figura 39 pode ser redesenhado utilizando-se o transformador c-PWM, conforme a Figura 44.

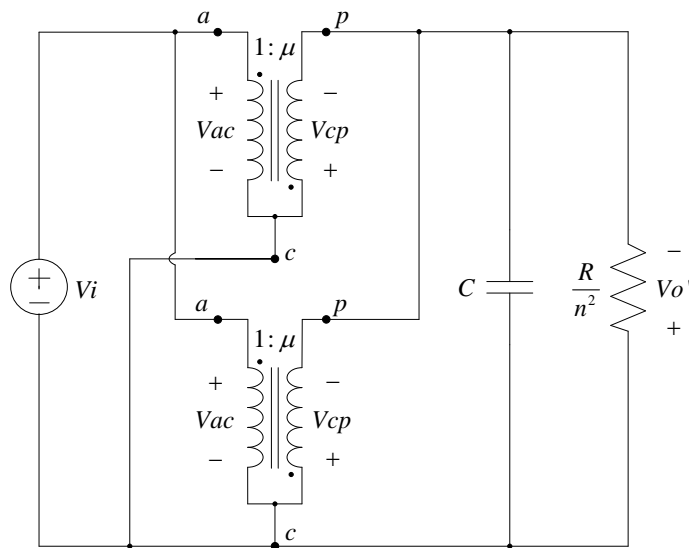


Figura 44: Modelo c-PWM do conversor *flyback* intercalado ideal

A análise do ganho estático do conversor intercalado, por conta da similaridade dos circuitos, pode ser feita por meio das Equações (27) e (28). Assim, o ganho estático ideal do conversor *flyback* intercalado operando em DCM pode ser descrito como (45).

$$M_{ideal} = \left(D1 \cdot \sqrt{\frac{R}{X1}} \right) + \left(D2 \cdot \sqrt{\frac{R}{X2}} \right) \quad (45)$$

Considerando que as duas células intercaladas são chaveadas sob a mesma razão cíclica, com a mesma frequência e que ambas possuem a mesma indutância, a relação de ganho estático pode então ser escrita como (46).

$$M_{ideal} = \lambda \cdot \left(D \cdot \sqrt{\frac{R}{\lambda \cdot X}} \right) \quad (46)$$

Onde:

λ = Número de conversores intercalados.

Depois de determinado o ganho estático ideal, é de interesse determinar também o ganho estático real do conversor. Na Figura 45, o circuito real do conversor *flyback* intercalado é apresentado.

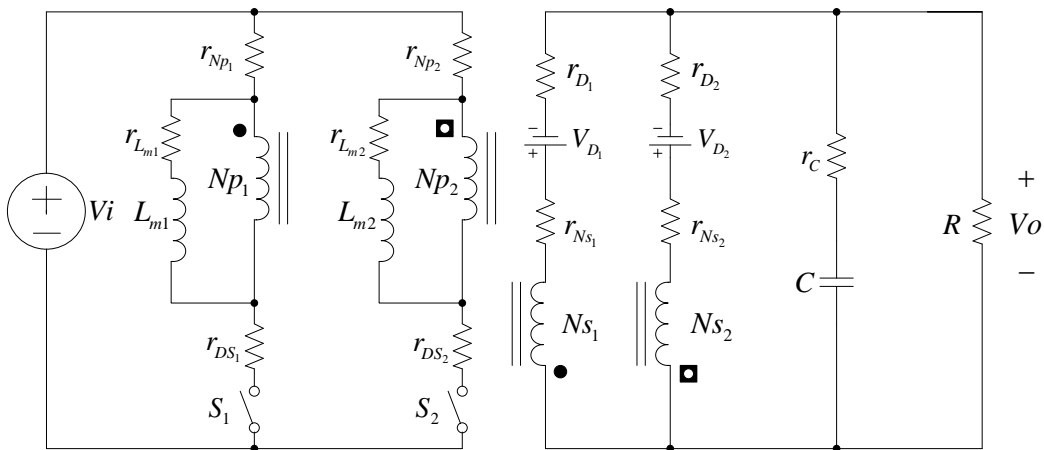


Figura 45: Circuito real do conversor *flyback* intercalado

A partir do circuito real, conforme a Figura 46, é possível fazer o modelo c-PWM real do conversor para que a partir das definições das resistências série equivalentes do circuito o ganho estático real possa ser obtido por inspeção do circuito.

As resistências série equivalentes do conversor *flyback* intercalado são definidas conforme (47) e (48).

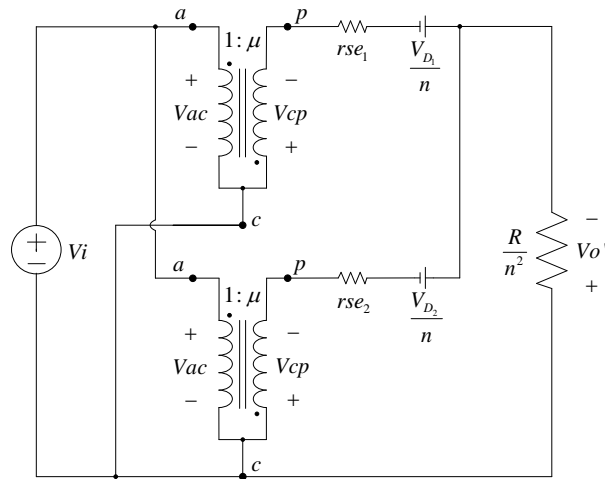


Figura 46: Modelo PWM em DCM do conversor *flyback* intercalado

$$rse_1 = \left(\frac{r_{D1}}{n^2} + r_{L_{m1}} + (r_{S1} \cdot \mu) \right) \cdot (1 + \mu) + \mu \cdot \frac{(r_C \parallel R)}{2} + r_{NP1} + \frac{r_{Ns1}}{n^2} \quad (47)$$

$$rse_2 = \left(\frac{r_{D2}}{n^2} + r_{L_{m2}} + (r_{S2} \cdot \mu) \right) \cdot (1 + \mu) + \mu \cdot \frac{(r_C \parallel R)}{2} + r_{NP2} + \frac{r_{Ns2}}{n^2} \quad (48)$$

A tensão de saída do conversor *flyback* intercalado pode ser obtida por

$$V_o = \left[\left(V_{cp} - \frac{V_{D1}}{n} \right) \cdot \frac{R}{R + rse_1 \cdot n^2} \right] \cdot n + \left[\left(V_{cp} - \frac{V_{D2}}{n} \right) \cdot \frac{R}{R + rse_2 \cdot n^2} \right] \cdot n \quad (49)$$

Considerando rse_1 igual a rse_2 a tensão de saída do conversor pode ser determinada por:

$$V_o = 2 \cdot n \cdot \left[\left(V_{cp} - \frac{V_{D1}}{n} \right) \cdot \frac{R}{R + rse_1 \cdot n^2} \right] \quad (50)$$

$$M_{real} = \lambda \cdot \left[\left(n \cdot \mu - \frac{V_{D1}}{V_i} \right) \cdot \frac{R}{R + rse_1 \cdot n^2} \right] \quad (51)$$

Por meio da determinação dos ganhos estáticos ideal e real do conversor, torna-se possível a determinação do rendimento do conversor utilizando-se (52).

$$\eta = \frac{M_{real}}{M_{ideal}} \quad (52)$$

3.3.1 LIMITE DA DESCONTINUIDADE DO CONVERSOR *FLYBACK* INTERCALADO

O limite da descontinuidade do conversor *flyback* intercalado pode ser determinado quando a corrente mínima do indutor de cada célula é zero. Por conseguinte, a resistência de carga deve ser multiplicada pelo número de células intercaladas por conta de que cada célula é responsável apenas por uma parcela da potência total do conversor.

$$i_{min} = 0 = \frac{V_i \cdot D}{(1-D)^2 \cdot R \cdot 2} \cdot \left(\frac{N_s}{N_p}\right)^2 - \frac{V_i \cdot D}{2 \cdot L_m \cdot f_s} \quad (53)$$

Considerando a corrente mínima do indutor como zero, a relação entre a razão cíclica e os parâmetros do circuito pode ser estabelecida, conforme (54).

$$\frac{L_m \cdot f_s}{R} \cdot \left(\frac{N_s}{N_p}\right)^2 = (1-D)^2 \quad (54)$$

A relação entre a variação da razão cíclica e a sua influência no modo de condução, com relação à indutância, à frequência de chaveamento, à resistência de carga e à relação de espiras, pode ser observada na Figura 47.

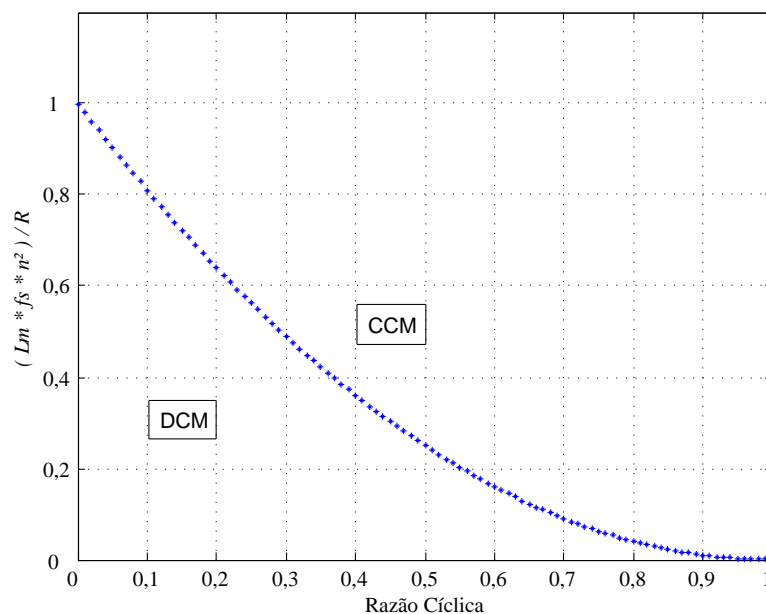


Figura 47: Fronteira entre os modos de condução do conversor *flyback* intercalado

Na Tabela 6, são apresentados os valores característicos dos componentes necessários para a implementação de um conversor *flyback* intercalado com potência nominal de 500 W, operando no modo descontínuo.

Tabela 6: Valores dos parâmetros dos componentes do conversor *flyback* intercalado

Parâmetro	Valor
$r_{Np1} = r_{Np2}$	0,166 Ω
$r_{Ns1} = r_{Ns2}$	0,566 Ω
$r_{Lm1} = r_{Lm2}$	0,3 Ω
$r_{S1} = r_{S2}$	0,08 Ω
$V_{D1} = V_{D2}$	1,0 V
$r_{D1} = r_{D2}$	0,3 Ω
r_C	0,128 Ω
R	320,0 Ω
n	6,7
f_s	40 kHz

Substituindo os valores de frequência de chaveamento, de indutância, de resistência de carga e a relação de espiras em (54), pode ser obtido o valor aproximado da razão cíclica onde ocorre o modo de condução crítica do conversor.

$$\frac{30,62 \mu\text{H} \cdot 40 \text{ kHz}}{320 \Omega} \cdot (6,273)^2 = (1 - D)^2 \therefore D \approx 0,6 \quad (55)$$

A partir dos valores dos componentes mencionados na Tabela 6, e utilizando as Equações (2), (46) e (51), foram gerados os ganhos do conversor *flyback* intercalado para o modelo ideal e para o modelo real, conforme a Figura 48.

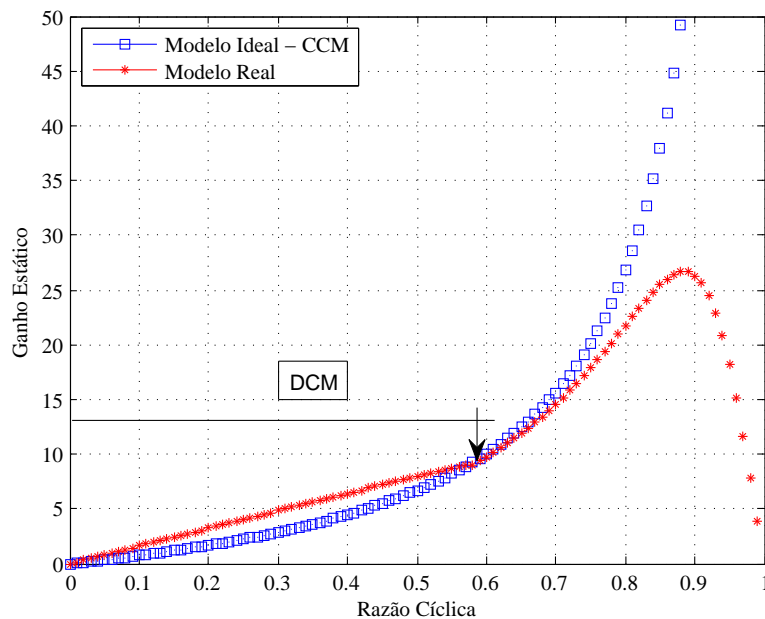


Figura 48: Ganho de tensão do conversor *flyback* intercalado

Observando-se a Figura 48, é possível identificar o ponto de transição entre os modos DCM e CCM do conversor *flyback* intercalado para os valores apresentados na Tabela 6.

Vale ressaltar que a alteração de alguma das variáveis influenciaria no valor da razão cíclica onde o modo de condução crítica (BCM) seria identificado. Além disso, fica perceptível a influência dos componentes parasitas frente ao ganho estático do conversor em ambos os modos de operação, quando comparados ao ganho estático ideal em CCM.

De forma similar ao ganho estático, também foi feita a análise do rendimento do conversor para as condições já mencionadas. A Figura 49 mostra a relação entre o ganho ideal e o ganho real do conversor para toda a faixa de D .

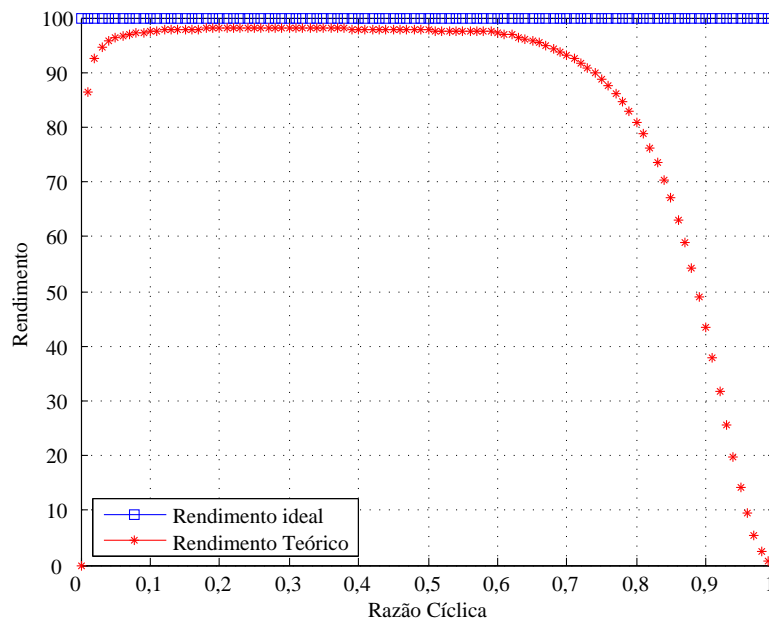


Figura 49: Rendimento teórico do conversor *flyback* intercalado

3.4 CONCLUSÃO

Ao final do Capítulo 3, constata-se que é possível fazer a análise de conversores com isolamento galvânica utilizando o método do transformador PWM. O modelamento dos conversores *flyback* e *flyback* intercalado por meio do transformador PWM ainda não haviam sido realizados nos trabalhos pesquisados, sendo esta uma das contribuições relevantes deste trabalho.

Ainda, neste capítulo, foram analisadas as regiões de fronteira entre os modos de condução dos conversores abordados, sendo que se pode constatar que o modo de condução crítica pode ser relativo a vários parâmetros do circuito e não somente ao indutor como algumas literaturas sugerem. O valor crítico de cada um dos parâmetros pode ser determinado isolando-se a variável de interesse. Os valores de ganho e rendimento ideais dos conversores foram comparados graficamente aos valores teóricos.

No Capítulo 4, são apresentadas as principais especificações a serem atendidas pelo conversor. A partir disso, todos os elementos magnéticos, passivos e ativos do circuito são dimensionados para que suportem os esforços elétricos aos que ficarão submetidos durante o funcionamento do conversor. Além disso, a malha de controle e o circuito *snubber* são projetados para que sejam satisfeitos os requisitos de funcionamento do conversor.

4 PROJETO DO CONVERSOR *FLYBACK* INTERCALADO

Inicialmente, nesse capítulo, são apresentadas as especificações do conversor *flyback* intercalado, como também as etapas de dimensionamento dos elementos magnéticos, dos componentes ativos e passivos do circuito. Na sequência, é realizado o dimensionamento do circuito *snubber* para a proteção dos *mosfets* e o projeto do controlador para o conversor operar em malha fechada de tensão. Ao final deste Capítulo, é apresentada uma proposta para a formação de um *mainframe* CC.

4.1 ESPECIFICAÇÕES DO CONVERSOR *FLYBACK* INTERCALADO

O conversor proposto nesse trabalho tem como escopo a conexão de pequenas fontes de energias renováveis com potência de até 500 W. As especificações do conversor *flyback* intercalado são mostradas na Tabela 7.

Tabela 7: Especificações do conversor *flyback* intercalado

Parâmetro	Valor
Tensão nominal da fonte	$V_i = 48 \text{ V}$
Tensão mínima da fonte	$V_{i_{min}} = 43 \text{ V}$
Potência nominal de saída	$P_{out} = 500 \text{ W}$
Tensão nominal de saída	$V_o = 400 \text{ V}$
Variação de tensão na saída	$\Delta V_o = 0,1\% \cdot V_o = 0,4 \text{ V}$
Frequência de chaveamento	$f_s = 40 \text{ kHz}$
Razão cíclica máxima	$D_{max} = 0,6$

Os dados apresentados na Tabela 7 são justificáveis, posto que a tensão nominal dos geradores eólicos para a faixa de potência de 500 W é de aproximadamente 48 V. Com relação à tensão mínima de trabalho, foi adotada uma tolerância de menos 10% da tensão nominal e a frequência de chaveamento foi escolhida a partir do requisito de manter a frequência no secundário do conversor intercalado abaixo de 100 kHz. Desta forma, há uma diminuição das interferências provocadas pelas indutâncias parasitas, típicas de circuitos com elevada frequência de chaveamento.

A partir das especificações iniciais, podem, então, ser definidos os valores relativos às células do conversor intercalado. Como o conversor opera de forma intercalada com dois estágios, a quantidade de potência a ser processada por cada célula é de 250 W. Na Tabela 8, são apresentadas as especificações de uma das células *flyback* intercalada.

Tabela 8: Especificações para cada célula do conversor *flyback* intercalado

Parâmetro	Valor
Tensão nominal de saída	$V_o = 400 \text{ V}$
Potência nominal de saída	$P_o = 250 \text{ W}$
Corrente média de saída	$i_o = 0,625 \text{ A}$
Carga para cada célula	$R = 640 \text{ } \Omega$
Frequência de chaveamento	$f_s = 40 \text{ kHz}$
Razão cíclica nominal	$D = 0,5$
Razão cíclica máxima	$D = 0,6$
Rendimento mínimo	$\eta = 92 \%$

Convém ressaltar que uma vez determinadas as condições nominais de operação de cada célula do conversor, o dimensionamento pode ser iniciado.

4.2 DIMENSIONAMENTOS

O dimensionamento de todos os componentes do conversor foi realizado a partir das especificações requeridas pela aplicação, expostas na Seção 4.1. É importante mencionar que os valores dimensionados referem-se a uma célula do conversor *flyback* intercalado, exceto o capacitor da saída do conversor.

4.3 DIMENSIONAMENTO DA INDUTÂNCIA DE MAGNETIZAÇÃO

Para o cálculo da indutância de magnetização do conversor *flyback*, o modo de condução é um dado importante a ser definido. Como o conversor operará em modo de condução descontínua, a indutância do primário L_m , do conversor *flyback* intercalado pode ser dimensionada conforme (56).

$$L_m = \frac{1}{2} \cdot \frac{V_{i_{\min}}^2 \cdot D_{\max}^2 \cdot \eta}{f_s \cdot P_o} = 30,62 \text{ } \mu\text{H} \quad (56)$$

4.4 DIMENSIONAMENTO DO NÚCLEO MAGNÉTICO

Depois de calculada a indutância de magnetização, é dado início ao dimensionamento do núcleo magnético. Os principais aspectos no dimensionamento de um núcleo magnético são as áreas disponíveis para a passagem do fluxo magnético (A_e) e para alocação dos condutores das bobinas (A_w), conforme Figura 50.

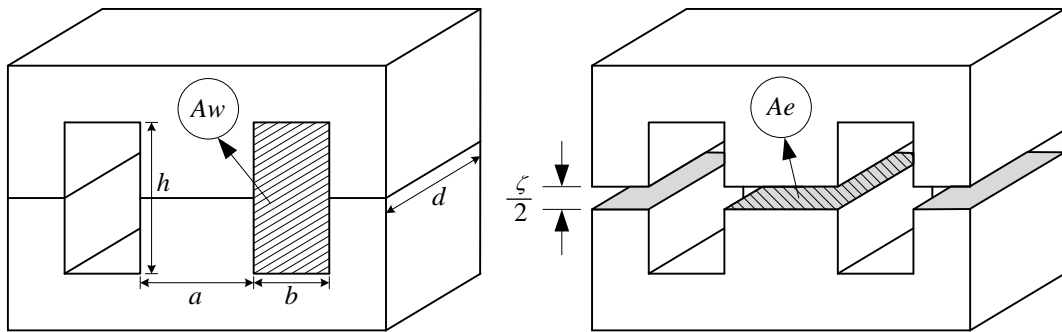


Figura 50: Núcleo Magnético

Ainda, outro fator importante, no caso do indutor acoplado do conversor *flyback* é o entreferro (ζ). Teoricamente, é no entreferro que toda a energia fica armazenada durante a primeira etapa de funcionamento. As especificações iniciais para o dimensionamento do indutor acoplado do conversor *flyback* são apresentadas na Tabela 9.

Tabela 9: Especificações para dimensionamento do indutor acoplado do conversor *flyback*

Parâmetro	Valor
Densidade de fluxo máxima	$B = 0,18 \text{ T}$
Densidade de corrente	$J_{\max} = 300 \text{ A/cm}^2$
Fator de ocupação da janela	$k_w = 0,5$
Fator de ocupação do primário	$k_p = 0,3$

O dimensionamento do núcleo magnético é iniciado com o cálculo do valor mínimo do produto das áreas A_e e A_w , que é realizado por meio de (57).

$$A_e A_w = \frac{0,774 \cdot P_o}{k_w \cdot k_p \cdot B \cdot J_{\max} \cdot f_s \cdot \eta} \cdot 10^4 = 6,492 \text{ cm}^4 \quad (57)$$

Após ser determinado o valor de $A_e A_w$, foi possível especificar o núcleo magnético NEE-55-28-21 por meio do catálogo do fabricante, conforme as especificações apresentadas na Tabela 10.

Tabela 10: Especificações do núcleo NEE-55-28-21

Parâmetro	Valor
Área efetiva da seção transversal do núcleo	$A_e = 3,54 \text{ cm}^2$
Área da janela do carretel	$A_w = 2,50 \text{ cm}^2$
Área total do núcleo escolhido	$A_e A_w = 8,85 \text{ cm}^4$
Comprimento médio da espira	$it = 116 \text{ mm}$
Comprimento da parte central do núcleo	$a = 17,2 \text{ mm}$
Largura de ocupação do carretel	$b = 9,15 \text{ mm}$
Largura do núcleo	$d = 21,0 \text{ mm}$
Altura do carretel	$h = 32,2 \text{ mm}$

Fonte: Adaptado de (THORNTON, 2008)

Uma vez especificado o núcleo magnético, pode-se calcular o valor entreferro (*gap*) por meio de (58).

$$\zeta = \frac{2 \cdot \mu_o \cdot P_o}{B^2 \cdot A_e \cdot \eta \cdot f_s} = 1,489 \text{ mm} \quad (58)$$

Cabe ressaltar que o valor do entreferro calculado em (58), refere-se ao *gap* total. Como o fluxo magnético possui dois *gaps* em seu caminho, o valor do *gap* na montagem deve ser dividido por dois.

4.5 DIMENSIONAMENTO DO NÚMERO DE ESPIRAS DOS ENROLAMENTOS

Para a determinação do número de espiras dos enrolamentos primário e secundário do indutor acoplado, é necessário inicialmente que sejam determinadas as correntes de ambos os enrolamentos.

A corrente de pico no enrolamento primário, para o modo de condução descontínua é calculada por (59).

$$i_{Np_{pk}} = \frac{2 \cdot P_o}{V_{i_{\min}} \cdot D_{\max} \cdot \eta} = 21,065 \text{ A} \quad (59)$$

Com a corrente de pico determinada, a corrente eficaz no enrolamento primário pode ser determinada por (60).

$$i_{Np_{ef}} = i_{Np_{pk}} \cdot \sqrt{\frac{D_{\max}}{3}} = 9,421 \text{ A} \quad (60)$$

No enrolamento secundário, de acordo com (61), segue-se o mesmo procedimento, iniciando-se pelo cálculo da corrente de pico do enrolamento.

$$i_{N_{s_{pk}}} = \frac{2 \cdot i_o}{1 - D_{\max}} = 3,125 \text{ A} \quad (61)$$

Depois de determinada a corrente de pico, é calculada a corrente eficaz no enrolamento secundário (62).

$$i_{N_{s_{ef}}} = i_{N_{s_{pk}}} \cdot \sqrt{\frac{D_{\max}}{3}} = 1,398 \text{ A} \quad (62)$$

Após serem determinadas as correntes de pico e as correntes eficazes dos dois enrolamentos de interesse, podem ser determinados o número de espiras de cada enrolamento. O número de espiras do enrolamento primário é determinado por (63).

$$N_p = \frac{B \cdot \zeta}{\mu_o \cdot i_{N_{p_{pk}}}} = 11 \text{ espiras} \quad (63)$$

O número de espiras do enrolamento secundário, por sua vez, é determinado por (64).

$$N_s = \frac{N_p \cdot (V_o + V_D)}{V_i} \cdot \left(\frac{1 - D_{\max}}{D_{\max}} \right) = 69 \text{ espiras} \quad (64)$$

Após calculados os números de espiras dos dois enrolamentos, é definida a relação de espiras do indutor acoplado, conforme (65).

$$n = \frac{N_s}{N_p} = 6,273 \quad (65)$$

4.6 DIMENSIONAMENTO DOS CONDUTORES DOS ENROLAMENTOS

Depois de terem sido determinadas as quantidades de espiras de cada enrolamento, devem ser determinadas as seções transversais dos condutores elétricos. A seção do condutor do enrolamento primário é determinada em (66).

$$S_{fiO_{N_p}} = \frac{i_{N_{p_{ef}}}}{J_{\max}} = 3,14 \text{ mm}^2 \quad (66)$$

Na Equação (67), é dimensionada a seção do condutor do enrolamento secundário.

$$Sfio_{Ns} = \frac{i_{Nsef}}{J_{max}} = 0,466 \text{ mm}^2 \quad (67)$$

Contudo, após o dimensionamento da seção transversal necessária para a condução das correntes dos enrolamentos, deve-se fazer uma segunda análise. Os materiais condutores de eletricidade, quando submetidos a algum tipo de frequência elétrica, devido às ações dos campos magnéticos autoinduzidos, tendem a conduzir mais corrente pelas suas extremidades do que pelo centro de sua seção transversal. A este efeito dá-se o nome de efeito pelicular ou efeito *Skin* (POPOVIC; POPOVIC, 1999). Conforme definição apresentada no Apêndice B, o diâmetro máximo do condutor devido ao efeito pelicular pode ser calculado por (68).

$$\phi_{max} = \frac{13,294}{\sqrt{f_s}} = 0,665 \text{ mm} \quad (68)$$

Após calculado o diâmetro máximo de penetração da corrente devido ao efeito pelicular, pode ser determinada a área máxima do condutor elétrico em (69).

$$A_{max} = \frac{\phi_{max}^2 \cdot \pi}{4} = 0,342 \text{ mm}^2 \quad (69)$$

O condutor adotado deve ter uma área menor ou igual a determinada em (69). Desta forma, foi adotado o condutor 24 AWG que possui uma área transversal de 0,205 mm² e possui uma resistência característica de 85 Ω/km.

Como o condutor 24 AWG possui uma área menor do que a determinada em (66) e (67), deve ser calculada a quantidade de condutores em paralelo nos enrolamentos para conduzir a corrente do conversor. A quantidade de condutores em paralelo no enrolamento primário é determinada por (70).

$$Ncond_p = \frac{Sfio_{Np}}{A_{fio24AWG}} = 16 \text{ condutores} \quad (70)$$

A quantidade de condutores em paralelo no enrolamento secundário é determinada em (71).

$$Ncond_s = \frac{Sfio_{Ns}}{A_{fio24AWG}} = 3 \text{ condutores} \quad (71)$$

4.7 POSSIBILIDADE DE EXECUÇÃO

Depois de dimensionada a quantidade de espiras e a bitola dos condutores, faz-se necessária uma verificação da possibilidade de execução, conforme (72).

$$A_{w\min} = \frac{1}{k_w} \cdot ((N_{cond_p} \cdot A_{fio24AWG} \cdot N_p) + (N_{cond_s} \cdot A_{fio24AWG} \cdot N_s)) = 2,195 \text{ cm}^2 \quad (72)$$

Para que seja possível executar o enrolamento, a área ocupada pelos condutores e a área disponível no núcleo devem ser relacionadas, de acordo com (73).

$$Exec = \frac{A_{w\min}}{A_w} = 0,878 \quad (73)$$

Como o valor resultante da relação entre a área calculada e a área disponível no carretel foi menor do que a unidade, significa que é possível realizar o enrolamento.

4.8 DETERMINAÇÃO DOS ELEMENTOS PARASITAS DO INDUTOR ACOPLADO

Uma vez verificada a possibilidade de execução, os valores das resistências dos enrolamentos também podem ser determinadas por (76) e (77). Antes disso, todavia, faz-se necessário calcular o comprimento total das espiras dos enrolamentos primário e secundário.

$$L_{fio_p} = N_p \cdot it = 1,276 \text{ m} \quad (74)$$

$$L_{fio_s} = N_s \cdot it = 8,004 \text{ m} \quad (75)$$

$$r_{N_p} = \frac{(L_{fio_p} \cdot R_{fio24AWG})}{N_{cond_p}} = 0,007 \text{ } \Omega \quad (76)$$

$$r_{N_s} = \frac{(L_{fio_s} \cdot R_{fio24AWG})}{N_{cond_s}} = 0,227 \text{ } \Omega \quad (77)$$

Além das resistências dos enrolamentos, que causam a diminuição do rendimento do conversor, outro fator que interfere diretamente no rendimento e que é considerado um dos mais críticos em um conversor *flyback* é a indutância de dispersão do indutor acoplado.

De acordo com Mohan et al. (2003), a indutância de dispersão ocorre, pois nem todo o fluxo magnético produzido pelo circuito primário é acoplado pelo circuito secundário. Na Figura 51, uma simulação utilizando o *software* EFCAD (*Electromagnetic Field Computer Aided Design*), GRUCAD (2002), o qual aplica o método de elementos finitos, foi realizada para o indutor acoplado projetado.

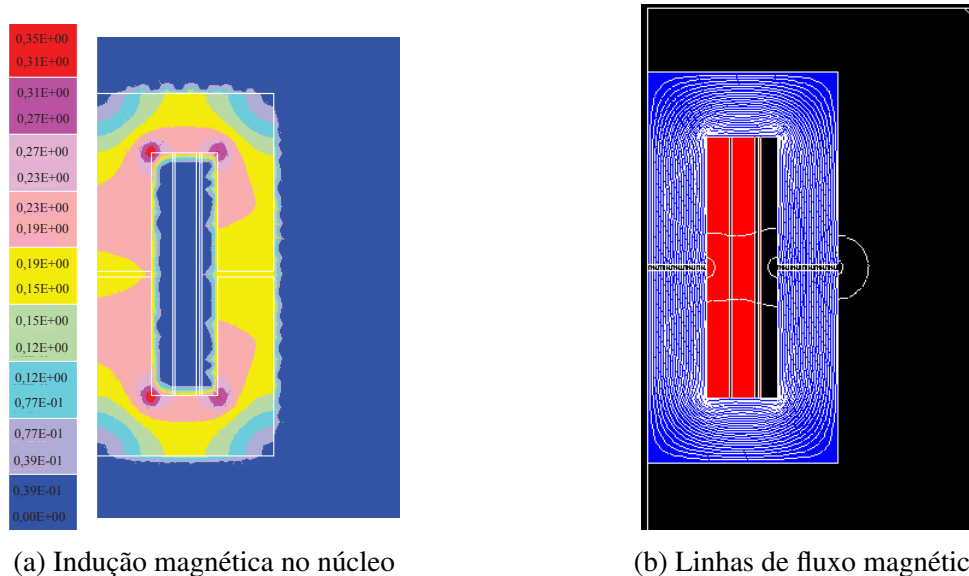


Figura 51: Simulação magnetostática do indutor acoplado por meio de elementos finitos

Na Figura 51a, é possível verificar que mesmo o indutor acoplado operando sob a pior condição de projeto não haverá saturação do núcleo, uma vez que a maior densidade de campo verificada foi de 0,3 T. A média do fluxo magnético ficou abaixo da especificação inicial do projeto que era de 0,18 T.

De forma complementar, na Figura 51b, podem ser observados os efeitos da relutância magnética causada pelo *gap* do núcleo magnético. Como no caso do conversor *flyback*, o *gap* (ζ) é inerente ao funcionamento do indutor, portanto não sendo possível suprimi-lo. Desta forma, outras alternativas devem ser tomadas para a diminuição do fluxo de dispersão.

De acordo com Mohan et al. (2003), uma alternativa para a diminuição da indutância de dispersão e diminuição das correntes parasitas pode ser tomada durante o bobinamento do indutor acoplado, de forma que seus enrolamentos sejam divididos em seções conforme é ilustrado na Figura 52.

Na Figura 52a, é apresentado o método tradicional da disposição dos enrolamentos, onde a janela A_w é ocupada pelo enrolamento secundário sobreposto ao enrolamento primário. Nesta situação, todas as espiras que compõem cada um dos enrolamentos são bobinadas em camadas únicas separadas por um material isolante.

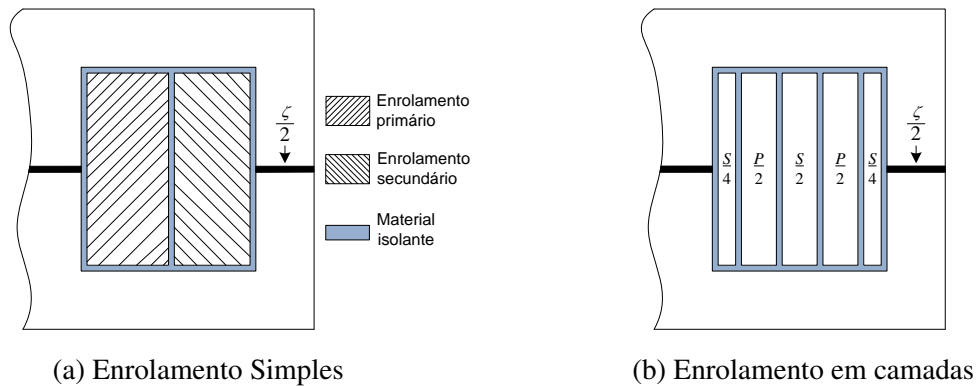


Figura 52: Disposição de enrolamentos primário e secundário

Fonte: Adaptado de (MOHAN et al., 2003)

Por outro lado, na Figura 52b, a bobinagem feita a partir do particionamento dos enrolamentos primário e secundário distribui melhor a força magnetomotriz (fmm) provocada pelos enrolamentos, resultando em menores perdas e diminuição da indutância de dispersão. De acordo com Mohan et al. (2003), a indutância de dispersão para núcleos com formato EE pode ser calculada de forma aproximada por meio de (78).

$$L_{Lk} \approx \frac{\mu_0 \cdot (Np)^2 \cdot 9 \cdot a \cdot b}{3 \cdot p^2 \cdot h} \quad (78)$$

Onde p é o número de camadas do enrolamento primário.

A partir os dados dos enrolamentos e do núcleo dimensionados, foi calculada a indutância de dispersão para o indutor acoplado bobinado com as características apresentadas nas Figuras 52a e 52b, respectivamente.

$$L_{Lk} \approx \frac{\mu_0 \cdot (11)^2 \cdot 154,8 \cdot 9,15}{3 \cdot 1^2 \cdot 32,2} = 2,23 \mu\text{H} \quad (79)$$

$$L_{Lk} \approx \frac{\mu_0 \cdot (11)^2 \cdot 154,8 \cdot 9,15}{3 \cdot 2^2 \cdot 32,2} = 0,557 \mu\text{H} \quad (80)$$

Conforme nota-se em (80), o número de camadas provoca uma diminuição quadrática do valor da indutância de dispersão, ficando evidente a contribuição da utilização deste método de bobinagem do indutor acoplado.

4.9 DIMENSIONAMENTO DO CAPACITOR DE SAÍDA DO CONVERSOR

Na saída do conversor *flyback* intercalado, o capacitor de filtro recebe as correntes produzidas pelos dois enrolamentos secundários. Contudo, estas duas correntes estão defasadas em 180° resultando em uma corrente que circula pelo capacitor com frequência duas vezes maior do que a frequência de chaveamento e com variações de pico a pico diminuídas pela metade. Desta forma, a capacitância do filtro de saída dos conversores intercalados é menor para uma mesma variação de tensão de saída, quando comparado aos conversores normais.

O valor do capacitor de saída do conversor é especificado conforme (81).

$$C = \frac{i_{out} \cdot D}{f_{out} \cdot \Delta V_o} = 23,43 \mu\text{F} \quad (81)$$

Onde:

i_{out} = Corrente eficaz na saída do conversor [A].

f_{out} = Frequência da ondulação da tensão de saída do conversor [Hz].

ΔV_o = Ondulação máxima de tensão na saída [V].

A relação entre a ondulação de tensão e a corrente de pico na saída do conversor permitem que seja determinada a resistência série equivalente do capacitor r_{seC} , de acordo com (82).

$$r_{seC} = \frac{\Delta V_o}{i_{Ns_{pk}}} = 0,128 \Omega \quad (82)$$

Ainda, para selecionar um valor comercial do capacitor de filtro de tensão, faz-se necessário conhecer a corrente eficaz que circulará no componente para garantir sua vida útil. Assim, a corrente eficaz no capacitor é determinada por (83).

$$i_{C_{ef}} = \sqrt{(i_{Ns_{pk}})^2 \cdot \frac{t_{on}}{3 \cdot T} - \left(\frac{i_{Ns_{pk}} \cdot t_{on}}{2 \cdot T} \right)^2} = 1,009 \text{ A} \quad (83)$$

Portanto, o capacitor a ser selecionado deve ter uma capacitância mínima de $23,43 \mu\text{F}$ e deve suportar uma corrente eficaz superior à determinada em (83). Vale ressaltar que a associação de capacitores em paralelo, além de possibilitar o aumento da capacitância e a divisão da corrente, proporciona também redução da resistência r_{se} , diminuindo as perdas do componente.

4.10 ESFORÇOS ELÉTRICOS NOS SEMICONDUTORES

O dimensionamento dos elementos semicondutores do conversor requer o conhecimento dos esforços elétricos aos quais esses estão submetidos durante o funcionamento do conversor.

4.10.1 ESFORÇOS ELÉTRICOS NOS *MOSFETS*

Os *mosfets*, identificados no circuito do conversor como chaves S_1 e S_2 , requerem para sua especificação, que sejam estabelecidos os valores máximos de tensão e as correntes média e eficaz. A tensão entre os terminais *drain* e *source* quando o *mosfet* está desligado é calculada conforme (84).

$$V_{DS} = Vi + \left(\frac{Vo}{n} \right) = 112,51 \text{ V} \quad (84)$$

As correntes média e eficaz no *mosfet* são calculadas de acordo com (85) e (86).

$$i_{S_{med}} = n \cdot i_o = 3,92 \text{ A} \quad (85)$$

$$i_{S_{ef}} = i_{N_{pk}} \cdot \sqrt{\frac{D_{max}}{3}} = 9,421 \text{ A} \quad (86)$$

O *mosfet* adotado para o chaveamento do conversor foi o *IXTQ44N50P*.

4.10.2 ESFORÇOS ELÉTRICOS NOS DIODOS

Os diodos D_1 e D_2 são ligados em série com o secundário do indutor acoplado, por conta disso, os esforços de corrente sobre este componente têm relação direta com a saída do conversor. A corrente média e a corrente de pico no diodo do conversor são determinadas por (87) e (88), respectivamente.

$$i_{D_{med}} = i_o = 0,625 \text{ A} \quad (87)$$

$$i_{D_{pk}} = i_{N_{pk}} = 3,125 \text{ A} \quad (88)$$

Por outro lado, a tensão reversa do diodo é o somatório da tensão de saída do conversor com a tensão de entrada do conversor refletida no secundário. Assim, o valor pode ser determinado por (89).

$$V_{D_{rev}} = (n \cdot V_i) + V_o = 701 \text{ V} \quad (89)$$

4.11 PROJETO DO CIRCUITO *SNUBBER*

A indutância de dispersão L_{Lk} , calculada em (80), pode ser representada como uma indutância em série com a chave S do circuito, conforme a Figura 53. Por conseguinte, quando ocorre o desligamento, no instante *turn-off* da chave, a energia armazenada na indutância de dispersão provoca elevados níveis de tensão entre os terminais da chave, V_{DS} . Estes picos de tensão podem facilmente ultrapassar os limites da tensão de bloqueio da chave, ocasionado a sua danificação.

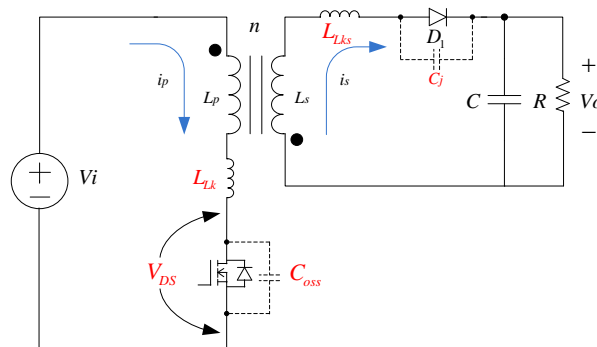


Figura 53: Componentes parasitas no conversor *flyback*

Para mitigar este efeito, são adicionados circuitos auxiliares para a proteção da chave contra sobretensões. Na Figura 54, são apresentados três tipos de circuitos *snubbers*.

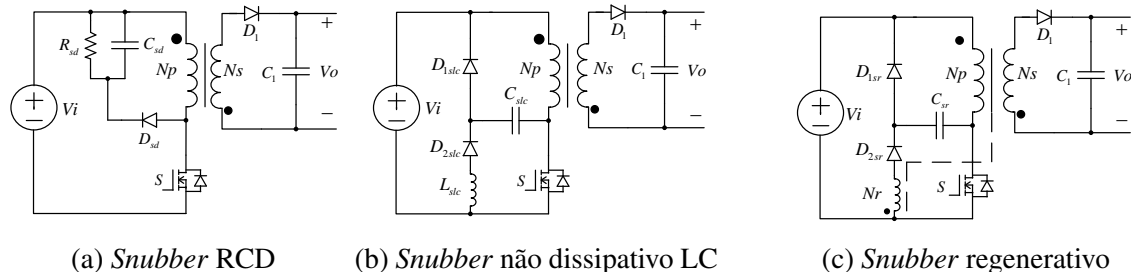


Figura 54: Circuitos *snubbers* para a proteção do *mosfet*

Fonte: Adaptado de (SMEDLEY, 2008)

Os circuitos *snubbers* direcionam a energia armazenada na indutância de dispersão por caminhos alternativos, mantendo a tensão sobre a chave controlada e em níveis aceitáveis.

De acordo com Ji et al. (1999), o *snubber RCD* é um circuito universal, podendo ser utilizado para diferentes tipos de conversores. Contudo, como esse circuito consome potência ativa, haverá uma redução no rendimento do conversor. O *snubber* não dissipativo *LC* possui como principal característica a não dissipação de energia, no entanto, há necessidade de um indutor adicional, aumentando os custos do conversor. O *snubber* regenerativo, por sua vez, supera as vantagens do *snubber LC*, por não precisar de um indutor adicional. Neste circuito, um enrolamento extra é adicionado ao núcleo, de forma que a energia armazenada em L_{Lk} é transferida para a carga por meio do núcleo do magnético.

Na Tabela 11, são apresentadas as comparações entre as principais características dos três circuitos *snubbers*.

Tabela 11: Comparação das características dos *snubbers* apresentados na Figura 54

Característica	<i>Snubber RCD</i>	<i>Snubber LC</i>	<i>Snubber</i> Regenerativo
Simplicidade e custo	mais simples	maior custo	simples
Consome potência ativa?	sim	não	não
Limitação da tensão na chave depende da tensão de entrada?	não	não	linear
Limitação da tensão na chave depende da carga?	sim	não	não
Esforço de tensão na chave?	alto	baixo	baixo
Esforço de corrente na chave	muito baixo	muito alto	médio
Núcleo magnético extra?	não	sim	não

Fonte: Adaptado de (JI et al., 1999)

Para o projeto do circuito *snubber*, neste trabalho, foram adotados os circuitos *RCD* e o circuito regenerativo. A implementação dos dois circuitos *snubbers* possibilitará a comparação dos resultados de rendimento entre as duas estruturas. O circuito *snubber* não dissipativo *LC* não foi implementado por conta de suas características já apresentadas, o que não torna a aplicação atraente em conversores *flyback*.

4.11.1 PROJETO DO *SNUBBER RCD*

Para um bom projeto de *snubber RCD*, conforme Ridley (2005), é imprescindível o conhecimento da indutância de dispersão. A tentativa de estimar a indutância de dispersão em função de um percentual da indutância de magnetização, na maioria das vezes, provoca um equivocado dimensionamento dos componentes. A importância da medição está no fato de que para o bom funcionamento do circuito *snubber*, este deve ser capaz de dissipar toda a energia armazenada na indutância de dispersão do transformador.

Outro parâmetro importante a ser estabelecido no início do projeto é qual o valor máximo de tolerância em relação à tensão de bloqueio da chave. A tensão de entrada V_i e a tensão refletida do secundário para o primário, V_o/n são intrínsecas ao próprio circuito do conversor, cabendo apenas especificar o pico máximo de tensão admissível, V_x .

Na Figura 55, podem ser observadas as parcelas de tensões que compõe a tensão de bloqueio da chave e a tensão do *snubber* (V_{snb}). Além disso, nesta figura, também são identificadas as ressonâncias que ocorrem durante o tempo de bloqueio da chave (t_{off}).

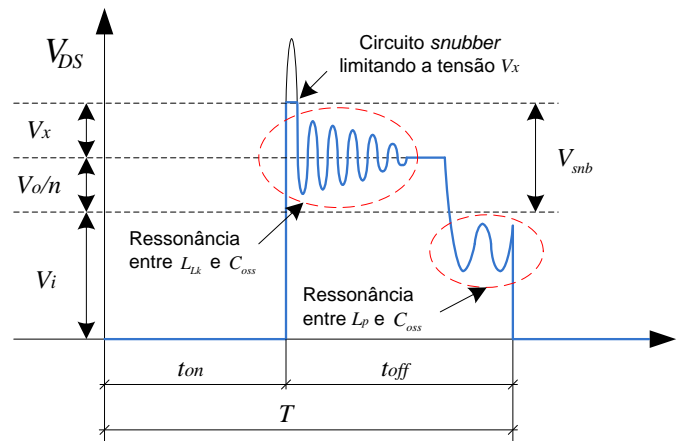


Figura 55: Tensão de bloqueio na chave durante o intervalo de tempo t_{off}

Dados do Projeto:

Indutância de dispersão medida: $L_{Lk} = 0,70 \mu\text{H}$.

Tensão de pico especificada: $V_x = 200 \text{ V}$.

Tensão máxima sobre a chave: $V_i + V_o/n + V_x = 311,7 \text{ V}$.

A potência armazenada na indutância de dispersão é calculada por meio de (90).

$$P_{Lk} = \frac{1}{2} \cdot L_{Lk} \cdot (i_{Np_{pk}})^2 \cdot f_s = 6,212 \text{ W} \quad (90)$$

Depois de determinada a potência armazenada na indutância de dispersão, pode ser determinada a potência do *snubber*, que é igual à potência do resistor.

$$P_{sd} = P_{Lk} \cdot \left(1 + \frac{V_i}{V_x}\right) = 7,703 \text{ W} \quad (91)$$

Calculadas as potências referentes ao circuito *snubber*, a resistência do circuito é determinada por (92).

$$R_{sd} = \frac{2 \cdot V_x \cdot T \cdot (V_i + V_x)}{L_{Lk} \cdot (i_{Np_{pk}})^2} = 7,984 \text{ k}\Omega \quad (92)$$

A determinação da capacitância do *snubber RCD* está relacionada com o tempo necessário para que a maioria da energia armazenada no capacitor seja dissipada no resistor. Desta forma, o capacitor C_{sd} pode ser definido como (93).

$$C_{sd} = \frac{t_{on}}{R_{sd}} = 1,566 \text{ nF} \quad (93)$$

Com relação às especificações do diodo a ser utilizado no circuito *RCD*, conforme Ridley (2005), ele deve ser o mais rápido possível, pois durante o período *turn-off* da chave haverá uma elevada variação de tensão com uma elevada frequência de ressonância.

4.11.2 PROJETO DO *SNUBBER* REGENERATIVO

O dimensionamento do *snubber* regenerativo tem como princípio de funcionamento a transferência da energia armazenada na indutância de dispersão, para o circuito magnético do indutor acoplado. Na Figura 56, são apresentadas as etapas de operação do circuito regenerativo, considerando o conversor operando em regime.

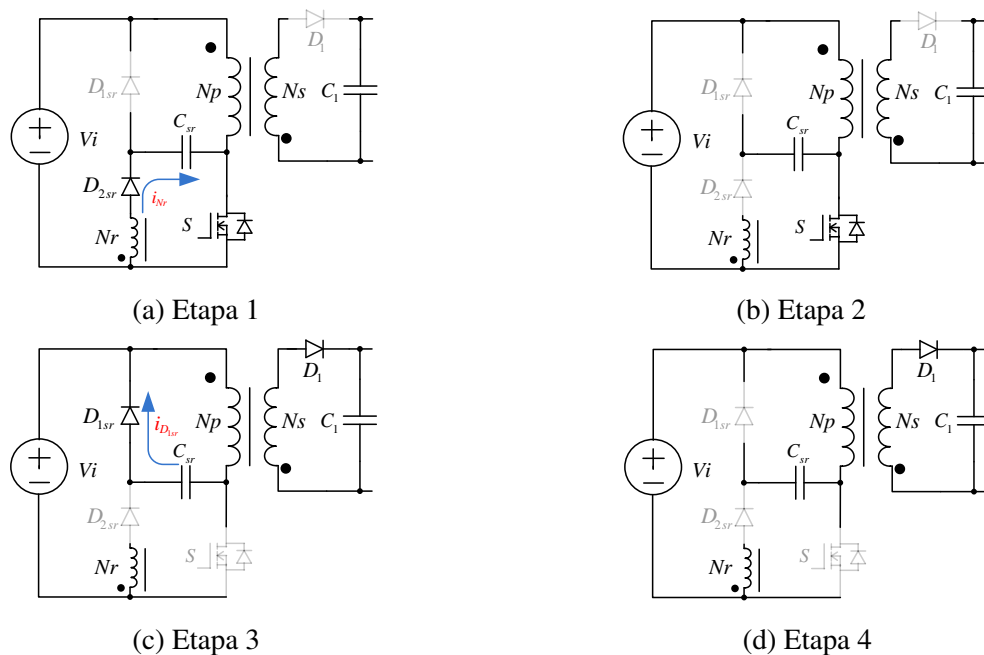


Figura 56: Etapas de operação do circuito *snubber* regenerativo

Fonte: Adaptado de (SMEDLEY, 2008)

As quatro etapas de operação do *snubber* regenerativo são resumidas pelo chaveamento dos semicondutores do circuito, conforme apresentado na Tabela 12.

Durante a Etapa 1, a energia armazenada no capacitor C_{sr} é transferida para o enrolamento Nr , que por sua vez, transfere a energia para o núcleo magnético. A energia

do capacitor é rapidamente transferida, desta forma, durante a Etapa 2, mesmo a chave estando fechada, não há mais circulação de corrente pelo diodo D_{2sr} .

Tabela 12: Etapas de operação do *snubber* regenerativo

Componente	Etapa 1	Etapa 2	Etapa 3	Etapa 4
<i>Mosfet</i>	<i>on</i>	<i>on</i>	<i>off</i>	<i>off</i>
Diodo D_1	<i>off</i>	<i>off</i>	<i>on</i>	<i>on</i>
Diodo D_{1sr}	<i>off</i>	<i>off</i>	<i>on</i>	<i>off</i>
Diodo D_{2sr}	<i>on</i>	<i>off</i>	<i>off</i>	<i>off</i>

Fonte: Adaptado de (SMEDLEY, 2008)

A terceira etapa de operação é iniciada quando ocorre o desligamento da chave. A variação de corrente na indutância de dispersão causa um aumento de tensão, polarizando diretamente o diodo D_{1sr} . Com isso, a energia armazenada na indutância L_{Lk} é transferida para o capacitor C_{sr} . Na quarta etapa de operação, toda a energia de L_{Lk} já foi transferida para o capacitor C_{sr} , permitindo que o diodo D_{1sr} volte a ficar bloqueado.

A seleção dos componentes do *snubber* regenerativo deve atender a algumas especificações de modo a garantir um bom funcionamento do circuito. Com relação à determinação do número de espiras do enrolamento regenerativo, para um conversor elevador de tensão, a relação apresentada em (94) deve ser atendida.

$$Nr < \frac{Vo \cdot (Np)^2}{Vi \cdot Ns} \quad (94)$$

A especificação do capacitor C_{sr} parte do princípio que este componente deve ser suficientemente grande para armazenar a energia transferida de L_{Lk} durante a Etapa 3 de funcionamento. O valor da capacitância de C_{sr} deve ser especificada de acordo com as relações apresentadas em (95).

$$\frac{(i_{Np_{pk}})^2 \cdot L_{Lk}}{4 \cdot (Vo)^2 \cdot \left(\frac{Ns}{Nr} \cdot \frac{(1-D)}{D} - \frac{Ns}{Np} \right)^2} < C_{sr} < \left(\frac{t_{on} \cdot Np}{\pi \cdot Nr} \right)^2 \cdot \frac{1}{L_{Lk}} \quad (95)$$

No que tange a especificação dos diodos, continua valendo a regra estabelecida durante o dimensionamento do *snubber RCD*, ou seja, quanto mais rápido for o diodo, melhor será o funcionamento do circuito. Os valores adotados para o *snubber* regenerativo são apresentados na Tabela 13.

Tabela 13: Valores dos componentes adotados para o *snubber* regenerativo

Componente	Valor / Referência
Diodos D_{1sr} e D_{2sr}	15ETH06FP
Capacitor C_{sr}	2,5 nF – 630V
Nr	5 espiras

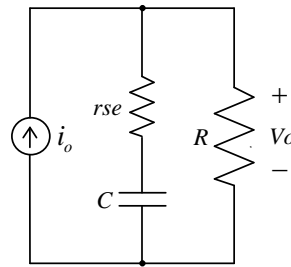
As principais especificações do diodo 15ETH06 são apresentadas na Tabela 14.

Tabela 14: Principais especificações do diodo 15ETH06

Especificação	Valor
Tensão nominal de bloqueio	600 V
Máxima corrente média	15 A
Corrente de recuperação reversa	7 A
Tempo de recuperação reversa t_{rr}	22 ns
Tensão de polarização direta	1,6 V

4.12 PROJETO DO CONTROLADOR *PI*

Inicialmente, para possibilitar o projeto de um controlador, o conversor *flyback* operando no modo DCM deve ser modelado. A modelagem aproximada da saída do conversor pode ser apresentada conforme a Figura 57.

**Figura 57: Modelagem da saída de um conversor *flyback***

A corrente de saída i_o é definida a partir de (96).

$$i_o = C \cdot \frac{\partial V_o}{\partial t} + \frac{V_o}{R} = \frac{V_i}{\sqrt{2 \cdot L_m \cdot R \cdot f_s}} \cdot \frac{V_c}{V_s} \quad (96)$$

Onde V_s é a tensão de pico a pico da fonte dente de serra responsável pela geração do *PWM*. Desprezando a *rse* do capacitor e dividindo os dois lados da equação por C resulta-se em (97).

$$\frac{\partial V_o}{\partial t} + \frac{V_o}{C \cdot R} = \frac{A}{C} \cdot \frac{V_c}{V_s} \quad (97)$$

onde,

$$A = \frac{V_i}{\sqrt{2 \cdot L_m \cdot R \cdot f_s}} \quad (98)$$

Ao aplicar a transformada de Laplace na Equação (97), obtém-se

$$s \cdot V_o(s) + \frac{V_o(s)}{C \cdot R} = \frac{A}{C \cdot V_s} \cdot V_c(s) \quad (99)$$

A função de transferência do conversor, que é a relação da tensão de saída em função da tensão do PWM, é apresentada em (100)

$$G(s) = \frac{V_o(s)}{V_c(s)} = \frac{V_i}{\sqrt{\frac{2 \cdot L_m \cdot f_s}{R}}} \cdot \frac{1}{V_s} \cdot \frac{1}{(1 + (R \cdot C) \cdot s)} \quad (100)$$

Ao incluir a *rse* do capacitor, a função de transferência do conversor apresentará um zero, além do polo já existente. Assim, a função de transferência do conversor é determinada por (101).

$$G(s) = \frac{V_i}{V_s \cdot \sqrt{\frac{2 \cdot L_m \cdot f_s}{R}}} \cdot \left(\frac{rse}{(R + rse)} \cdot \frac{1 + (rse \cdot C) \cdot s}{[1 + ((R + rse) \cdot C) \cdot s]} \right) \quad (101)$$

Ao serem substituídos os valores dos componentes descritos no projeto em (101), chega-se a (102)

$$G(s) = \frac{1,254 \times 10^{-7} \cdot s + 0.01959}{(0,03201 \cdot s + 1)} \quad (102)$$

Um compensador do tipo *PI* deve proporcionar boa resposta para o sistema em malha fechada, ou seja, erro nulo da tensão em regime e rejeição à perturbações. A função de transferência do compensador *PI* é apresentada em (103).

$$G(s)_{pi} = k_{pi} \cdot \left(\frac{1 + sT}{sT} \right) \quad (103)$$

Com o auxílio do *software Matlab*[®] foram ajustados o ganho $k_{pi} = 1$ e o zero compensador para $Z_c = 200$. A resposta a entrada degrau do sistema compensado, a malha fechada é mostrada na Figura 58.

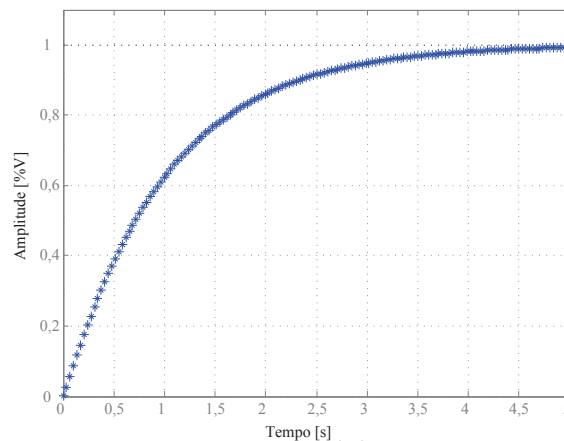


Figura 58: Resposta a entrada degrau do sistema compensado

4.13 PROPOSTA DE INTEGRAÇÃO COM O SISTEMA

A conexão de conversores eletrônicos com os *microgrids*, via de regra, é realizada de forma direta, ou seja, cada conversor é conectado diretamente ao barramento principal.

Com a constituição de um *mainframe*, alguns aspectos importantes para a formação de um *microgrid* CC podem ser melhorados. O conceito do *mainframe* vem sendo aplicada na área de processamento de dados desde a década de 1950. De acordo com Laudon e Laudon (2007), um *mainframe* é um computador central com capacidade de fornecer processamento de dados e serviços para vários usuários. Este conceito é utilizado por otimizar a capacidade de processamento e por consumir menos energia elétrica.

Essa concepção de *mainframe* pode ser utilizada para outras aplicações, como é o caso da geração distribuída. Entende-se que seriam obtidas algumas vantagens nos sistemas de pequeno porte com relação aos seguintes aspectos: O primeiro aspecto está relacionado ao processamento centralizado, o qual pode ser realizado por um único microcontrolador, otimizando a utilização de sua capacidade de processamento. O segundo ponto a ser ressaltado é a diminuição de custos provocada pela utilização de uma única central de processamento, ao invés de cada conversor possuir o seu.

Atualmente, conforme é ilustrado na Figura 59, as pequenas fontes de geração são conectadas diretamente ao *microgrid* por conversores, sendo que cada qual possui o seu próprio processamento.

Com a proposição do *mainframe*, cada unidade de geração possui seu próprio conversor, contudo, os conversores são controlados por uma única central de processamento. Dessa forma, também pode haver um melhor gerenciamento dos recursos energéticos

disponíveis em cada uma das fontes.

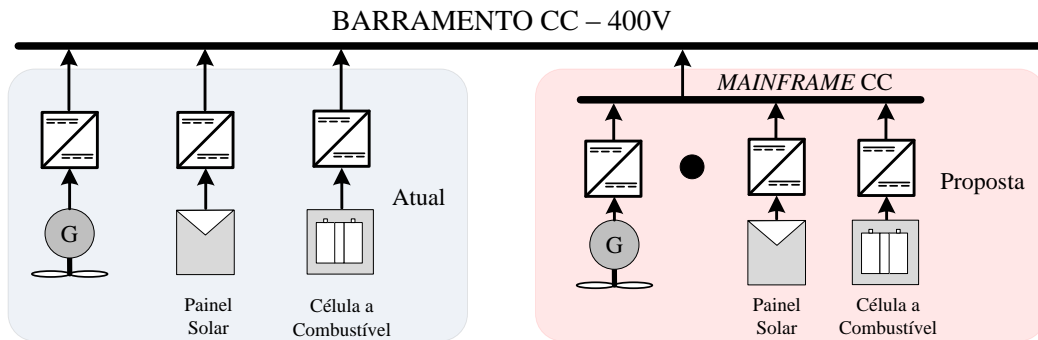


Figura 59: Proposta para a formação de um *mainframe* CC

A concepção inicial do *mainframe* é a sua subdivisão por blocos de funcionamento. Isso possibilita, por exemplo, que inicialmente, o bloco do controlador e um conversor sejam suficientes para por o sistema em funcionamento e, posteriormente, trazendo facilidade e flexibilidade na adição de novos conversores ao sistema. A estruturação do *mainframe* é mostrada com mais detalhes na Figura 60.

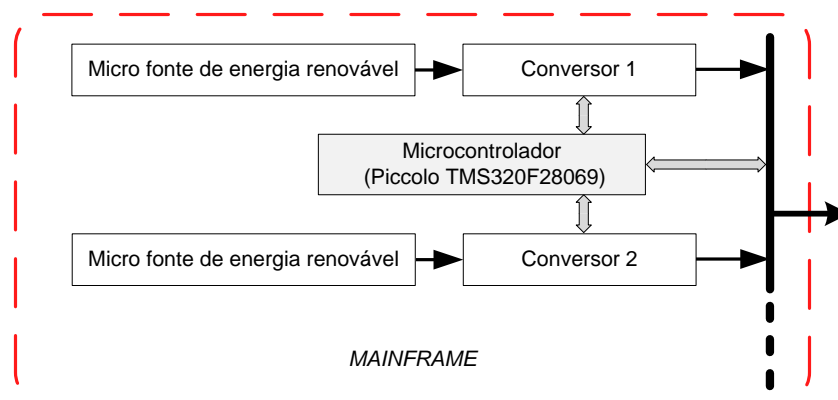


Figura 60: Diagrama de blocos do *mainframe* proposto

O conceito do *mainframe* ainda pode ser aplicado em caso de ilhamento, assim por um período de tempo a estrutura poderia ser capaz de funcionar de forma independente, sem conexão com o *microgrid* central.

4.14 CONCLUSÃO

Ao final desse Capítulo, constata-se que em se tratando de conversor *flyback*, o projeto do indutor acoplado é o ponto mais delicado, posto que existem muitas variáveis a serem consideradas e que interferem diretamente no rendimento do conversor. Além disso, o circuito

snubber também deve ser projetado com bastante critério para que sua influência na diminuição do rendimento do conversor seja a menor possível. A proposta do conversor *flyback* intercalado juntamente com o *mainframe* pode trazer novas contribuições para o desenvolvimento de tecnologias em torno dos *microgrids* CC.

No Capítulo 5, são apresentados os resultados de simulação do conversor *flyback* intercalado e do *mainframe*. Posteriormente, serão apresentados e analisados os resultados experimentais do conversor *flyback* intercalado projetado no Capítulo 4.

5 RESULTADOS

Esse Capítulo está dividido em três seções. Na primeira seção, é apresentada a simulação do conversor *flyback* intercalado, onde são utilizados para tal, os valores calculados no projeto do conversor. Na segunda seção, é apresentado o *setup* que foi montado a partir do projeto, as principais formas de onda do conversor e a curva de rendimento. Por fim, na terceira seção desse capítulo, pode ser verificada a simulação computacional da proposta de integração dos conversores ao *microgrid* por meio de um *mainframe*.

5.1 SIMULAÇÃO NO SOFTWARE PSIM[®]

No desenvolvimento de um conversor, a etapa seguinte ao projeto é a simulação computacional. Essa etapa permite que sejam verificados se os resultados atendem às especificações e se os esforços elétricos ficam semelhantes aos calculados. A Figura 61 mostra o circuito do conversor *flyback* intercalado que foi simulado no *software* PSIM[®].

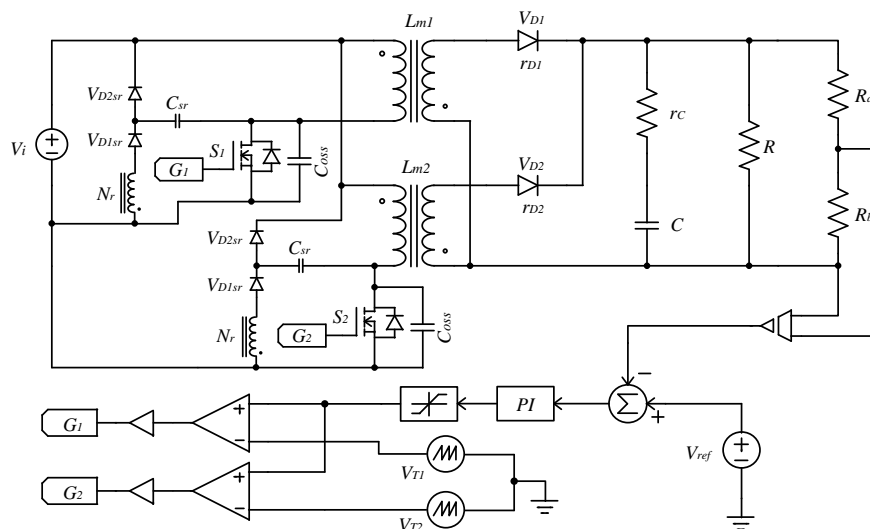


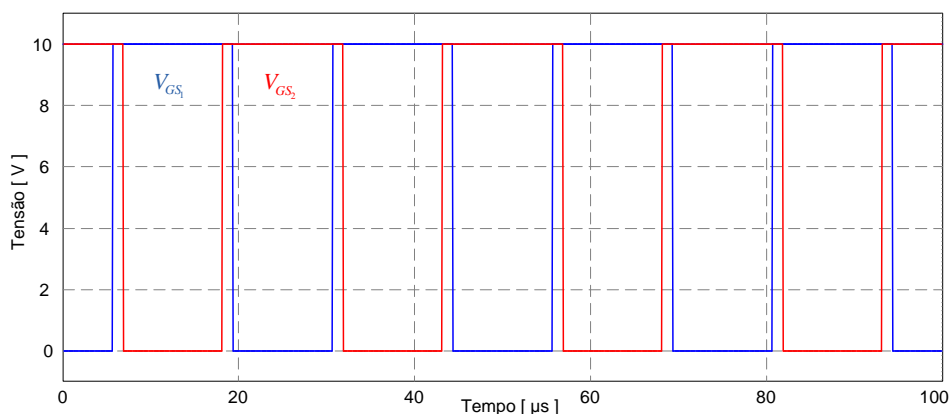
Figura 61: Circuito do conversor *flyback* intercalado simulado no PSIM[®]

Os valores utilizados na simulação foram calculados na etapa de projeto e/ou foram obtidos dos *datasheets* dos componentes utilizados. Os dados são apresentados na Tabela 15.

Tabela 15: Valores e especificações dos componentes utilizados na simulação

Descrição	Parâmetro	Valor
Resistência de condução das chaves S_1 e S_2	r_{DSon}	80 m Ω
Capacitância Dreno Fonte das chaves S_1 e S_2	C_{oss}	639 pF
Resistência série do indutor primário	r_{Np1} e r_{Np2}	7 m Ω
Resistência série do indutor secundário	r_{Ns1} e r_{Ns2}	229 m Ω
Indutância de magnetização	L_{m1} e L_{m2}	30,62 μ H
Indutância de dispersão no primário	L_{Lk}	0,56 μ H
Número de espiras no primário	Np	11 espiras
Número de espiras no secundário	Ns	69 espiras
Número de espiras no terciário	Nr	5 espiras
Capacitor <i>snubber</i>	C_{sr}	2,5 nF
Queda de tensão nos Diodos D_1 a D_{2sr}	V_D	1,6 V
Resistência série nos Diodos D_1 a D_{2sr}	r_D	0,3 Ω
Capacitor de filtro na saída do conversor	C	50 μ F
Resistência série do capacitor de filtro	r_C	1,6 m Ω
Resistência de carga	R	320 Ω
Divisor de tensão	R_a	396 M Ω
Divisor de tensão	R_b	4 M Ω
Fonte de tensão triangular	V_{T1}	8 \angle 0° Vpp
Fonte de tensão triangular	V_{T2}	8 \angle 180° Vpp
Ganho proporcional	k_{pi}	1
Zero compensador	Z_c	200

O conversor *flyback* intercalado foi simulado para diferentes valores de carga, contudo, neste trabalho, somente são apresentados os resultados de simulação para a pior condição de carga, com a potência nominal do conversor que é de 500 W. Na Figura 62, podem ser vistos os comandos das chaves por meio de V_{GS1} e V_{GS2} .

**Figura 62: Tensão de gatilho das chaves - V_{GS1} e V_{GS2}**

Escalas: 2 V/div; 20 μ s/div

Os comandos das duas chaves são intercalados, havendo uma defasagem de 180°. Além disso, também pode ser verificado que o tempo de chave ligada (t_{on}) é maior que o tempo

de chave desligada (t_{off}), o que indica que a razão cíclica de trabalho do conversor é levemente maior do que 0,5. Isso ocorre por conta de que na fase de projeto não foi considerada a rse do circuito *snubber*.

A tensão de bloqueio das chaves S_1 e S_2 são mostradas na Figura 63. O pico de tensão observado por um pequeno instante de tempo no momento de desligamento da chave, é causado pela interrupção da corrente na indutância de dispersão e é limitado pelo circuito *snubber*.

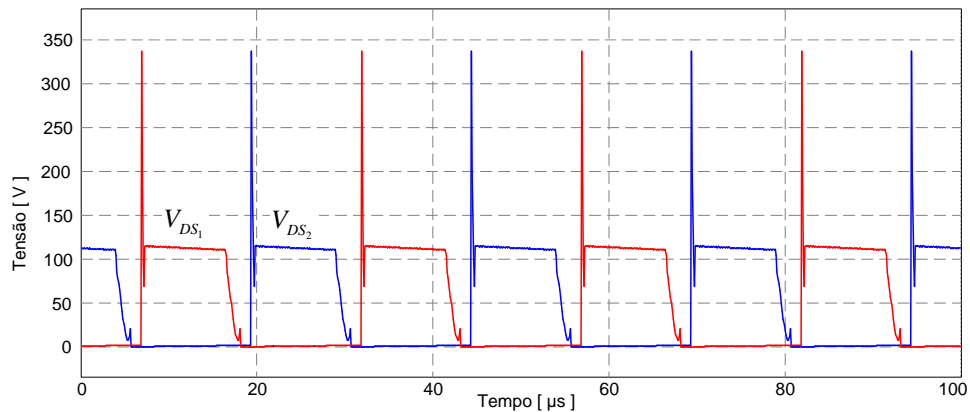


Figura 63: Tensões sobre as chaves S_1 e S_2
Escalas: 50 V/div; 20 μ s/div

O circuito *snubber* regenerativo foi projetado para que mantivesse a tensão de bloqueio da chave abaixo da tensão de bloqueio do *mosfet* especificado, que é de 500 V. Na Figura 64, são mostradas as principais correntes do *snubber* regenerativo da chave S_1 , sendo a corrente do enrolamento regenerativo Nr e a corrente do capacitor C_{sr} . Conforme definido no modo de funcionamento do *snubber*, as correntes circulam por meio dos componentes apenas durante os transitórios de fechamento e abertura da chave.

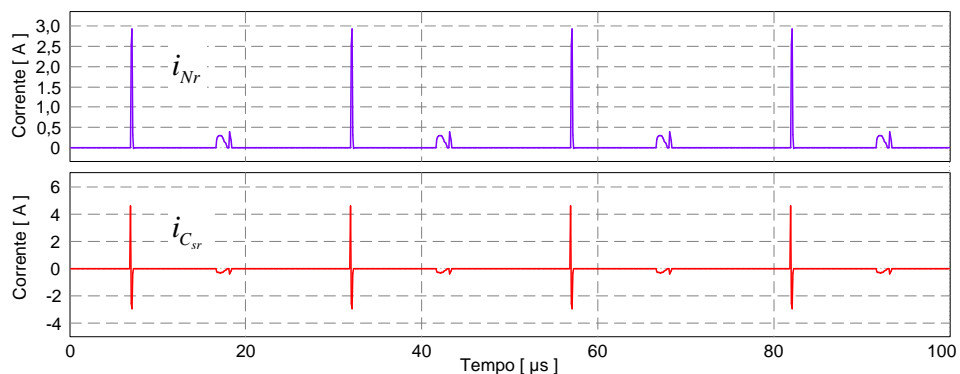


Figura 64: Correntes no enrolamento Nr e no capacitor C_{sr} do *snubber* regenerativo
Escalas: 0,5 A/div; 2 A/div; 20 μ s/div

Outro ponto verificado durante a simulação foi com relação ao modo de condução, que pode ser evidenciado por meio da corrente nas chaves do conversor. Na Figura 65, são

mostradas as formas de onda da tensão de bloqueio na chave S_1 , a corrente na chave i_{S_1} e a tensão de bloqueio do diodo D_1 .

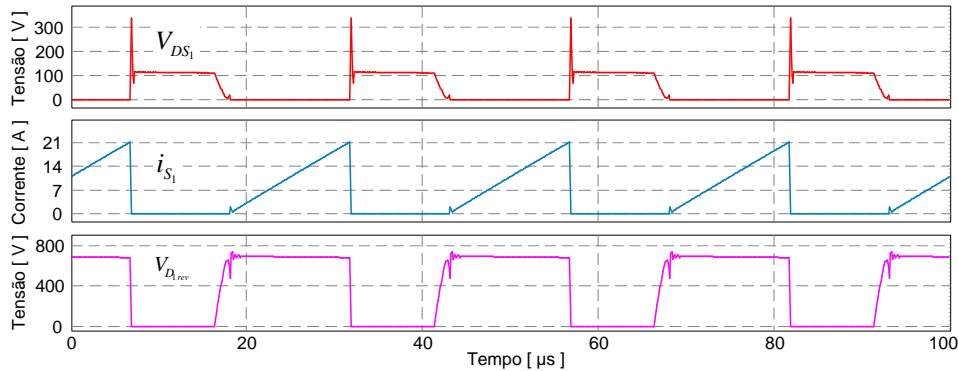


Figura 65: Tensão na chave S_1 , corrente na chave S_1 e tensão de bloqueio no diodo D_1
Escala: 100 V/div; 7 A/div; 400 V/div; 20 μ s/div

Conforme projetado, o conversor está operando no modo de condução descontínua (DCM), pois a corrente é nula no instante de fechamento da chave. No instante de tempo *turn-on* da chave, há um pico de corrente em i_{S_1} , causado pela transferência da energia armazenada no capacitor C_{sr} para o enrolamento regenerativo Nr .

As tensões de bloqueio dos diodos D_1 e D_2 podem ser observadas na Figura 66. A similaridade entre as duas formas de onda significa que as duas células do conversor estão funcionando de forma idêntica tanto no secundário quanto no primário do indutor acoplado. Isso pode ser afirmado, uma vez que os circuitos estão magneticamente acoplados as tensões induzidas no secundário do indutor acoplado são sensíveis aos efeitos elétricos do primário.

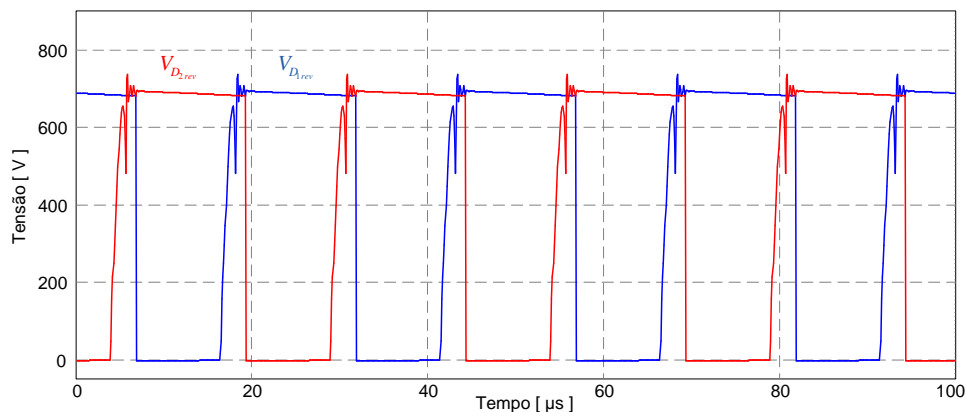


Figura 66: Tensão de bloqueio nos diodos D_1 e D_2
Escala: 200 V/div; 20 μ s/div

Outro fator importante a ser observado durante a simulação é se as especificações de ondulação de tensão e de corrente na saída do conversor estão sendo atendidas. Na Figura 67,

são mostradas a tensão e a corrente de saída do conversor *flyback* intercalado, onde podem ser evidenciadas que a variação de tensão e a variação de corrente estão abaixo do valor máximo especificado no projeto. Outra constatação feita com a análise dessa figura é que a ondulação da tensão e corrente na saída possuem o dobro da frequência de chaveamento, confirmando o funcionamento intercalado.

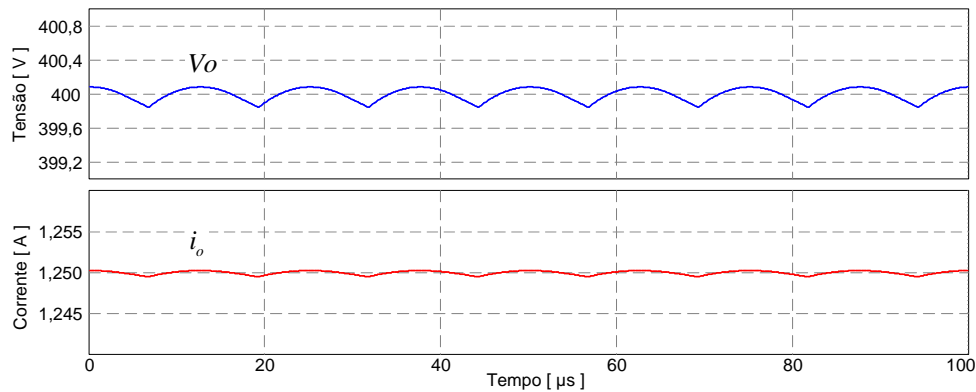


Figura 67: Tensão e corrente na saída do conversor
Escala: 400 mV/div; 5 mA/div; 20 μ s/div

Por fim, também foi realizada a simulação da resposta transitória, durante a entrada em operação do conversor. Para tanto, foram utilizados os valores projetados para o controlador *PI*, que tinha como principal característica obter uma resposta transitória característica de uma função de primeira ordem. Desta forma, a tensão de saída do conversor não apresenta ultrapassagem percentual (*%UP*), reduzindo os esforços elétricos nos componentes do circuito.

A resposta transitória da tensão e da potência de saída do conversor operando com malha fechada de tensão, pode ser observada na Figura 68.

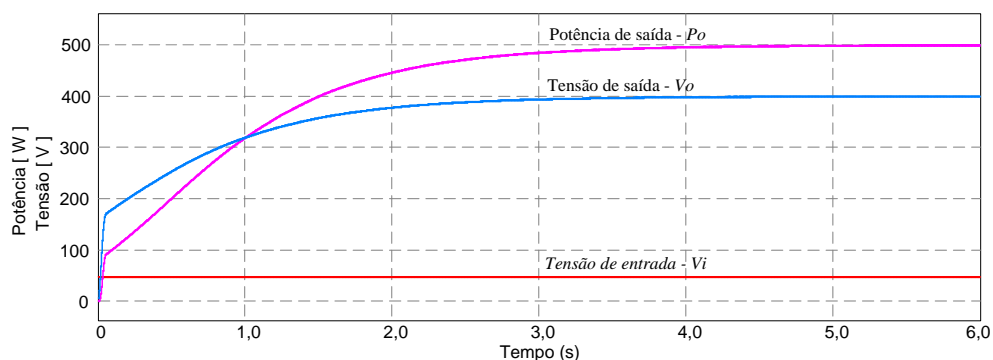


Figura 68: Tensão de entrada e tensão e potência na saída do conversor
Escala: 100 V/div; 100 W/div; 1 s/div

Vale ressaltar que o conversor operando com o circuito *snubber RCD* também foi simulado para as mesmas condições de carga para fins de verificação dos esforços elétricos. Contudo, por se tratar de um circuito muito simples e bem difundido na literatura, optou-se

neste trabalho, por não apresentar os resultados de simulação do conversor com *snubber RCD*.

5.2 *SETUP* E RESULTADOS EXPERIMENTAIS

Depois de simulado no *software* PSIM[®], foi realizada a montagem do conversor *flyback* intercalado. Inicialmente, foram montados os indutores acoplados do conversor, sendo que os valores dos seus parâmetros elétricos foram mensurados com o medidor de precisão *Agilent LCR meter 4263A*. Os valores calculados e medidos dos principais parâmetros dos indutores acoplados são apresentados na Tabela 16.

Tabela 16: Medições dos parâmetros dos indutores acoplados T1 e T2

Descrição	Parâmetro	Calculado	Medido T1	Medido T2
Indutância de Magnetização	L_m	30,62 μH	30,80 μH	30,76 μH
Indutância de dispersão no primário	L_{Lk}	0,56 μH	0,70 μH	0,78 μH
Relação de espiras	n	6,27	6,23	6,25
Resistência série do primário	r_{Np}	7,0 $m\Omega$	9,61 $m\Omega$	10,88 $m\Omega$
Resistência série do secundário	r_{Ns}	227 $m\Omega$	221 $m\Omega$	222 $m\Omega$

Posteriormente à montagem dos indutores acoplados e à confecção das placas eletrônicas, o *setup* para o teste do conversor foi montado, conforme pode ser visto na Figura 69.

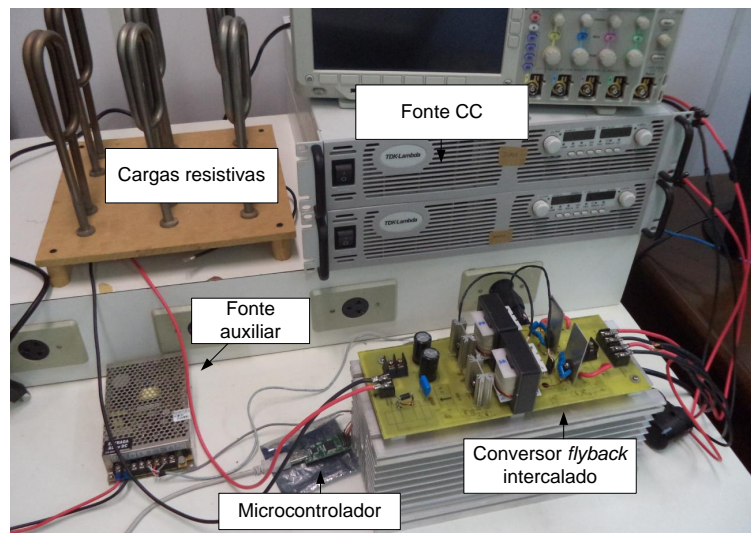


Figura 69: Setup montado para obtenção dos resultados experimentais

As condições dos resultados apresentados são as mesmas condições estabelecidas na simulação, ou seja, o conversor está operando sob condições de tensões e carga nominal. Cabe ressaltar ainda que o conversor foi testado com os dois circuitos *snubber* projetados, todavia,

são apresentadas as formas de onda do circuito que apresentou melhores resultados, sendo este o *snubber* regenerativo.

Inicialmente são apresentadas as tensões dos gatilhos das chaves S_1 e S_2 . Conforme pode ser observado na Figura 70, as chaves estão operando de forma intercalada e com razão cíclica de aproximadamente 0,55, sendo que este valor é inferior à razão cíclica máxima de trabalho especificada durante a fase de projeto.

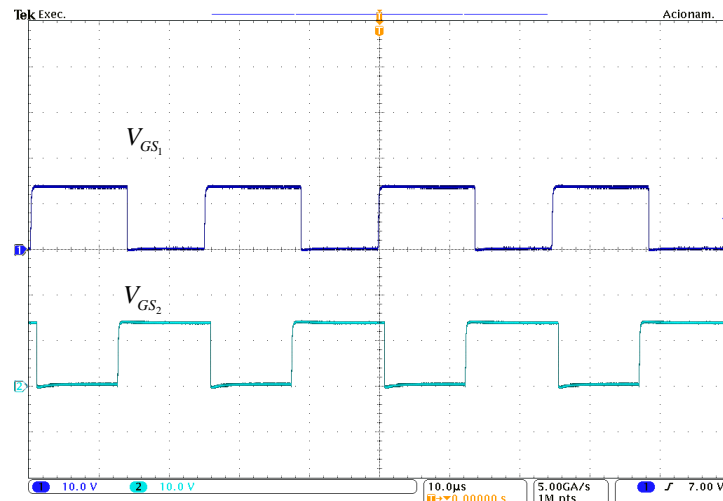


Figura 70: Tensão de gatilho das chaves S_1 e S_2
Escala: 10 V/div; 10 μ s/div

As tensões de bloqueio das chaves S_1 e S_2 são apresentadas na Figura 71, onde são verificadas que as tensões máximas durante o bloqueio das chaves ficaram em torno de 300 V.

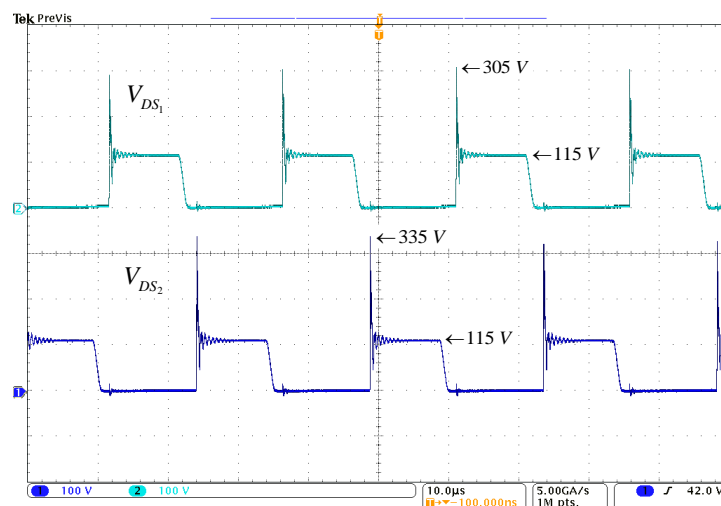


Figura 71: Tensões de bloqueio sobre as chaves do conversor
Escala: 100 V/div; 10 μ s/div

Na chave S_2 , a tensão de pico e as oscilações causadas pela ressonância entre L_{Lk} e C_{oss} ficaram levemente superiores às da chave S_1 . Isso ocorre pois, como mostrado na Tabela

16, o indutor acoplado da célula $T2$ possui uma indutância de dispersão um pouco maior do que a L_{Lk} do indutor acoplado da célula $T1$.

As correntes do capacitor C_{sr} e do enrolamento Nr do *snubber* regenerativo são apresentadas na Figura 72. A escala de tempo dessa figura precisou ser reduzida para que fosse possível a identificação visual das formas de onda dos componentes. Conforme considerações de projeto, as oscilações das correntes do circuito *snubber* atingiram a ordem dos *nano* segundos, exigindo diodos ultrarrápidos para o adequado funcionamento.

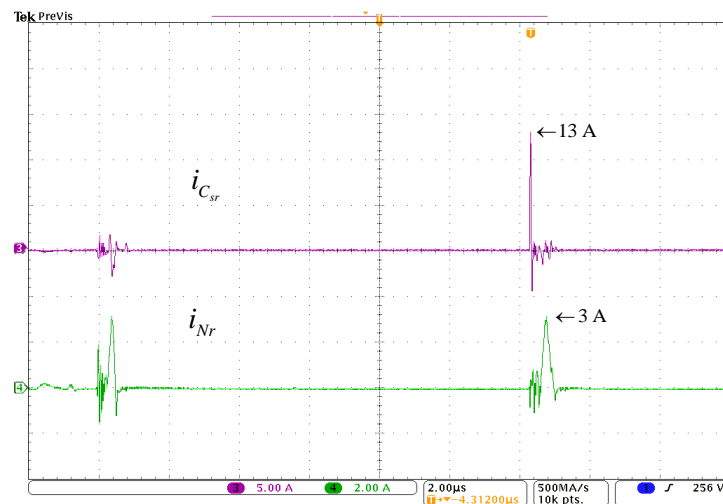


Figura 72: Correntes no capacitor C_2 e no enrolamento Nr do *snubber* regenerativo
Escala: 5 A/div; 2 A/div; 2 μ s/div

A verificação do modo de funcionamento do conversor *flyback* é uma etapa importante, pois se trata da validação das etapas de projeto e simulação. Na Figura 73, são apresentadas as medições de uma célula do conversor *flyback* intercalado.

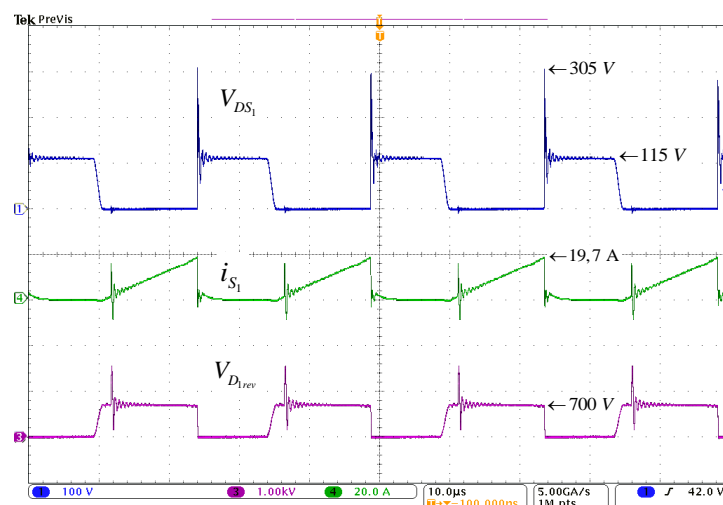


Figura 73: Tensão e corrente na chave S_1 e tensão de bloqueio no diodo D_1
Escala: 100 V/div; 20 A/div; 1000 V/div; 10 μ s/div

O modo de funcionamento do conversor *flyback* é determinado por meio da corrente elétrica na indutância de magnetização. Como na prática não há como medir a corrente i_{L_m} , uma vez que ela está intrínseca ao próprio enrolamento primário do indutor acoplado, é então observada a corrente na chave. Se a corrente da chave iniciar em zero, significa que não havia corrente em L_m , caracterizando o modo DCM. Outra opção, para a identificação do modo DCM, é a observação do tempo de condução do diodo D_1 , que deve ser menor ao tempo de abertura da chave S_1 (t_{off}).

Ainda, quando observada a Figura 73, nota-se que a corrente na chave S_1 inicia em zero e forma uma rampa até o pico máximo, caracterizando o armazenamento da energia em L_{m1} . Logo após o fechamento da chave, contudo, há um transiente de corrente, ocasionado pela abertura da chave S_2 . Este transitório, por conta do acoplamento magnético, é induzido para o secundário do indutor acoplado causando um pico de tensão reversa no diodo D_1 .

Como era esperado, por conta dos conversores intercalados e pela similaridade das duas células, as tensões de bloqueio dos diodos D_1 e D_2 apresentadas na Figura 74, são praticamente idênticas. Não obstante ao mencionado nos resultados de simulação, as características da tensão observada nos diodos de saída do conversor refletem a sua forma de funcionamento, garantindo que as duas células do conversor intercalado estão operando igualmente e com uma divisão igualitária do fluxo de potência transferido.

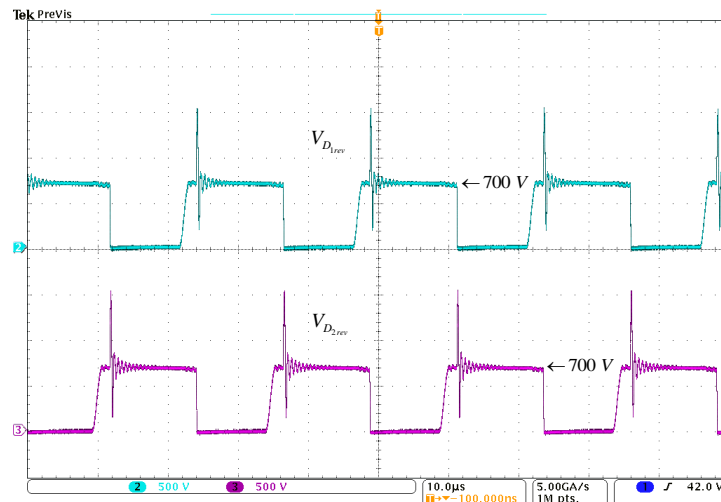


Figura 74: Tensão de bloqueio nos diodos D_1 e D_2

Escalas: 500 V/div; 10 μ s/div

Por fim, são apresentadas as formas de onda da tensão e corrente de saída do conversor para a potência nominal. Vale ressaltar que as formas de onda apresentadas na Figura 75 referem-se apenas à componente alternada presente na saída CC, com o objetivo de observar os *ripples*.

Na tensão de saída do conversor, são observados *ripples* com picos de aproximadamente 3 V. Já, na corrente de saída do conversor, são observados picos máximos de corrente na ordem 400 mA. Os picos de tensão e corrente ocorrem por conta das aberturas das chaves do conversor. Uma forma de diminuir estes efeitos seria reprojeter o *snubber* do conversor de forma a limitar para valores ainda menores a tensão de bloqueio das chaves. Essa ação diminuiria os *ripples* observados na saída do conversor, contudo haveria perdas maiores causando a diminuição do rendimento do conversor.

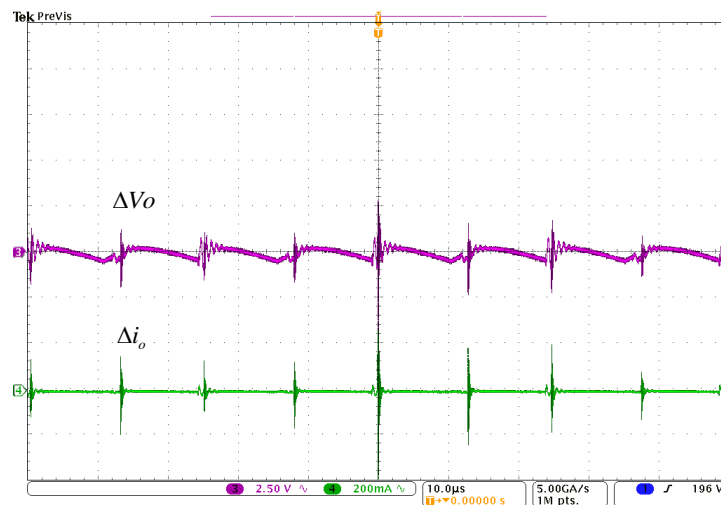


Figura 75: Ripple de tensão e corrente na saída do conversor
Escala: 2,5 V/div; 200 mA/div; 10 μ s/div

Depois de verificado o funcionamento, é importante avaliar também o desempenho do conversor. Para isso, foram medidas as potências de entrada e saída da estrutura utilizando o analisador digital de energia, modelo *Yokogawa WT1800*. Na Figura 76, é mostrada a tela do analisador durante o teste do conversor em condições nominais de funcionamento.

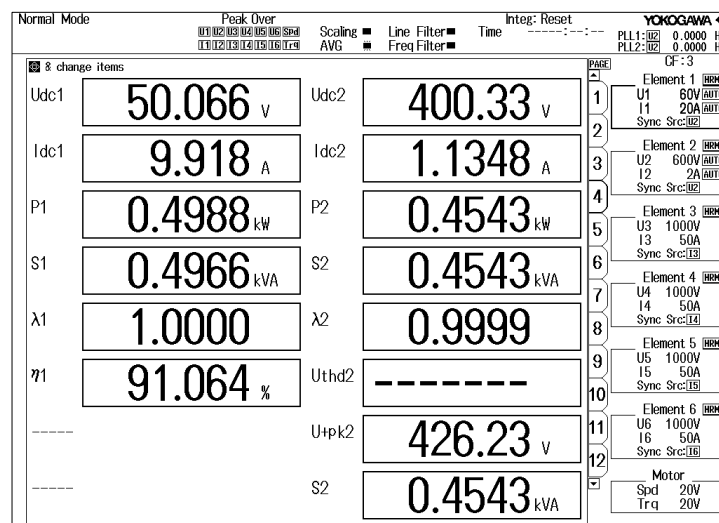


Figura 76: Medição de rendimento com analisador Yokogawa

Além da medida com potência nominal, também foram feitas várias outras medições para a obtenção da curva de rendimento do conversor. Cabe mencionar que foram feitas duas curvas de rendimento para o conversor *flyback* intercalado. A primeira curva de rendimento foi realizada com o *snubber RCD*, o qual foi implementado conforme o projeto da seção 4.11.1. A segunda curva de rendimento foi realizada com o *snubber* regenerativo, cujas formas de onda simuladas e experimentais foram apresentadas no presente trabalho. As curvas de rendimento do conversor *flyback* intercalado são apresentadas na Figura 77.

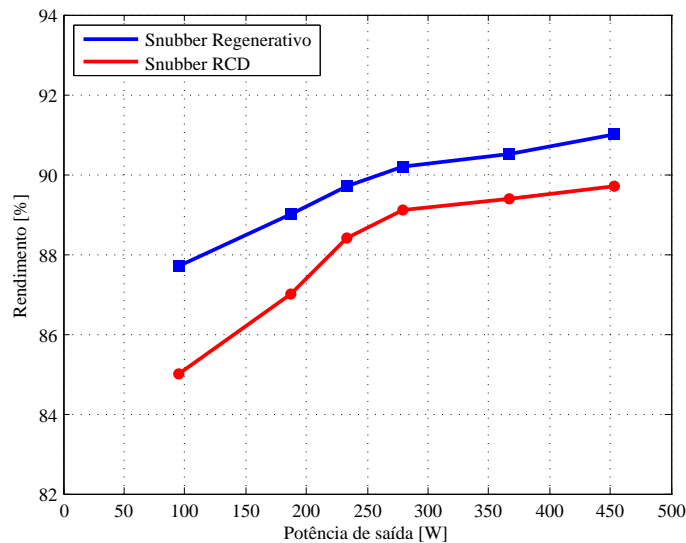


Figura 77: Rendimento do conversor *flyback* intercalado

Observando a curva de rendimento do conversor *flyback* intercalado, pode-se perceber que o rendimento do conversor aumenta com a adição de carga. Isso ocorre pois a energia armazenada na indutância de dispersão L_{Lk} não varia linearmente com a carga, permanecendo praticamente constante durante toda a curva de carga. Desta forma, para potências menores a proporção de energia que circula no circuito *snubber* é maior do que com cargas mais próximas à nominal, diminuindo o rendimento da estrutura.

Ainda, é importante ressaltar que a potência de saída ficou limitada às cargas resistivas disponíveis no laboratório, cuja resistência elétrica era um pouco superior aos 320 Ω especificados em projeto. Assim, a potência de saída máxima para a tensão de 400 V ficou limitada aos valores apresentados na Figura 77.

5.3 SIMULAÇÃO DO *MAINFRAME* PROPOSTO

Conforme mencionado na Seção 4.13, a formação de um *mainframe CC* para a conexão das pequenas centrais de geração pode produzir alguns benefícios como o controle centralizado,

a possibilidade de ilhamento entre outras características. Para a verificação de funcionamento dessa proposta, foi realizada uma simulação de um *mainframe* formado por dois conversores *flyback* intercalados. As características dos conversores são as mesmas apresentadas na Tabela 15, com exceção da resistência de carga e da adição de um diodo na saída de cada conversor.

A resistência de carga do *mainframe* foi fixada em 160Ω . A diminuição do valor da resistência de carga tem como intuito aumentar a potência fornecida por meio dos conversores para 1000 W . Para que a corrente na saída seja unidirecional e para não haver corrente circulando entre os conversores do *mainframe*, foram adicionados os diodos D_5 e D_6 .

O circuito do *mainframe* simulado no software PSIM[®] pode ser visto na Figura 78.

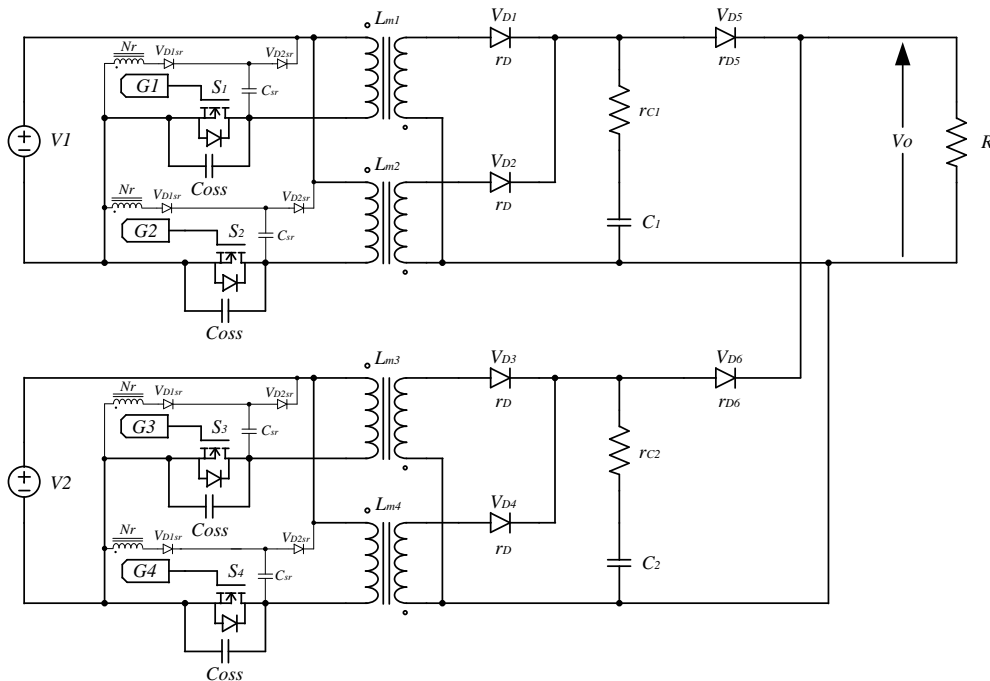


Figura 78: Circuito para simulação do *mainframe* CC

Com relação ao circuito de controle e comando, o *mainframe* foi implementado com a utilização de uma malha de tensão com um controlador *PI* com ganhos $k_i = 1$ e $Z_c = 333$.

Para um teste de funcionamento da topologia, foram consideradas as fontes V_1 e V_2 com a mesma tensão e ambas as malhas de controle com a mesma referência. Dessa forma, a potência fornecida por meio do *mainframe* deve ser dividida igualmente entre os conversores.

Na Figura 79, são apresentadas as correntes das chaves S_1 a S_4 .

A semelhança entre todas as quatro formas de onda comprova que cada um dos conversores está processando a metade da potência total e sem sofrer qualquer outro tipo de interferência, posto que as formas de onda são iguais às verificadas na simulação do conversor

flyback intercalado operando individualmente.

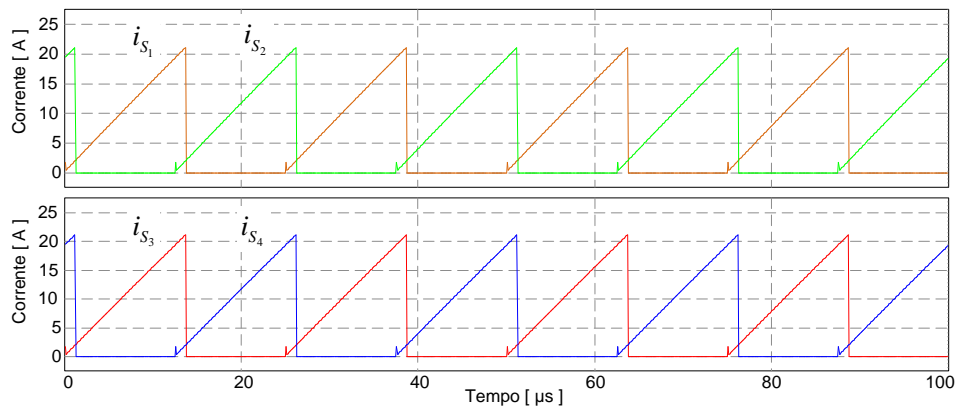


Figura 79: Corrente nas chaves S_1 a S_4
Escala: 5 A/div; 20 μ s/div

Como foi evidenciada a divisão de potência entre os conversores, cabe também verificar se os parâmetros da saída do *mainframe* também são atendidos. Por conta disso, na Figura 80, são apresentadas a tensão e a potência de saída do *mainframe* simulado.

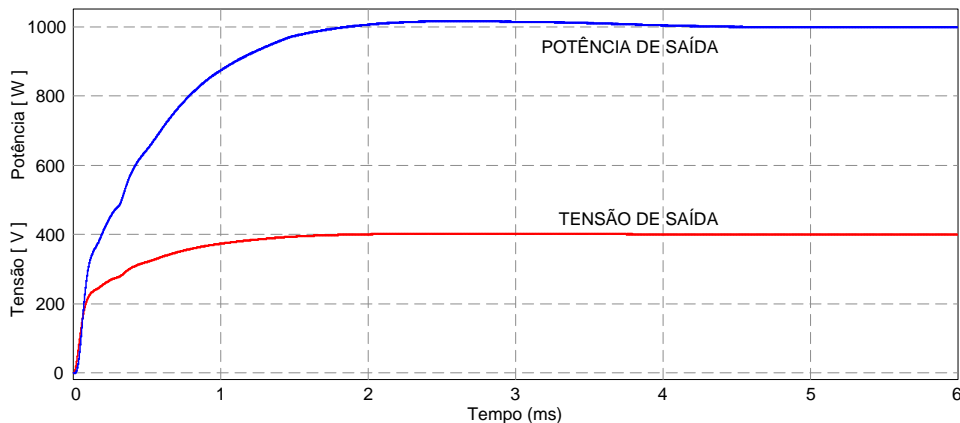


Figura 80: Tensão e potência na saída do *mainframe* simulado
Escala: 200 V/div; 200 W/div; 1 ms/div

5.4 CONCLUSÃO

Nesse capítulo, foram apresentados os dados de simulação e experimentais do conversor *flyback* intercalado. As comparações entre as formas de onda simuladas e as obtidas experimentalmente além de possuírem similaridades geométricas, também são semelhantes em valores numéricos, sendo estes também compatíveis com os esforços elétricos calculados na fase do projeto do conversor. Ainda, a utilização de um circuito *snubber* regenerativo provocou um incremento sensível no rendimento do conversor quando comparado ao método dissipativo.

Por fim, a simulação do *mainframe* mostrou resultados que validam a proposta de operação de conversores em paralelo utilizando um comando centralizado. As possibilidades com relação às estratégias de controle individual de potência fornecida são muito amplas e requerem novos estudos de aplicação.

6 CONCLUSÃO

Os conversores eletrônicos de potência são cada vez mais indispensáveis dada a quantidade de aplicações que requerem processamento de energia. Nesse trabalho, foi focado o processamento de energia no sentido de adequar os níveis de tensão entre microcentrais de energias renováveis com *microgrids* CC.

Uma revisão de alguns trabalhos sobre conversores já aplicados em situações similares foi realizada no Capítulo 2. Dessa revisão, constatou-se que a obtenção de elevados ganhos de tensão com elevado rendimento não é uma tarefa trivial, sobretudo quando se trata de conversor isolado.

Os conversores *flyback* têm como característica a possibilidade de obtenção de elevados ganhos estáticos aliada à isolamento natural do conversor, com a restrição de ser aplicável apenas à baixas potências. Diante disso, surge a possibilidade da operação intercalada, método este, que foi analisado utilizando uma metodologia do transformador PWM. Desta forma, esse trabalho contribui quanto à aplicação de um método de análise recentemente proposto e quanto a análise de ganho de tensão e de rendimento do conversor *flyback* intercalado, praticamente inexistente na literatura atual.

Ato contínuo à análise, o indutor acoplado do conversor *flyback* foi projetado de forma a serem reduzidas as perdas, dando-se ênfase nos métodos de bobinagem e na adoção de circuito *snubber* regenerativo. O método de bobinagem em camadas mostrou-se eficiente quanto à redução da indutância de dispersão do indutor acoplado, contribuindo dessa forma para a diminuição de esforços elétricos e aumento da eficiência.

Posteriormente, a etapa de simulação do conversor utilizando a versão 10.0.2 *software* PSIM[®] possibilitou que a maioria das características reais dos componentes do conversor pudessem ser adicionadas. Assim, os resultados obtidos foram mais verossímeis da realidade, tornando as etapas de projeto e experimental mais assertivas.

A implementação do protótipo do conversor seguiu rigorosamente os valores calculados, principalmente no que tange a montagem dos indutores acoplados do conversor

flyback intercalado. Essa meticulosidade durante a montagem propiciou resultados de medição praticamente idênticos aos estabelecidos durante o projeto. Em consequência disso, os valores e resultados verificados experimentalmente aproximaram-se muito dos resultados de simulação, além de serem obtidos valores de rendimento superiores a 90 %.

Por fim, foi feita uma proposta de integração de conversores por meio de um *mainframe* CC, conceito este que é proveniente da engenharia da computação e que visa aumentar a performance dos sistemas. Uma simulação do *mainframe* com carga estática foi realizada, onde foi possível constatar a divisão de cargas entre os conversores.

O conversor *flyback* intercalado possui vantagens quando comparado com a topologia tradicional do conversor *flyback* ou em operações em paralelo. A primeira vantagem está relacionada ao capacitor de saída que é menor devido à frequência das ondulações ser o dobro da frequência de chaveamento. Além disso, a corrente de entrada do conversor possui menores picos e conseqüentemente é mais próxima de uma corrente contínua. Estes fatores, principalmente no que tange a corrente de entrada, possibilitam a aplicação do conversor com um melhor aproveitamento em sistemas fotovoltaicos.

6.1 SUGESTÕES DE TRABALHOS FUTUROS

Como sugestão para trabalhos futuros, alguns tópicos podem ser listados:

- Investigar a utilização do indutor planar a fim de diminuir a indutância de dispersão.
- Aplicar análises magnetostáticas e magnetodinâmicas para identificar possíveis formas de minimizar as perdas nos indutores acoplados.
- Verificar a possibilidade da utilização de *snubbers* ativos não dissipativos para esta topologia.
- Ampliar as análises do *mainframe* proposto para cargas dinâmicas e formas de operação.
- Aplicar técnicas de controle ao *mainframe* de forma a controlar a potência fornecida por cada conversor, podendo assim ser gerenciada e otimizada a produção de energia das fontes conectadas ao sistema.
- Analisar o aumento da potência de saída por meio da adição de módulos com potência de 250 W.

REFERÊNCIAS

- AKBARABADI, S. A.; ATIGHECHI, H.; JATSKEVICH, J. Circuit-averaged and state-space-averaged-value modeling of second-order flyback converter in ccm and dcm including conduction losses. **4th International Conference on Power Engineering, Energy and Electrical Drives**, p. 995 – 1000, May 2013.
- ANEEL, A. N. de E. E. **Procedimentos de Distribuição de Energia Elétrica no Sistema Elétrico Nacional**. Brasília - DF, Março 2012. Módulo 3. Disponível em: <www.aneel.gov.br>.
- BAL, S.; RATHORE, A. K.; SRINIVASAN, D. Modular snubberless bidirectional soft-switching current-fed dual 6-pack (cfd6p) dc/dc converter. **IEEE Transactions on Power Electronics**, vol. 30, n. no. 2, p. 519 – 523, Feb 2015.
- BARBI, I. **Eletrônica de potência: projetos de fontes chaveadas**. 2. ed. Florianópolis, SC, Brasil: Edição do Autor, 2001. 332 p.
- BARBI, I. **Eletrônica de potência: conversores CC-CC básicos não isolados**. 3. ed. Florianópolis, SC, Brasil: Edição do Autor, 2008. 380 p.
- BECKER, D. J.; SONNENBERG, B. J. Dc microgrids in buildings and data centers. **2011 IEEE 33rd International Telecommunications Energy Conference (INTELEC)**, p. 1 – 7, 2011.
- BISWAS, S.; DHOPLA, S.; MOHAN, N. A three-port bidirectional dc-dc converter with zero-ripple terminal currents for pv/microgrid applications. **IECON 2013 - 39th Annual Conference of the IEEE Industrial Electronics Society**, p. 340 – 345, 2013.
- CHANG, C. Current ripple bounds in interleaved dc-dc power converters. **Proceedings of 1995 International Conference on Power Electronics and Drive Systems. PEDS 95**, no. 95, p. 738 – 743, 1995.
- CHANGCHIEN, S. et al. Novel high step-up dc-dc converter for fuel cell energy conversion system. **IEEE Transactions on Industrial Electronics**, vol. 57, n. no. 6, p. 2007 – 2017, Jun 2010.
- CHEN, J.; NGO, K. D. T. Alternate forms of the pwm switch model in discontinuous conduction mode [dc-dc converters]. **IEEE Transactions on Aerospace and Electronic Systems**, vol. 37, n. no. 2, p. 754 – 758, Apr. 2001.
- CHEN, S. M. et al. A cascaded high step-up dc-dc converter with single switch for microsource applications. **IEEE Transactions on Power Electronics**, vol. 26, n. no. 4, p. 1146 – 1153, Apr 2011.
- CZARKOWSKI, D.; KAZIMIERCZUK, M. K. Linear circuit models of pwm flyback and buck/boost converters. **IEEE Transactions on Circuits and Systems I: Fundamental Theory and Applications**, v. 39, no. 8, p. 688 – 693, 1992.

DREHER, J. R. et al. Boost clamped integrated dc/dc topologies with high step-up voltage gain. **2012 10th IEEE/IAS International Conference on Industry Applications**, p. 1 – 7, 2012.

ENGELN, K. et al. The feasibility of small-scale residential dc distribution systems. **IECON 2006 - 32nd Annual Conference on IEEE Industrial Electronics**, p. 2618 – 2623, 2006.

FALCÃO, D. M. Impacto da mini e microgeração distribuída nas redes de distribuição de energia elétrica. **O Setor Elétrico**, p. 148 – 149, Setembro 2013.

GARTH, D. R. et al. Multi-phase, 2-kilowatt, high-voltage, regulated power supply. **1971 IEEE Power Electronics Specialists Conference**, p. 110 – 116, 1971.

GHAREEB, A. T.; MOHAMED, A. A.; MOHAMMED, O. A. Dc microgrids and distribution systems: An overview. **2013 IEEE Power & Energy Society General Meeting**, p. 1 – 5, 2013.

GRUCAD. **Manual EFCAD - Electromagnetic Fields Computer Aided Design**. 6.0. ed. GRUCAD - EEL - CTC, CP 476, UFSC, 2002.

GSÄNGER, S.; PITTELOUD, J. Small wind world market continues growing. **UNESCO - Energy Bulletin**, n. 17, p. 10 – 17, 2014.

HABUMUGISHA, D.; CHOWDHURY, S.; CHOWDHURY, S. P. A dc-dc interleaved forward converter to step - up dc voltage for dc microgrid applications. **2013 IEEE Power & Energy Society General Meeting**, p. 1 – 5, 2013.

HART, D. W. **Eletrônica de potência: análise e projetos de circuitos**. Porto Alegre: Bookman, 2012. 480 p.

HSIEH, Y. et al. A novel high step-up dc-dc converter for a microgrid system. **IEEE Transactions on Power Electronics**, vol. 26, n. no. 4, p. 1127 – 1136, Apr 2011.

HU, K. et al. A switched-reluctance generator with interleaved interface dc-dc converter. **IEEE Transactions on Energy Conversion**, p. 1 – 12, 2014.

JI, C.; SMITH, K. M.; SMEDLEY, K. M. Cross regulation in flyback converters: solutions. **IECON 99. Conference Proceedings. 25th Annual Conference of the IEEE Industrial Electronics Society**, vol. 1, p. 174 – 179, 1999.

KAKIGANO, H.; MIURA, Y.; ISE, T. Low-voltage bipolar-type dc microgrid for super high quality distribution. **IEEE Transactions on Power Electronics**, v. 25, no. 12, p. 3066 – 3075, 2010.

KAZIMIERCZUK, M. K.; NGUYEN, S. T. Small-signal analysis of open-loop pwm flyback dc-dc converter for ccm. **Proceedings of the IEEE 1995 National Aerospace and Electronics Conference. NAECON 1995**, vol. 1, p. 69 –76, 1995.

KUROHANE, K. et al. Control strategy for a distributed dc power system with renewable energy. **Renewable Energy**, v. 36, no. 1, p. 42 – 49, 2011.

LAUDON, K. C.; LAUDON, J. P. **Sistemas de Informação Gerenciais**. 7. ed. [S.l.]: São Paulo, 2007.

- LI, W.; HE, X. Review of nonisolated high-step-up dc/dc converters in photovoltaic grid-connected applications. **IEEE Transactions on Industrial Electronics**, vol. 58, n. no. 4, p. 1239 – 1250, Apr. 2011.
- LIANG, T. J.; TSENG, K. C. Analysis of integrated boost-flyback step-up converter. **IEE Proceedings - Electric Power Applications**, v. 152, no. 2, p. 217 – 225, 2005.
- LIU, K.-H.; LEE, F. C. Topological constraints on basic pwm converters. **PESC 88 Record., 19th Annual IEEE Power Electronics Specialists Conference**, p. 164 – 172, 1988.
- MIWA, D. M. O. B. A.; SCHLECHT, M. E. High efficiency power factor correction using interleaving techniques. **[Proceedings] APEC 92 Seventh Annual Applied Power Electronics Conference and Exposition**, p. 557 – 568, 1992.
- MOHAN, N.; UNDELAND, T. M.; ROBBINS, W. P. **Power electronics: converters, applications, and design**. 3rd. ed. New York, USA: J. Wiley, 2003. 802 p.
- NEWTON, A.; GREEN, T. C.; ANDREW, D. Ac-dc power factor correction using interleaved boost and cuk converters. **8th International Conference on Power Electronics and Variable Speed Drives**, v. 2000, no. 475, p. 293 – 298, 2000.
- PARK, K. et al. Integrated boost-sepic converter for high step-up applications. **2008 IEEE Power Electronics Specialists Conference**, p. 944 – 950, 2008.
- PINHEIRO, J. R. et al. Control strategy of an interleaved boost power factor correction converter. **30th Annual IEEE Power Electronics Specialists Conference**, v. 1, p. 137 – 142, 1999.
- POPOVIC, Z.; POPOVIC, B. D. **Introductory Electromagnetics**. Boulder, Colorado, EUA: Prentice-Hall, 1999.
- RIDLEY, R. Flyback converter snubber design. **Switching Power Magazine**, p. 1 – 7, 2005.
- SALIVA, A. A. **Design Guide for Off-line Fixed Frequency DCM Flyback Converter**. [S.l.], January 2013.
- SALOMONSSON, D. **Modeling , Control and Protection of Low-Voltage DC Microgrids**. Tese (PhD thesis in Industrial Electrical Engineering) — Royal Institute of Technology (KTH), Sweden, 2008.
- SAVAGE, P.; NORDHAUS, R. R.; JAMIESON, S. P. Dc microgrids: Benefits and barriers. **From Silos to Systems: Issues in Clean Energy and Climate Change, Yale School of Forestry and Environmental Studies**, v. 26, p. 51 – 66, 2010.
- SEO, G. et al. Modeling and analysis of dc distribution systems. **8th International Conference on Power Electronics - ECCE Asia**, p. 223 – 227, 2011.
- SMEDLEY, K. M. Design of high efficiency flyback converter with energy regenerative snubber. **2008 Twenty-Third Annual IEEE Applied Power Electronics Conference and Exposition**, p. 796 – 800, 2008.
- STEIN, C. M. de O.; PINHEIRO, J. R.; HEY, H. L. A zct auxiliary commutation circuit for interleaved boost converters operating in critical conduction mode. **IEEE Transactions on Power Electronics**, v. 17, no. 6, p. 954 – 962, 2002.

SYMANSKI, D. P. Dc distribution in buildings including homes, commercial buildings, data centers and telecom central offices. In: EPRI - ELETRIC POWER RESEARCH INSTITUTE. **IEC SG4 Low Voltage DC Workshop**. Dresden, Germany, 2011.

THOMAS, B. A. Edison revisited: Impact of dc distribution on the cost of led lighting and distributed generation. **2010 Twenty-Fifth Annual IEEE Applied Power Electronics Conference and Exposition (APEC)**, p. 588 – 593, 2010.

THORNTON. **Catálogo de Ferrite**. 1. ed. Vinhedo, SP, Brasil, 2008. Disponível em: <www.thornton.com.br>.

VEKHANDE, V.; FERNANDES, B. G. Module integrated dc-dc converter for integration of photovoltaic source with dc micro-grid. **IECON 2012 - 38th Annual Conference on IEEE Industrial Electronics Society**, p. 5657 – 5662, 2012.

VIEIRA, I. d. C. **Projeto de um conversor Flyback auto-oscilante de baixo custo para LEDs de potência**. Dissertação (Dissertação de Mestrado) — UFMG, Belo Horizonte, MG, Dezembro 2009.

VORPERIAN, V. Simplified analysis of pwm converters using model of pwm switch. continuous conduction mode. **IEEE Transactions on Aerospace and Electronic Systems**, vol. 26, n. no. 3, p. 490 – 496, May 1990.

VORPERIAN, V. Simplified analysis of pwm converters using model of pwm switch. ii. discontinuous conduction mode. **IEEE Transactions on Aerospace and Electronic Systems**, vol. 26, n. no. 3, p. 497 – 505, May 1990.

WAI, R. et al. High-efficiency dc-dc converter with high voltage gain and reduced switch stress. **IEEE Transactions on Industrial Electronics**, vol. 54, n. no. 1, p. 354 – 364, Feb. 2007.

YEH, C.; HSIEH, Y.-P.; CHEN, J. A novel high step-up dc-dc converter with zero dc bias current coupled-inductor for microgrid system. **2013 1st International Future Energy Electronics Conference (IFEEC)**, p. 388 – 394, 2013.

ZHANG, L. et al. Power control of dc microgrid using dc bus signaling. **2011 Twenty-Sixth Annual IEEE Applied Power Electronics Conference and Exposition (APEC)**, p. 1926 – 1932, 2011.

APÊNDICE A – PUBLICAÇÕES RESULTANTES DESTA DISSERTAÇÃO

A.1 ARTIGOS PUBLICADOS EM ANAIS DE CONGRESSOS

SCORTEGAGNA, R. G. ; STEIN, C. M. O. . **Conversor Elevador CC-CC Flyback Intercalado de alto ganho para aplicação em Microgrids CC.** In: Congresso Brasileiro de Automática - CBA, 2014, Belo Horizonte - MG. Anais do XX Congresso Brasileiro de Automática, 2014. p. 3061-3066.

SCORTEGAGNA, R. G. ; STEIN, C. M. O. ; DEQUIGIOVANI, T. . **A high step-up DC-DC Interleaved Flyback Converter for DC Microgrids Applications.** In: PCIM South America, 2014. International Conference and Exhibition for Power Electronics, Intelligent Motion, Renewable Energy and Energy Management, 2014. p. 306-313.

A.2 ARTIGOS EM ANÁLISE SUBMETIDOS EM PERIÓDICOS

SCORTEGAGNA, R. G. ; STEIN, C. M. O. ; CARATI, E. G. ; DA COSTA, J. P. ; CARDOSO, R. . **Analysis and Design of DC-DC Interleaved Flyback Converter operating in DCM for DC Microgrids Applications.** In: IET Power Electronics.

APÊNDICE B – EFEITO *SKIN* EM CONDUTORES DE COBRE

Conforme Popovic e Popovic (1999), o efeito *Skin* nos materiais pode ser deduzido a partir das equações de Maxwell. Assim, a definição geral do efeito *Skin* para qualquer material pode ser escrita de acordo com (104).

$$\delta = \sqrt{\frac{2}{\omega \cdot \mu \cdot \sigma}} \quad (104)$$

Onde:

$$\omega = 2 \cdot \pi \cdot f \quad (105)$$

A partir desta equação geral, é possível determinar a equação característica de profundidade de penetração da corrente elétrica para um material específico. No caso do cobre, a permeabilidade magnética pode ser aproximada para a permeabilidade magnética do vácuo, ou seja:

$$\mu = \mu_0 = 4 \cdot \pi \cdot 10^{-7}. \quad (106)$$

Por outro lado, a densidade do cobre é definida como (107).

$$\sigma = 57 \cdot 10^6 \quad (107)$$

Substituindo-se os valores em (104), pode-se determinar a profundidade.

$$\delta = \sqrt{\frac{2}{2 \cdot \pi \cdot f \cdot 4 \cdot \pi \cdot 10^{-7} \cdot 57 \cdot 10^6}} \quad (108)$$

Inicialmente, o valor do delta é dado em metros, desta forma, é colocado um fator de multiplicação para se ter a resposta em mm.

$$\delta = \frac{\sqrt{2} \cdot 0,047 \cdot 100}{\sqrt{f}} \quad (109)$$

O raio de profundidade máxima, em milímetros, que a corrente elétrica irá penetrar em um condutor de cobre é inversamente proporcional ao aumento da frequência e pode ser então definido como em (110).

$$\delta = \frac{6,647}{\sqrt{f}} \text{ mm} \quad (110)$$

De forma complementar, também pode ser determinado o diâmetro máximo do condutor para qualquer frequência de operação, consoante (111).

$$\phi = \frac{13,294}{\sqrt{f}} \text{ mm} \quad (111)$$