

UNIVERSIDADE TECNOLÓGICA FEDERAL DO PARANÁ

ERISSON MATEUS WEBER BRAUN

**DANOS MECÂNICOS E IMPUREZAS EM GRÃOS DE SOJA COM MÁQUINAS
COLHEDORAS COM SISTEMA DE TRILHA AXIAL E TANGENCIAL**

Santa Helena/PR

2023

ERISSON MATEUS WEBER BRAUN

**DANOS MECÂNICOS E IMPUREZAS EM GRÃOS DE SOJA COM MÁQUINAS
COLHEDORAS COM SISTEMA DE TRILHA AXIAL E TANGENCIAL**

**Mechanical damage and impurities in soybeans with harvesting machines with
axial and tangential track system**

Trabalho de conclusão submetido ao Curso de Agronomia da Universidade Tecnológica Federal do Paraná Câmpus Santa Helena, como requisito parcial para obtenção do título Bacharel em Agronomia.

Orientador: Prof. Dr. Glauco Vieira Miranda

Santa Helena/PR

2023



Esta licença permite compartilhamento, remixe, adaptação e criação a partir do trabalho, mesmo para fins comerciais, desde que sejam atribuídos créditos ao(s) autor(es). Conteúdos elaborados por terceiros, citados e referenciados nesta obra não são cobertos pela licença.

ERISSON MAEUS WEBER BRAUN

**DANOS MECÂNICOS E IMPUREZAS EM GRÃOS DE SOJA COM MÁQUINAS
COLHEDORAS COM SISTEMA DE TRILHA AXIAL E TANGENCIAL**

Trabalho de conclusão submetido ao Curso de Agronomia da Universidade Tecnológica Federal do Paraná Câmpus Santa Helena, como requisito parcial para obtenção do título Bacharel em Agronomia.

Aprovada em: Santa Helena, 23 de junho de 2023.

BANCA EXAMINADORA:

Prof. Dr. Glauco Vieira Miranda – Orientador
UTFPR

Profa. Dra. Nadia Graciele Krohn
UTFPR

Prof. Dr. Gilvan Moisés Bertollo
UFSM

AGRADECIMENTOS

Agradeço primeiramente a Deus por abençoar o meu trajeto no período de graduação.

Agradeço também a minha família, por me apoiar e incentivar nos momentos difíceis e comemorar ao meu lado em momentos felizes.

Agradeço aos meus professores pelo conhecimento compartilhado em suas aulas, agradeço também meu orientador de iniciação científica, estágio e TCC Professor Dr. Glauco V. Miranda pela dedicação extra e seus ensinamentos práticos.

Agradeço aos meus amigos, colegas de sala e de iniciação científica, pela ajuda nos projetos e momentos compartilhados.

RESUMO:

A cultura da soja é amplamente cultivada no Brasil e no mundo, uma *commodity* muito expressiva na produção de alimentos em escala mundial. Para se obter grãos de soja com qualidade não basta apenas direcionar esforços na lavoura, o transporte e armazenamento são fases importantes na cadeia produtiva. Problemas de deterioração dos grãos ocorrem devido à má armazenagem e a danos que os grãos sofrem na hora da colheita. O objetivo foi comparar colhedoras com sistemas de trilhas axial e tangencial com diferentes velocidades de operação. Para isto, foi avaliado o percentual de danos mecânicos latentes pelo teste de tetrazólio e o percentual de impurezas em operação das colhedoras à 3 km/h, 5 km/h e 7 km/h. A colhedora tangencial apresentou a menor porcentagem de impureza a 5 km/h com 1,96 % e a maior a 7 km/h com 6,39%, enquanto a colhedora axial apresentou a menor porcentagem de impureza a 7 km/h com 1,94 % e a maior a 3 km/h com 4,85 %. Para danos mecânicos latentes, a colhedora tangencial apresentou a menor porcentagem de danos mecânicos a 3 km/h com 12 % e a maior a 7 km/h com 19,5%, enquanto a colhedora axial apresentou a menor porcentagem de danos a 7 km/h com 8,75% e a maior a 3 km/h com 14%. As colhedoras se comportaram de maneira inversa, sendo que a tangencial aumenta seu percentual de danos mecânicos latentes de acordo com o aumento da sua velocidade enquanto a colhedora axial reduz os percentuais de acordo com que aumenta sua velocidade de deslocamento.

Palavras-chave: Velocidade de operação. Tetrazólio. Soja. Qualidade de grãos.

ABSTRACT:

The soybean crop is widely cultivated in Brazil and in the world, a very expressive commodity in the production of food on a world scale. In order to obtain quality soybeans, it is not enough just to focus efforts on the crop, transport and storage are important stages in the production chain. Grain deterioration problems occur due to poor storage and damage that grains suffer at harvest time. The objective is to compare harvesters with axial and tangential threshing systems with different operating speeds. For this, the percentage of mechanical damage and the percentage of impurities in operation of the harvesters at 3 km/h, 5 km/h and 7 km/h were evaluated. The tangential harvester had the lowest impurity percentage at 5 km/h with 1.96% and the highest at 7 km/h with 6.39%, while the axial harvester had the lowest impurity percentage at 7 km/h with 1.94% and the highest at 3 km/h with 4.85%. For mechanical damage, the tangential harvester had the lowest percentage of mechanical damage at 3 km/h with 12% and the highest at 7 km/h with 19.5%, while the axial harvester had the lowest percentage of damage at 7 km/h with 8.75% and the highest at 3 km/h with 14%. The harvesters behaved inversely, with the tangential harvester increasing its percentage of mechanical damage as its speed increased, while the axial harvester reduced the percentages as its displacement speed increased.

Keywords: Operation Speed. tetrazolium. Soy. Grain quality.

Lista de ilustrações, tabelas e Gráficos.

FIGURAS

Figura 1 - Sistemas e componentes presentes em uma maquina colhedora de grãos	19
Figura 2 - Saca palha, presente no sistema de trilha da colhedora tangencial.....	20
Figura 3 - Rotor, presente no sistema de trilha das colhedoras axiais.....	21
Figura 4 - Talhão onde foi realizado a colheita das amostras para o TCC.....	22

TABELAS

Tabela 1 - Análise de normalidade pelo teste de Shapiro-wilk (w) a 5% de significância.....	25
Tabela 2 - Análise de variância para a porcentagem de impurezas com dados transformados para colhedora axial.....	25
Tabela 3 - Análise de variância para a porcentagem de danos mecânicos com dados transformados para colhedora axial.....	26

Tabela 4 - Análise de variância para a porcentagem de impurezas com dados transformados para colhedora tangencial.....	26
Tabela 5 - Análise de variância para a porcentagem de danos mecânicos com dados transformados para colhedora axial.....	26
Tabela 6 - Análise de regressão da porcentagem da impureza para as três velocidades para a colhedora axial.....	27
Tabela 7 - Análise de regressão da porcentagem de danos mecânicos para as três velocidades para a colhedora axial.....	27
Tabela 8 - Análise de regressão da porcentagem da impureza para as três velocidades para a colhedora tangencial.....	28
Tabela 9 - Análise de regressão da porcentagem do dano mecânico para as três velocidades para a colhedora tangencial.....	28
Tabela 10 - Teste de T Student comparando o desempenho das duas máquinas colhedoras em relação ao percentual de impurezas.....	31
Tabela 11 - Teste de T Student comparando o desempenho das duas máquinas colhedoras em relação ao percentual de danos mecânicos latentes.....	31

GRÁFICOS

Grafico 1 - Percentual de impureza em relação a velocidade de deslocamento da máquina colhedora.....	29
Grafico 2 - Percentual de danos mecânicos em relação a velocidade de deslocamento da máquina colhedora.....	30
Grafico 3 - Precipitação da safra 22/23 dos meses de setembro a março distribuída por decêndio.....	33

SUMÁRIO

1 - INTRODUÇÃO	12
2 - REVISÃO BIBLIOGRÁFICA.....	13
2.1- CULTURA DA SOJA	13
2.2- PRODUTIVIDADE DA SOJA.....	14
2.3- QUALIDADE DOS GRÃOS	15
2.4- COLHEITA MECANIZADA	16
3 - MATERIAIS E MÉTODOS	21
4 - RESULTADOS.....	24
5 - DISCUSSÃO.....	31
6 - CONCLUSÃO	34
REFERÊNCIAS.....	35

1 - INTRODUÇÃO

A soja (*Glycine max L. Merrill*) é uma planta originária do grande centro agrícola da China, e sua descoberta se deu a mais de mil anos atrás (THOMAS; COSTA.1996). No Brasil teve seus primeiros cultivos no ano de 1880 na Bahia e em São Paulo e a partir desta data passou por processos de melhoramento genético com objetivo de adaptar cultivares ao clima brasileiro para aumentar a produtividade (COPETTI 2021).

Atualmente a soja é um das espécies mais cultivadas no mundo, uma commodity de grande importância no cenário econômico mundial, segundo o relatório do Sistema de Informação do Mercado Agrícola (Amis), órgão relacionado ao G20 com a safra mundial 22/23 de 370 milhões de toneladas considerando apenas os três

países com maior produção Brasil, Estados Unidos da América e Argentina (UDOP 2023).

O Brasil é o país com maior produção de grãos de soja, seguido de Estados Unidos e Argentina (NASSIF, 2023). No Brasil, o grão da soja é a espécie mais cultivada, com aproximadamente 300 milhões de toneladas na safra 2022/2023, os estados que lideram a classificação de mais produtivos são o Mato Grosso e o Paraná (CONAB, 2023).

Sendo a soja uma commodity tão importante no cenário mundial e nacional é previsto que toda a cadeia produtiva relacionada à soja almeja o aumento da produtividade do grão a cada safra. Além do interesse econômico, o crescimento populacional mundial acelerado exerce uma pressão no setor agropecuário para que se produza mais alimentos, e como a soja está intimamente relacionada com a produção de óleos, ração para diversos animais, biocombustíveis, alimentos processados derivados da soja e o grão como alimento in natura essa cultura está em constante desenvolvimento de novas cultivares, técnicas de manejo e insumos químicos e biológicos (CONAB, 2023).

O desejado aumento na produção não está relacionado somente ao manejo das culturas nas lavouras e também ao rendimento de colheita. O processo de perda na colheita está relacionado à má regulação das máquinas colhedoras e também ao processo de transporte dos grãos para armazéns ou indústrias. A má regulação do sistema de trilha das máquinas colhedoras não afeta somente as perdas, mas também na qualidade dos grãos, pois danos latentes gerados nos grãos aumentam durante a armazenagem, além de acelerar o processo natural de deterioração, gerando perda qualitativa no produto final.

Por este motivo, esse trabalho tem como objetivo analisar os danos mecânicos em grãos de soja em diferentes velocidades de colheita e diferentes sistemas de trilha em máquinas colhedoras.

2 - REVISÃO BIBLIOGRÁFICA

2.1- CULTURA DA SOJA

A planta da soja é de hábito herbáceo, leguminosa e da família fabaceae, com ciclo de desenvolvimento anual, apresenta a planta com crescimento determinado e indeterminado variando dependendo da cultivar comercial (ZANON et al., 2022).

Possui dois tipos de folhas, a primeira a ser emitida é a folha unifoliolada, que possui um folíolo disposto de forma oposta. As folhas emitidas em seguida são as verdadeiras, que são trifolioladas e são dispostas de forma alternada na haste principal.

Seu sistema radicular é formado por uma raiz primária pivotante e raízes secundárias axiais, porém a raiz primária é pouco desenvolvida. Nas raízes encontram-se nódulos com bactérias nitrificantes em simbiose com a planta, que suprem a demanda de nitrogênio da cultura (ZANON et al., 2022. TEJO, 2019).

As flores da soja são dispostas em racemos axilares com flores completas e a cor pode variar entre branca, rosa e roxa dependendo da genética da cultivar. (TEJO, 2019).

O fruto é do tipo vagem, deiscente, de formato quase cilíndrico e sua cor pode variar de acordo com a cultivar entre tons de marrom e cinza quando maduros. Os frutos apresentam em média três grãos por vagem (ZANON et al., 2022).

2.2- PRODUTIVIDADE DA SOJA

A produtividade dos grãos está relacionada aos componentes ou fatores da produtividade que são o número de vagens por planta, o número de grãos por vagem e o peso dos grãos. Estes componentes são características individuais de cada cultivar, porém essas características também são alteradas pelo fator ambiental.

A população de plantas por área é o fator de produção inicial, seu desenvolvimento é determinado na semeadura e a partir desse fator se estabelece o estande de plantas da lavoura. O número ideal de plantas por área é determinado pelas características de cada cultivar e região, e deve se levar em consideração a perda de plântulas por baixo vigor e germinação, ataques de pragas e danos mecânicos (ZANON et al., 2022).

O número de legumes por planta é o fator mais variável na produção, sendo afetado pela disposição das plantas na lavoura, a presença de pragas e doenças, a precipitação, a temperatura e a radiação da luz solar que promovem a fixação de flores para legumes (ZANON et al.,2022). Enquanto Mundstock e Thomas (2005) afirmam que o fator de produção mais sensível a reduzir a produtividade é o stand de plantas, pois a planta na lavoura está exposta a vários fatores que podem ocasionar sua morte, estes fatores podem ser déficit hídrico, ataques de pragas, patógenos ou danos mecânicos.

O fator de produção menos sensível à produção é o número de grãos por vagem, que foi padronizado nas cultivares devido ao intenso trabalho de melhoramento genético vegetal devido a sua limitada variabilidade genética (MUNDSTOCK e THOMAS, 2005; TEJO et al. 2019).

Os fatores de produtividade da cultura da soja são expressos pela genética da cultivar e a interação com o ambiente. A precipitação, temperatura, fotoperíodo, pragas e doenças são os principais fatores ambientais que interferem diretamente na produção de grãos pela planta de soja (FARIAS et al 2007; ZANON et al.,2022).

A precipitação é o fator que pode ocasionar perdas em todo o ciclo da planta, mas principalmente entre a semeadura e o estágio fenológico V2, é nesse período em que se estabelece o estande (EMBRAPA 1999; Farias 2007). Uma lavoura com alto potencial produtivo necessita em média de 700 a 800 mm de precipitação por hectare, e para esse potencial ser atingido o solo precisa ter a capacidade de disponibilizar a água para a planta que pode variar conforme as características físicas e químicas das diferentes classes de classificação. A capacidade de água disponível do solo pode ser levemente alterada e os dois principais fatores que afetam são o teor de matéria orgânica e a compactação do solo (ZANON et al., 2022).

A planta também precisa obter a água presente no solo, sendo necessário um solo com boa porosidade e com bom sistema radicular. (ZANON et al., 2022; FARIAS 2007).

A luz solar é um fator ambiental que interfere no desenvolvimento e crescimento da cultura da soja. Fotoperíodo é a quantidade de horas de luz solar que a cultura recebe durante um dia, e o fotoperiodismo é a resposta de desenvolvimento da planta ao estímulo do fotoperíodo (ZANON et al.,2022; RODRIGUES 2000). A cultura da soja no Brasil é dividida em grupos de maturação relativa (GMR) que são

classificados em relação a latitude da área de cultivo e a macrorregião de zoneamento agrícola. (RODRIGUES 2000; ZANON 2015).

2.3- QUALIDADE DOS GRÃOS

A semente se diferencia do grão pela necessidade de estar viva e apresentar qualidades fisiológicas de vigor, germinação e físicas, sem danos, que garantem seu bom desenvolvimento e se torne uma plântula normal (KRZYZANOWSKI; FRANÇA-NETO; HENNING, 2018).

As sementes atingem o seu máximo potencial fisiológico no ponto de maturação fisiológico, e a partir deste ponto se inicia o processo de deterioração natural, onde a semente perde vigor e potencial de germinação naturalmente, porém o grão de soja não necessita apresentar essas características fisiológicas, pois sua função não é propagação de espécie e sim fornecimento de matéria prima para produção de alimento (NETO; HENNING; 1984).

O grão está exposto a condições adversas do campo por mais tempo, devido a sua colheita ser mais tardia que a semente de soja, com umidade variando de 14 a 18%, e por esse motivo está sujeito a mais avarias.

O dano por umidade ocorre pelo fato do grão ser higroscópico e sensível a variação da umidade do ar, a variação do percentual de umidade dos grãos decorre das chuvas e temperaturas elevadas, os danos ocasionados nos grãos pelo fator umidade é a ruptura do tegumento na região oposta ao hilo. O dano no grão causada pela picada do percevejo é a deterioração dos tecidos pela enzimas salivares do inseto, além disso o percevejo pode inocular leveduras que estão relacionadas a fungos como *Alternaria spp.* e *Fusarium spp.* que causam necrose nos tecidos. Outro dano causado pelo percevejo é o aumento da síntese de proteína e a diminuição do teor de óleo (FRANÇA-NETO; HENNING; 1984).

2.4- COLHEITA MECANIZADA

A colheita mecanizada é o termo utilizado para o recolhimento das plantas da lavoura, onde a planta é cortada, trilhada e o grão separado do restante dos materiais

de maneira automatizada e a colhedora realiza todas as etapas da colheita (SILVA, 2021).

A colheita mecanizada é um processo essencial para garantir sementes com alto vigor e germinação, pois esse processo garante uma colheita uniforme garantindo que o máximo de sementes sejam colhidos na lavoura diminuindo perdas, proporcionam uma colheita mais rápida o que possibilita colher mais sementes em maior área e menos tempo. Isso possibilita aos produtores realizar mais safras durante o ano além de deixar as sementes expostas aos fatores climáticos na lavoura por tempo desnecessário. A colheita mecanizada é um segmento importante do ciclo de produção de sementes e grãos pois realiza a manutenção da palhada para o sistema de plantio direto (CAMPOS et al., 2005).

A má regulagem do sistema de trilha da colhedora, a falta de manutenção e a idade avançada das máquinas podem ocasionar perda quantitativa na colheita (CAMPOS et al., 2005). As perdas na colheita podem chegar até 14% devido a má regulagem do sistema de trilha da colhedora (MESQUITA et al., 2002).

A falta de regulagem adequada no sistema de trilha da máquina colhedora pode ocasionar perdas qualitativas, que consiste em danos a fisiologia da semente, baixa de reservas nutritivas e danos mecânicos aos tecidos importantes para germinação. Esses danos estão relacionados a qualidade e viabilidade das sementes de soja e afetam as características comerciais de vigor e germinação, podendo impossibilitar a venda das sementes por não serem viáveis para semeadura (MESQUITA et al., 2002; CÁSSIA et al., 2015).

A separação das sementes do restante da planta acontece na trilha industrial da máquina colhedora, que ocorre em algumas etapas, que são corte, alimentação, trilha, separação, limpeza e armazenamento (PORTELLA, 2000; CONTE, 2005).

A etapa de corte é realizada pela plataforma, que corta a planta na base utilizando a barra de corte, o molinete da plataforma tem a função de trazer a planta cortada para dentro da plataforma evitando que ela caia para fora, o caracol sem fim recolhe as plantas que estão na plataforma e as direciona para a esteira alimentadora (PORTELLA, 2000; CONTE, 2005).

A esteira alimentadora tem como função alimentar o cilindro trilhador com plantas oriundas da plataforma, além disso a estrutura da esteira tem como segunda função a sustentação mecânica da plataforma (PORTELLA, 2000; CONTE, 2005).

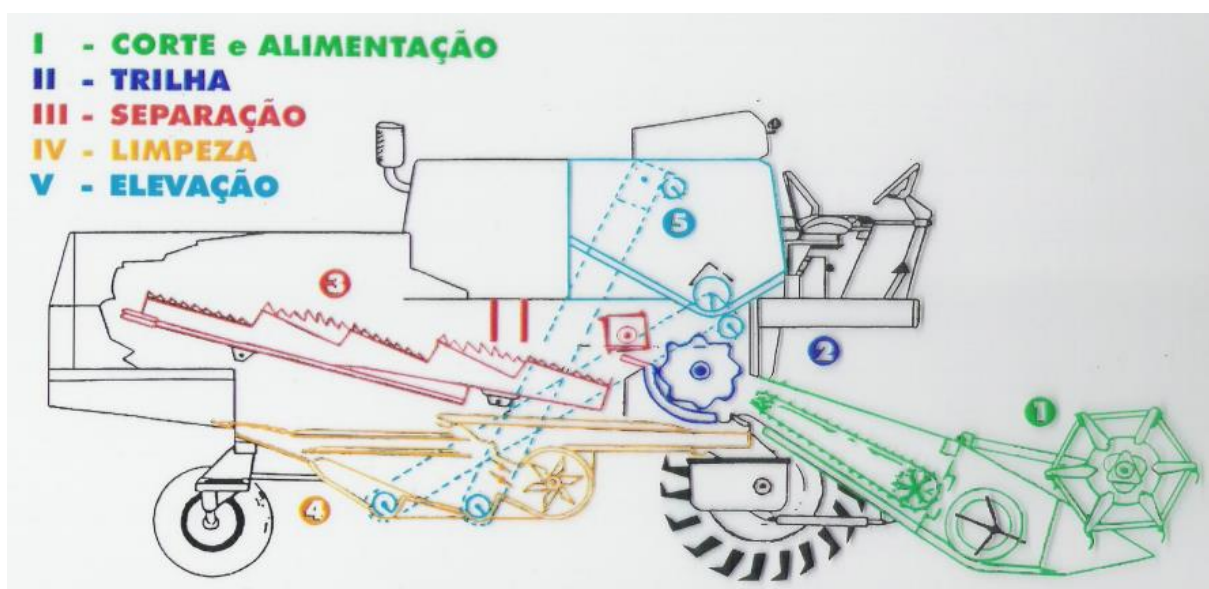
A etapa de trilha ocorre no cilindro trilhador, que em rotação fica posicionado a uma distância do côncavo, essa distância entre o cilindro e o côncavo é determinada pelo operador da máquina. O côncavo é uma peça fixa e o cilindro uma peça móvel em rotação, o material cortado passa entre esses dois componentes e então ocorre a debulha por contato físico. Logo abaixo do côncavo se localiza o componente chamado bandeirão, que tem como objetivo direcionar os grãos que são separados no cilindro e no côncavo em direção às peneiras (PORTELLA, 2000; CONTE, 2005).

A seguir vem o processo de separação, onde a massa seca é separada dos grãos, em colhedoras tangenciais esse processo ocorre no saca palha, um componente que fica em movimento retilíneo para frente e para trás com objetivo de recolher as sementes e separá-las do restante dos materiais. Em colhedoras axiais, o processo de separação ocorre no rotor, que se assemelha a uma centrífuga, que em rotação separa os grãos pela força centrífuga. Os grãos separados vão ser direcionados para as peneiras enquanto o restante do material seco vai para o picador para ser triturado e em seguida espalhado na lavoura como matéria orgânica (PORTELLA, 2000; CONTE, 2005).

Os grãos separados no processo anterior chegam na etapa de limpeza nas peneiras juntamente com pequenos pedaços de planta seca que ultrapassaram o processo de separação, além dos grãos oriundos do processo de separação chegam nas peneiras também os grãos oriundos do bandeirão. As máquinas colhedoras contam com duas peneiras em que os grãos irão passar para serem limpas, a primeira na parte superior com os crivos mais abertos com objetivo de separar as impurezas maiores, e a peneira inferior com crivos mais fechados com objetivo de aceitar a passagem somente dos grãos e partículas finas. As peneiras trabalham em movimento retilíneo para frente e para trás e juntamente a elas opera o ventilador, que produz vento em velocidade o suficiente para expelir as partículas de impurezas porém não exerce movimento sobre os grãos, permitindo um processo de limpeza eficiente (PORTELLA, 2000; CONTE, 2005).

Após os grãos serem limpos nas peneiras, elas vão para o elevador de grãos que as conduzirá até o tanque graneleiro, onde ficarão armazenadas até que o mesmo esteja cheio, então serão descarregadas em um tanque externo por meio do cano de descarga (PORTELLA, 2000; CONTE, 2005).

Figura 1 - Sistemas e componentes presente em uma colhedora de grãos.



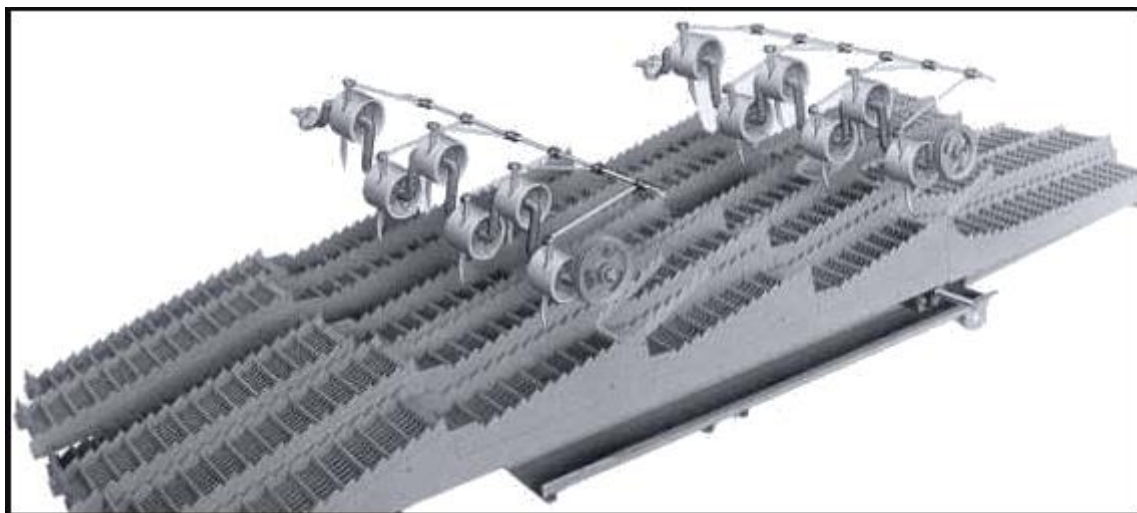
Fonte - Embrapa soja

As colhedoras que realizam as operações de colheita mecanizada são classificadas em dois tipos de acordo com seu sistema de separação, as colhedoras tangenciais e as colhedoras axiais que se diferenciam pelo saca palha e o rotor (MOTA, SPAGNOLO 2019; PORTELLA, 2000).

O saca palha presente nas colhedoras tangenciais é alimentado com palha e grãos misturados que vieram do sistema de trilha, sua função é separar os grãos do restante da massa e destinar a massa seca e impurezas para a traseira da máquina para serem expelidos, e os grãos são destinados para o sistema de limpeza. Esse sistema é denominado tangencial pois o posicionamento do sistema de trilha é perpendicular à máquina enquanto o sistema de separação é em paralelo, e o sistema

de separação não apresenta movimento de rotação e sim movimentos alternados para frente e para trás (MOTA, SPAGNOLO 2019; PORTELLA, 2000).

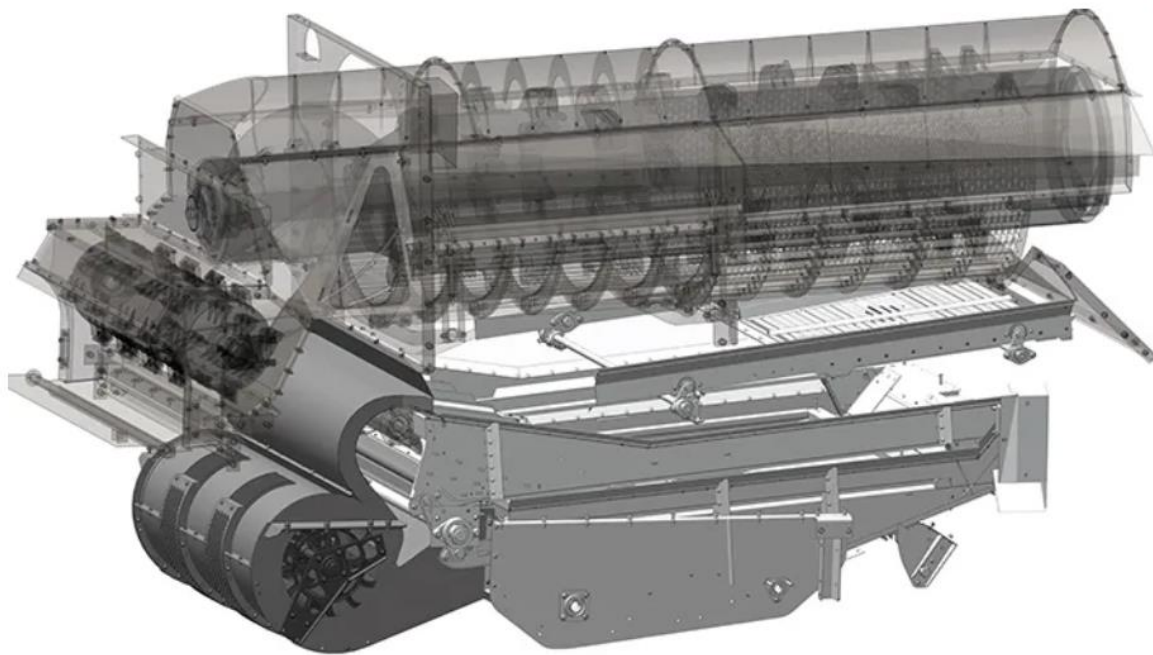
Figura 2 - Saca palha, presente no sistema de trilha da colhedora tangencial.



Fonte: Mecaniza.org - 2014

O rotor do sistema axial é alimentado com o material do sistema de corte e possui as funções de trilhar e separar. No terço inicial do rotor ocorre a trilha do material colhido e na parte final do rotor ocorre a separação dos grãos do restante da matéria seca. Esse sistema é denominado axial pois o sistema de trilha e de separação estão em paralelo com a máquina e utilizam do movimento de rotação para realizar suas funções (MOTA, SPAGNOLO 2019; PORTELLA, 2000).

Figura 3 - Rotor, presente no sistema de trilha das colhedoras axiais.



Fonte: Revista cultivar

3 - MATERIAIS E MÉTODOS

O trabalho foi realizado no distrito de São Clemente, município de Santa Helena no Estado do Paraná, em uma lavoura comercial de soja sem suplementação de água. A cultura foi semeada em outubro de 2022, com espaçamento entre linhas de 0,5 m e 240 mil plantas por hectare.

Dois experimentos, um para a colhedora axial e outro para a tangencial, foram conduzidos em delineamento inteiramente casualizado (DIC) com três tratamentos correspondendo a três velocidades de colheita para as colhedoras tangencial e axial, de 3 km/h, 5 km/h e 7 km/h. Cada tratamento possuía quatro repetições totalizando 12 unidades experimentais por experimento. As dimensões das unidades experimentais foram de 50 m de comprimento e a largura foi referente ao tamanho da plataforma da colhedora, sendo de 6,09 m para colhedora tangencial e 6,70 m para colhedora axial.

Figura 4 - Talhão onde foi realizado a colheita das amostras para o TCC



Fonte: do autor

As colhedoras utilizadas nos testes foram uma John deere 1175 hydro turbo de 180 CV ano 2013 com sistema de trilha tangencial, e uma John Deere STS 9470 turbo com 342 CV ano 2013 e sistema de trilha axial.

A velocidade de colheita foi estabelecida por meio do velocímetro das máquinas em 3 km/h, 5 km/h e 7 km/h, a rotação do cilindro foi estabilizada em 600 rpm.

A colhedora realizou a operação de colheita dos grãos por 45 m dentro da unidade experimental para que o sistema de trilha se mantivesse estável, a coleta dos grãos de soja foi feita nos 5 metros finais da parcela na entrada do tanque graneleiro e foi coletado aproximadamente um quilo de grãos por unidade experimental.

Para determinar a porcentagem de impurezas foi utilizado o método descrito pela normativa do mapa 11/2007 que visa a classificação dos tipos de soja para comercialização.

Foi utilizado 500 g de grãos da amostra com um quarteador de amostras, as amostras foram reduzidas para 250 g e repetindo o processo para 125 g como amostra final.

As peneiras utilizadas para separar a impureza dos grãos foram de furo circular de 5 mm e outra de furo circular de 3 mm onde a amostra final foi peneirada por 30 segundos em movimentos circulares. Após separar as impurezas dos grãos foi realizada a pesagem dos produtos e obtido o percentual de impureza de cada amostra.

Para avaliar os danos mecânicos latentes foi utilizado o teste de tetrazólio nas 24 amostras de grãos de soja e os procedimentos foram seguidos usando como embasamento a cartilha da Embrapa para teste de tetrazólio em grãos de soja (EMBRAPA, 2018). Foram utilizados 50 grãos de cada amostra que foram enrolados em papel germitest umedecidos com 2,5 vezes o seu peso em água, o peso dos papéis foi de 252 gramas totalizando 630 ml de água. Após os grãos serem enrolados nos papéis germitest foram levadas na germinadora a 25 °C por 16 horas para iniciar o processo de germinação.

Após as 16 horas os grãos foram desembrulhadas e repassadas para potes de vidros onde foram cobertas com solução de tetrazólio a 0,075% e os potes foram embrulhados com papel alumínio, pois o teste de tetrazólio deve ser realizado no escuro para evitar sua degradação pela luz. Os potes de vidros com os grãos, solução e cobertos com papel alumínio retornaram para a germinadora a 40° C por 180 minutos para que acontecesse a reação.

Ao término do processo, os grãos foram retirados da germinadora e dos potes, foram lavados com água limpa e mantidos em água para evitar desidratação até serem analisados.

Para avaliação dos grãos, eles foram cortados no sentido longitudinal para observar o eixo embrionário e os cotilédones e avaliar se possuíam danos mecânicos latentes. Cada grão com dano foi contado para no final ser calculado o percentual de danos mecânicos nos grãos de cada amostra.

As análises de variância foram realizadas separadamente para cada experimento. Inicialmente foram avaliadas a normalidade dos dados das variáveis pelo teste de Shapiro-Wilk, que quando não atendida foi realizada a transformação $Arcsen(x/100)^{0,5}$. Posteriormente foi realizada a análise de variância para porcentagem de impurezas e de danos identificados pelo teste de tetrazólio. Com o teste de F significativo nas análises de variância, foram realizadas as regressões em função das velocidades de colheita. Finalmente foram realizadas as análises de variâncias da regressão e os testes de tukey para a significância das estimativas.

Para comparar as colhedoras foram realizados testes de T unilateral em cada uma das velocidades para as porcentagem de impurezas e danos mecânicos.

4 - RESULTADOS

As variáveis porcentagens de impurezas e de danos mecânicos latentes identificadas no teste de tetrazólio foram submetidas ao teste de normalidade de Shapiro-Wilk para analisar a normalidade dos dados. Para ambas colhedoras, os danos mecânicos avaliados pelo teste de tetrazólio apresentaram uma distribuição

normal com significância de 5%, enquanto os dados de porcentagem de impureza não apresentaram significância e a hipótese de que apresentam distribuição normal foi rejeitada (Tabela 1). Desta forma os dados de porcentagem de impureza foram transformados para $\text{Arcsen}(x/100)^{0,5}$.

Tabela 1 - Análise de normalidade pelo teste de Shapiro-wilk (w) a 5% de significância

Axial	n	w	Pr
Impureza	12	0,7087882	0,001
Danos Mecânicos	12	0,9091104	0,208
Tangencial	n	w	Pr
Impureza	12	0,7296248	0,001
Danos Mecânicos	12	0,8729197	0,711

Fonte: do autor

A análise de variância realizada no experimento da colhedora axial apresentou resultados significativos a 1% para as variáveis de percentual de impureza e percentual de danos mecânicos (Tabelas 2 e 3).

Para a colhedora tangencial, a análise de variância apresentou resultado significativo para percentuais de impureza e de danos mecânicos a 1% (Tabela 4 e 5).

Tabela 2 - Análise de variância para a porcentagem de impurezas com dados transformados para colhedora axial

CV	GL	SQ	QM	Fc	Pr>Fc
Tratamentos	2	0,000149	0,000075	4089	0,0000
Resíduo	9	$1,644 \times 10^{-7}$	$1,827 \times 10^{-8}$		
CV%	0,79				
Média Geral	0,017				

Fonte: do autor

Tabela 3 - Análise de variância para a porcentagem de danos mecânicos latentes com dados transformados para colhedora axial

CV	GL	SQ	QM	Fc	Pr>Fc
Tratamentos	2	52,666	26,333	33,857	0,0010
Resíduo	9	7	0,777		
CV%	7,45	59,666			
Média Geral	11,83				

Fonte: do autor

Tabela 4 - Análise de variância para a porcentagem de impurezas com dados transformados para colhedora tangencial

Análise de variância dos tratamentos da máquina tangencial

CV	GL	SQ	QM	Fc	Pr>Fc
Tratamento impureza	2	0,000283	0,000142	1911	0,0000
Resíduo	9	6,670x10 ⁻⁷	7,411x10 ⁻⁸		
CV%	1,47				
Média Geral	0				

Fonte: do autor

Tabela 5 - Análise de variância para a porcentagem de danos mecânicos latentes com dados transformados para colhedora axial

CV	GL	SQ	QM	Fc	Pr>Fc
Tratamento Danos	2	126	63	23,625	0,0030
Resíduo	9	24	2,666		
CV%	10,89	59,666			
Média Geral	15				

Fonte: do autor

Como o teste de F das análises de variâncias foram significativos e os tratamentos são quantitativos, foram realizadas as análises de regressão linear para as duas variáveis de ambas colhedoras. A colhedora axial apresentou resultado significativo a 1% para o percentual de impureza com R^2 de 87,2% (Tabela 6). Para a análise do percentual de danos mecânicos latentes a equação linear foi significativa a 1% e apresentou o R^2 de 94,9% (Tabela 7).

Tabela 6 - Análise de regressão da porcentagem da impureza para as três velocidades para a colhedora axial

CV	GL	SQ	QM	Fc	Pr>Fc
Regressão	1	0,000130	0,000130	6,84	0,0000
Resíduo da regressão	1	0,000019	0,000019		
Tratamentos	2	0,000149	0,000075	4120	0,0000
Resíduo	9	$1,63 \times 10^{-7}$	$1,81 \times 10^{-8}$		
CV%	0,79				
Média Geral	0,017				

Fonte: do autor

Tabela 7 - Análise de regressão da porcentagem de danos mecânicos latentes para as três velocidades para a colhedora axial

CV	GL	SQ	QM	Fc	Pr>Fc
Regressão	1	50,00	50,00	18,75	0,0000
Resíduo da regressão	1	2,666	2,666		
Tratamentos	2	52,666	26,333	33,857	0,0010
Resíduo	9	7	0,777		
CV%	3,74				
Média Geral	0,034245				

O percentual de impureza da colhedora tangencial não foi significativo a 5% para a equação de regressão linear com o R² de 55,9 % (Tabela 8). O percentual de danos mecânicos latentes para a regressão linear foi significativo a 1% e um R² de 89,2% (Tabela 9).

Tabela 8 - Análise de regressão da porcentagem da impureza para as três velocidades para a colhedora tangencial

CV	GL	SQ	QM	Fc	Pr>Fc
Regressão	1	0,000159	0,000159	1,27	161,4
Resíduo da regressão	1	0,000125	0,000125		
Tratamentos	2	0,000283	0,000142	1878	0,0000
Resíduo	9	6,78 x 10 ⁷	7,539 x 10 ⁸		
CV%	1,48				
Média Geral	0,0185				

Fonte: do autor

Tabela 9 - Análise de regressão da porcentagem do dano mecânico latente para as três velocidades para a colhedora tangencial

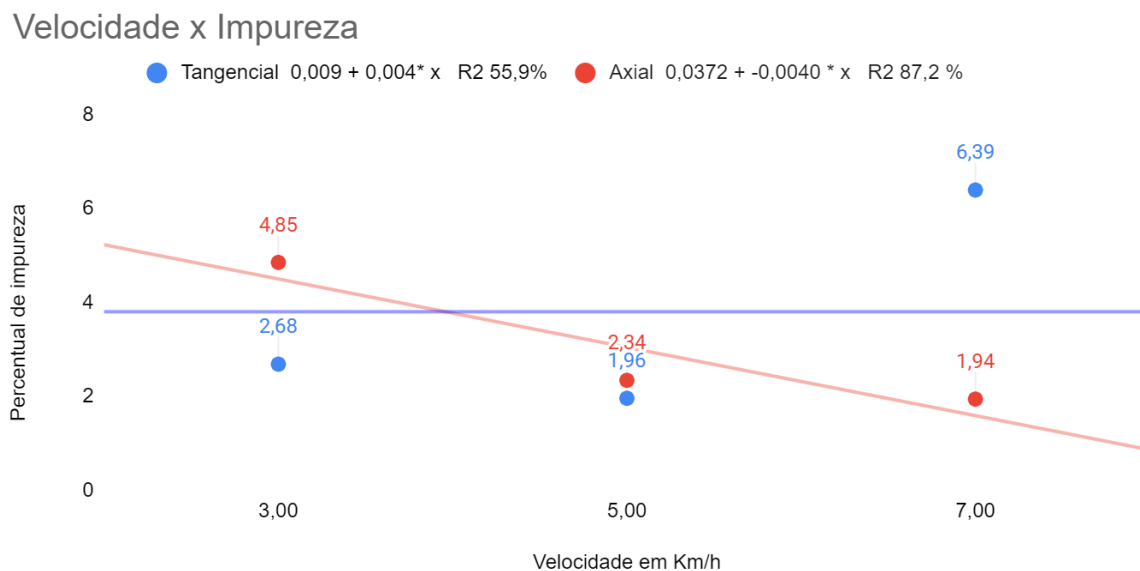
CV	GL	SQ	QM	Fc	Pr>Fc
Regressão	1	112,500	112,500	8,33	0,000
Resíduo da regressão	1	13,500	13,500		
Tratamentos	2	126,000	63,000	23,625	0,0030
Resíduo	9	24	2,666		
CV%	2,83				
Média Geral	3,675				

Fonte: do autor

A equação de regressão para a variável porcentagem de impureza foi somente significativa para a colhedora axial que apresentou o coeficiente de regressão (b1) negativo mostrando que a medida que se aumenta a velocidade da trilha mais se reduz as impurezas (Gráfico 1).

A presença de impurezas e matéria estranha nos grãos podem gerar prejuízos se não retiradas antes do armazenamento, pois como apresentam umidade mais elevada que o grão podem acelerar o processo de deterioração além de transmitir patógenos e pragas que estejam alojados nestes materiais (LIMA, 2021). Outro fator importante é a energia gasta no processo de beneficiamento e secagem, pois quanto maior a porcentagem de impurezas presente nos grãos por mais tempo ele será submetido ao processo de beneficiamento para realizar a retirada, deste modo o grão estará suscetível a mais danos mecânicos gerados neste processo (LIMA, 2021).

Gráfico 1 - Percentual de impureza em relação à velocidade de deslocamento das colhedoras axial e tangencial



Fonte: do autor

Danielli et al (2021) também encontraram percentuais de impurezas diferentes variando a velocidade de deslocamento da colhedora na cultura da soja. Por sua vez,

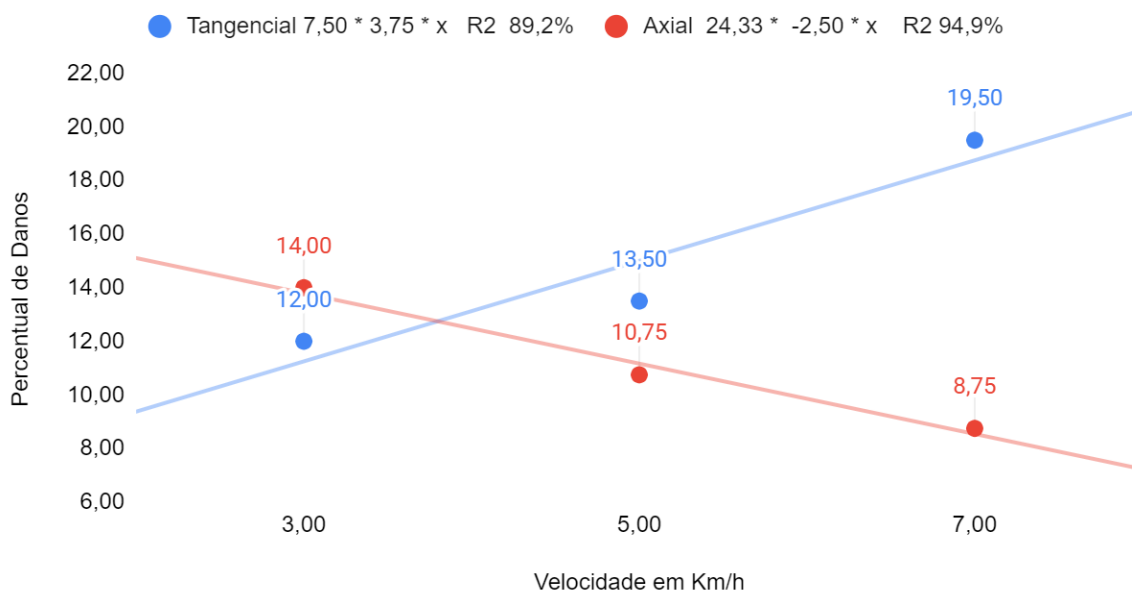
Vieira et al (2006) não encontraram a diferença de percentual de impurezas variando a velocidade de deslocamento da máquina colhedora.

As equações de regressão para a variável porcentagem de danos mecânicos latentes foram significativas para ambas colhedoras (Gráfico 2). A colhedora axial apresentou o coeficiente de regressão (b_1) negativo mostrando que a medida que se aumenta a velocidade de deslocamento mais se reduz os danos mecânicos e para a colhedora tangencial ocorreu o oposto (Gráfico 2). Assim, observa-se que para a variável porcentagem de danos mecânicos latentes nos grãos as colhedoras apresentaram um comportamento oposto, sendo que a tangencial aumenta o percentual de danos mecânicos enquanto a axial diminui o percentual de danos mecânicos de acordo com o aumento da sua velocidade de deslocamento.

Em trabalho realizado pela Embrapa e conduzido por Lorini et al. (2017) foram analisadas amostras de grãos na safra 15/16 nos estados de São Paulo, Paraná, Santa Catarina e Rio Grande do Sul pelo teste de tetrazólio. Para os dados das colheitas nos municípios da região oeste do Paraná foram encontrados danos mecânicos latentes aproximados dos valores encontrados neste trabalho. Em Foz do iguaçu, a média encontrada foi de 18%, em Cascavel 23% e em Toledo, a menor porcentagem encontrada para os danos foi de 8%. Em trabalho semelhante realizado pelo mesmo autor na safra 14/15 foram encontrados resultados similares sendo que para Toledo e Cascavel, o percentual foi de 12% e para Foz do Iguaçu, foi de 14% de danos mecânicos latentes (LORINI et al. 2016) .

Gráfico 2 - Percentual de danos mecânicos em relação a velocidade de deslocamento das colhedoras axial e tangencial

Danos x Velocidade



Fonte: do autor

Ao comparar as duas colhedoras com o teste de T pode-se observar que a colhedora axial foi significativamente melhor que a tangencial quanto ao percentual de impureza na maior velocidade (Tabela 10). Nas velocidades de 3 km/h e 5 km/h, a colhedora tangencial mostrou menores médias no percentual de impurezas.

Em relação ao percentual de danos mecânicos latentes, a máquina colhedora axial foi significativamente melhor que a colhedora tangencial, mostrando superioridade nos percentuais de danos mecânicos latentes a 5 km/h e a 7 km/h (Tabela 11).

Tabela 10 - Teste de T Student comparando o desempenho das colhedoras em relação ao percentual de impurezas.

VELOCIDADE	TANGENCIAL	AXIAL
3 km/h	2,68	4,84*
5 km/h	1,96	2,34*
7 km/h	6,39	1,94*

Médias seguidas de * são superiores ou inferiores e significativas a 1%

Fonte: do autor

Tabela 11 - Teste de T Student comparando o desempenho das colhedoras em relação ao percentual de danos mecânicos latentes.

VELOCIDADE	TANGENCIAL	AXIAL
3 km/h	12,00	14,00**
5 km/h	13,50	10,75**
7 km/h	19,50	8,75*

Média seguida de * é inferior e significativa a 1%

Médias seguidas de ** são superiores ou inferiores e significativas a 5%

Fonte: do autor

5 - DISCUSSÃO

A análise do percentual de impureza indica um comportamento diferente entre as colhedoras, a tangencial mantém o alto percentual de impureza independente da velocidade de deslocamento, enquanto a colhedora axial diminui significativamente o percentual de impureza de acordo com que se aumenta sua velocidade de deslocamento.

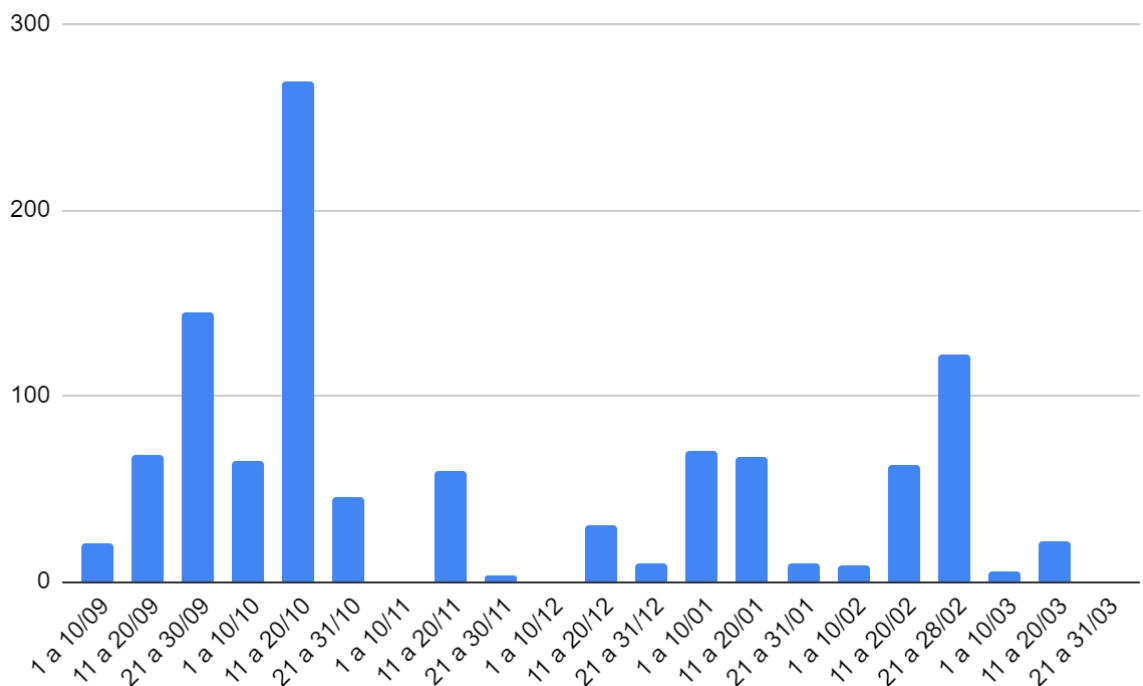
O percentual de impureza e o percentual de danos mecânicos latentes apresentam variações de acordo com a alteração da velocidade de deslocamento, isso se deve ao fato de o sistema de trilha axial e tangencial apresentarem uma taxa de fluxo de massa ideal para trabalho, onde a colhedora axial permite um volume maior de produto para que sua eficiência seja adequada, e esse volume ideal de produto é atingido em velocidades maiores que a colhedora tangencial (MOTA, SPAGNOLO, 2019).

A colheita de grãos na safra de soja 22/23 dos experimentos foi realizada em um ano atípico climático e com uma janela de colheita estreita devido ao excesso de chuvas na colheita. Este fator contribuiu para dois aspectos negativos em relação aos danos mecânicos ocasionados na colheita, o primeiro foi os danos por umidade, onde o grão absorve umidade do ambiente em ciclos alternados e isso causou uma deterioração acelerada, iniciada no campo e que pode se agravar no armazenamento (EMBRAPA, 2018). O outro fator foi a dificuldade na colheita pela redução dos dias

disponíveis para realizar a operação, devido a alta precipitação, o solo fica saturado com água impedindo o tráfego de máquinas no talhão e com esse atraso os grãos de soja perderam umidade e foram colhidos com média de 11% de teor de umidade no grão, fora do indicado que é entre 13 e 15%.

A precipitação ocorrida foi intensa nos períodos entre setembro de 2022 a março de 2023 com maior concentração da precipitação no mês de outubro alcançando o máximo de 269 mm (Gráfico 3). Em novembro e dezembro, a média de precipitação foi baixa, em torno de 20 mm. Em janeiro, houve aumento da média pluviométrica de 65 mm. Em fevereiro e início do mês de março as médias de precipitação alcançaram 122 mm, período em que ocorreu a colheita da safra de soja e das unidades experimentais.

Gráfico 3 - Precipitação da safra 22/23 dos meses de setembro a março distribuída por decêndio.



Fonte: do autor

6 - CONCLUSÃO

Pode-se concluir que neste trabalho, ambos os sistemas de trilha das colhedoras podem ser utilizados de forma eficiente na colheita de grãos de soja, desde que se utilize a velocidade de deslocamento ideal para cada sistema.

A colhedora tangencial deve ser utilizada em velocidades menores para ter menos danos mecânicos latentes apesar de altas impurezas em qualquer velocidade.

A colhedora axial pode ser utilizada com velocidades maiores até 7 km/hora com baixas porcentagem de impurezas e de danos mecânicos latentes.

REFERÊNCIAS

CAMPOS, Marco et al. **Perdas na colheita mecanizada de soja no Estado de Minas Gerais**. Engenharia Agrícola, v. 25, p. 207-213, 2005.

CASSIA, M. T. et al. **Monitoramento da operação de colheita mecanizada de sementes de soja**. Revista Brasileira de Engenharia Agrícola e Ambiental, v. 19, n. 12, p. 1209–1214, dez. 2015.

CONAB.**Produção de grãos da safra 2022/2023 está estimada em 310,9 milhões de t, aponta 4º levantamento da Conab**. 2023 Disponível em: <https://cast.conab.gov.br/post/2023-01-13_4_lev_graos/>.

CONTE, Osmar. **Dimensionamento de máquinas e regulagens de colhedoras Módulo I -Manejo de colheita e pós-colheita**. Transferência de tecnologias - Embrapa Soja. 2005.

COPETTI, Wesley Luan. **Danos mecânicos em sementes de soja sob diferentes velocidades de colheita**. 2021.

DANIELLI, M. et al. **DESEMPENHO DE COLHEDORA DE PARCELAS NA SOJA COM DIFERENTES VELOCIDADES DE DESLOCAMENTO**. Revista Brasileira de Engenharia de Biosistemas, v. 15, n. 2, p. 207–219, 31 ago. 2021.

EMBRAPA. **Metodologia do teste de tetrazólio em semente de soja.** 2018

EMBRAPA SOJA (Londrina, PH). **Recomendações técnicas para a cultura da soja na região central do Brasil 1999/2000.** Londrina, 1999. 226p. (Embrapa Soja. Documentos, 132; Embrapa Agropecuária Oeste, 5).

FARIAS, José Renato B.; NEPOMUCENO, Alexandre L.; NEUMAIER, Norman. **Ecofisiologia da soja.** 2007.

FRANÇA-NETO, J. DE B.; HENNING, A. A. **Qualidade fisiológica e sanitária de sementes de soja.** www.infoteca.cnptia.embrapa.br, 1984.

FERREIRA, Daniel Furtado. **SISVAR: A COMPUTER ANALYSIS SYSTEM TO FIXED EFFECTS SPLIT PLOT TYPE DESIGNS.** REVISTA BRASILEIRA DE Metodologia do teste de tetrazólio em sementes de soja. [s.l: s.n.]. Disponível em: <https://ainfo.cnptia.embrapa.br/digital/bitstream/item/193315/1/Doc-406-OL.pdf>

KRZYZANOWSKI, Francisco Carlos; FRANÇA-NETO, José de Barros; HENNING, Ademir Assis. **A alta qualidade da semente de soja: fator importante para a produção da cultura.** Circular técnica, v. 136, n. 1, 2018. Disponível em: <<https://ainfo.cnptia.embrapa.br/digital/bitstream/item/177391/1/CT136-online.pdf>>.

LIMA, G. F. DE. **Qualidade de grãos de soja (Glycine max (L.) Merr.) durante o armazenamento em função do teor de água de colheita e impurezas.** Disponível em: www.lume.ufrgs.br, 2021.

LORINI, I.; IRINEU LORINI, C. **Qualidade de sementes e grãos comerciais de soja no Brasil - safra 2014/15.** Disponível em: www.infoteca.cnptia.embrapa.br, 2016.

LORINI, I.; IRINEU LORINI, C. **Qualidade de sementes e grãos comerciais de soja no Brasil - safra 2015/16.** Disponível em: www.infoteca.cnptia.embrapa.br, 2017.

MESQUITA, C. de M. et al. **Perfil da colheita mecânica da soja no Brasil: safra 1998/1999.** Engenharia Agrícola, v. 22, n. 3, p. 398-406, 2002.

MOTA, L.; ROGER; SPAGNOLO, T. **COMPARATIVO ENTRE COLHEDORAS DE GRÃOS EQUIPADAS COM SISTEMAS DE TRILHA TANGENCIAL, AXIAL E HÍBRIDO.** [s.l: s.n.]. 2019 Disponível em:

<https://cti.ufpel.edu.br/siepe/arquivos/2019/CA_01666.pdf>. Acesso em: 16 jun. 2023.

MUNDSTOCK, C. M.; THOMAS, A. L. **Fatores que afetam o crescimento eo rendimento de grãos**. Porto Alegre: Ed. UFRGS, 2005.

NASSIF, T. **Mato Grosso desbanca Argentina e se torna 3º maior produtor global de soja**. 2023 Disponível em: <https://www.cnnbrasil.com.br/economia/mato-grosso-desbanca-argentina-e-se-torna-3o-maior-produtor-global-de-soja/#:~:text=toneladas%2C%20diz%20Conab>. Acesso em: 16 jun. 2023.

PORTELLA, J. A. **Colheita de grãos mecanizada: Implementos, manutenção e regulagem**. Viçosa: Aprenda Fácil, 2000. 190p

RODRIGUES, O. et al. **Quantitative response of soybean flowering to temperature and photoperiod**. Pesquisa Agropecuária Brasileira, v. 36, n. 3, p. 431–437, 1 mar. 2000.

SILVA, José Geraldo da; **Sistema de colheita**. Portal EMBRAPA. 2021 Disponível em: <https://www.embrapa.br/agencia-de-informacao-tecnologica/cultivos/feijao/producao/colheita/sistema-de-colheita>

TEJO, D. et al. **SOJA: FENOLOGIA, MORFOLOGIA E FATORES QUE INTERFEREM NA PRODUTIVIDADE**. v. 35, 2019.

THOMAS, A. L.; COSTA, J. A. **Influência do déficit hídrico sobre o tamanho das sementes e vigor das plântulas de soja**. Pesquisa Agropecuária Gaúcha, v. 2, p. 57-61, 1996.

UDOP. **Produção mundial de soja deve ficar em 370,7 milhões de toneladas**. 2023 Disponível em: <<https://www.udop.com.br/noticia/2023/04/10/producao-mundial-de-soja-deve-ficar-em-370-7-milhoes-de-toneladas.html>>. Acesso em: 16 jun. 2023.

VIEIRA, B. G. T. L.; SILVA, R. P.; VIEIRA, R. D. **Qualidade física e fisiológica de semente de soja colhida com sistema de trilha axial sob diferentes velocidades**

de operação e rotações do cilindro trilhador. Engenharia Agrícola, Jaboticabal, v. 26(2): 478-482, 2006

ZANON, A. J. et al. **Desenvolvimento de cultivares de soja em função do grupo de maturação e tipo de crescimento em terras altas e terras baixas.** Bragantina, . 74, p. 400–411, 21 ago. 2015.

ZANON, A. J. et al. **Ecofisiologia da soja visando altas produtividades.** FieldCrops. 432p. 2022.