

UNIVERSIDADE TECNOLÓGICA FEDERAL DO PARANÁ
CÂMPUS CORNÉLIO PROCÓPIO
DIRETORIA DE GRADUAÇÃO E EDUCAÇÃO PROFISSIONAL
ENGENHARIA DE CONTROLE E AUTOMAÇÃO

VERIDIANA FURINI CONTIERI

**CONTROLE PREDITIVO GENERALIZADO DE MANIPULADOR
SCARA**

TRABALHO DE CONCLUSÃO DE CURSO

CORNÉLIO PROCÓPIO
2016

VERIDIANA FURINI CONTIERI

**CONTROLE PREDITIVO GENERALIZADO DE MANIPULADOR
SCARA**

Trabalho de Conclusão de Curso de graduação, apresentado à disciplina TCC 2, do curso de Engenharia de Controle e Automação da Universidade Tecnológica Federal do Paraná – UTFPR, como requisito parcial para a obtenção do título de Bacharel.

Orientador: Prof. Dr. Fabian Andres Lara Molina

CORNÉLIO PROCÓPIO

2016



Universidade Tecnológica Federal do Paraná
Campus Cornélio Procópio
Departamento Acadêmico de Elétrica



Curso de Engenharia de Controle e Automação

FOLHA DE APROVAÇÃO

Veridiana Furini Contieri

Controle preditivo generalizado de manipulador SCARA

Trabalho de conclusão de curso apresentado às 13:50hs do dia 03/11/2016 como requisito parcial para a obtenção do título de Engenheiro de Controle e Automação no programa de Graduação em Engenharia de Controle e Automação da Universidade Tecnológica Federal do Paraná. O candidato foi arguido pela Banca Avaliadora composta pelos professores abaixo assinados. Após deliberação, a Banca Avaliadora considerou o trabalho aprovado.

Prof(a). Dr(a). Fabian Andres Lara Molina - Presidente (Orientador)

Prof(a). Dr(a). Luiz Marcelo Chiesse da Silva - (Membro)

Prof(a). Dr(a). Edson Hideki Koroish - (Membro)

RESUMO

CONTIERI, Veridiana F. **Controle Preditivo Generalizado de Manipulador SCARA**. 2016. 50 f. Trabalho de Conclusão de Curso (Graduação) – Engenharia de Controle e Automação. Universidade Tecnológica Federal do Paraná. Cornélio Procópio, 2016.

Este trabalho visa a modelagem e simulação da técnica de controle preditivo em manipuladores robóticos industriais. Estas têm mostrado benefícios potenciais no controle desses manipuladores. Portanto, neste trabalho será aplicado o Controle Preditivo Generalizado no controle de posição do manipulador do tipo SCARA. Inicialmente será formulado o modelo cinemático e dinâmico completo do manipulador, posteriormente simulações computacionais serão implementadas com a finalidade de analisar os movimentos e as interações das forças e momentos do manipulador. Em seguida, técnicas de controle amplamente utilizadas na literatura baseadas em Controle de Torque Computado serão executadas no manipulador a fim de linearizar o sistema. Por fim, aplica-se o Controle Preditivo Generalizado, junto do Controle de Torque Computado, para verificação de rastreamento de trajetória. Para efeito de comparação o Controle Proporcional Integral Derivativo também é aplicado no manipulador. Os desempenhos dos controladores em estudo foram avaliados computacionalmente na plataforma Matlab/Simulink®.

Palavras-chave: Manipulador Robótico. Manipulador SCARA. Modelo Cinemático e Dinâmico. Controle de Torque Computado. Controle Preditivo Generalizado.

ABSTRACT

CONTIERI, Veridiana F. **Generalized Predictive Control Manipulator SCARA.** 2016. 50 f. Course Conclusion Work (Graduation) – Control and Automation Engineering. Universidade Tecnológica Federal do Paraná. Cornélio Procópio, 2016.

This work aims at the modeling and simulation of the predictive control technique in industrial robotic manipulators. These have shown potential benefits in the control of these manipulators. Therefore, this study will apply the Generalized Predictive Control in the control position of the SCARA type manipulator. Initially will be formulated full kinematic and dynamic model of the manipulator, then computer simulations will be implemented in order to analyze the movements and interactions of forces and moments handler. Then control techniques widely used in the literature based on Computed Torque Control will run on handler in order to linearize the system. Finally, apply the Generalized Predictive Control, with the Computed Torque Control for trajectory tracking check. For comparison the Proportional Integral Derivative control is also applied in the handler. The performances of the drivers in the study were evaluated computationally in Matlab / Simulink® platform.

Keywords: Robotic Manipulator. SCARA Manipulator. Kinematic and Dynamic Model. Computed Torque Control. Generalized Predictive Control.

LISTA DE FIGURAS

Figura 1: Manipulador SCARA.	16
Figura 2: Diagrama de blocos de um controlador torque computado PID.....	24
Figura 3: Controlador de torque computado PID na forma RST.....	25
Figura 4: Controlador preditivo baseado no modelo numérico.	26
Figura 5: Controlador GPC na forma RST.	28
Figura 6: Resposta do manipulador relacionado à posição Q_1	30
Figura 7: Resposta do manipulador relacionado à posição Q_2	31
Figura 8: Resposta do manipulador relacionado à posição Q_3	31
Figura 9: Trajetórias referentes às quatro juntas do manipulador.	32
Figura 10: Velocidades referentes as quatro juntas do manipulador.....	33
Figura 11: Acelerações referentes as quatro juntas do manipulador.	33
Figura 12: Modelo Dinâmico Inverso desenvolvido na ferramenta Simulink.	34
Figura 13: Torque das juntas 1,2 e 4.....	35
Figura 14: Força da junta 3.	35
Figura 15: Modelo Dinâmico Direto desenvolvido na ferramenta Simulink.	36
Figura 16: Aceleração das quatro juntas do manipulador.	37
Figura 17: Velocidade das quatro juntas do manipulador.	37
Figura 18: Posição das quatro juntas do manipulador.	38
Figura 19: Planta linearizada do manipulador.	39
Figura 20: Aplicação do controle PID nas juntas rotacionais.	40
Figura 21: Aplicação do controle PID na junta prismática.	41
Figura 22: Aplicação do controle GPC nas juntas rotacionais.....	41
Figura 23: Aplicação do controle GPC na junta prismática.	42
Figura 24: Erro de posição das juntas rotacionais.....	43
Figura 25: Erro de posição da junta prismática.	43
Figura 26: Sinal de controle das juntas rotacionais.	44
Figura 27: Sinal de controle da junta prismática.....	44

LISTA DE TABELAS

Tabela 1: Parâmetros D-H do manipulador SCARA.....	18
Tabela 2: Parâmetros para modelagem do manipulador.	29
Tabela 3: Parâmetros para simulação do controle PID.	39
Tabela 4: Parâmetros para simulação do controle GPC.	40

LISTA DE SIGLAS

SCARA	<i>Selective Compliance Arm for Robotic Assembly</i>
MPC	<i>Model Predictive Control</i>
GPC	<i>Generalized Predictive Control</i>
CTC	<i>Computed Torque Control</i>
RRP	Articulação Rotacional, Rotacional e Prismático
MDD	Modelo Dinâmico Direto
MDI	Modelo Dinâmico Inverso
PID	Controle Proporcional Integral Derivativo
RST	Polinômios R, S e T do controlador em forma discreta
GMV	<i>Generalized Minimum Variance</i>
CARIMA	<i>Controlled Auto-Regressive Integrated Moving Average</i>
D-H	Parâmetros <i>Denavit-Hartenberg</i>

LISTA DE SÍMBOLOS

l_i	Comprimento de cada elo
q_i	Variáveis das juntas
x_i, y_i e z_i	Sistemas de coordenadas referentes a cada sistema de referência fixado
a_i	Distância de z ao longo de x
α_i	Ângulo de z ao longo de x
d_i	Distância de x ao longo de z
θ_i	Ângulo de x ao longo de z
L	Formulação de Lagrange
K	Energia Cinética
P	Energia Potencial
\dot{q}	Velocidade generalizada
\ddot{q}	Aceleração generalizada
τ	Torque das juntas
M	Matriz de Inércia
V	Força de Coriolis
G	Gravidade
τ_d	Força de Perturbação
F	Força de Atrito
N	Representação da junção de V, G, τ_d e F
I_{zzi}	Inércia de Massa
m_i	Massa de cada elo
g	Aceleração da gravidade
K_p	Ganho proporcional
K_d	Ganho derivativo
K_i	Ganho integral
s	Variável de Lagrange
ω_r	Frequência natural
ξ	Fator de amortecimento
T_e	Período de amostragem
NT_D	Constante de tempo para ação derivativa
z^{-1}	Operador de atraso
\hat{y}	Saída futura
r	Trajetoória conhecida
Δu	Sequência futura de controle
y	Saída
$\Delta(z^{-1})$	Operador de diferença
$\xi(t)$	Modelo das perturbações por ruído
J	Função Quadrática de Custo
N_1	Início do horizonte da saída predita
N_2	Fim do horizonte da saída predita
N_u	Horizonte de Controle
λ	Coefficiente de ponderação
T_e	Tempo de discretização
T_f	Tempo de percurso

SUMÁRIO

1 INTRODUÇÃO	11
1.1 PROBLEMA	12
1.2 JUSTIFICATIVA	13
1.3 OBJETIVOS	13
1.3.1 Objetivo geral.....	13
1.3.2 Objetivos específicos	14
1.4 ESTRUTURA DO TRABALHO.....	14
2 FUNDAMENTAÇÃO TEÓRICA	15
2.1 MANIPULADOR SCARA	15
2.2 MODELO CINEMÁTICO	17
2.3 MODELO DINÂMICO.....	21
2.4 CONTROLE TORQUE COMPUTADO.....	23
2.5 CONTROLE PREDITIVO GENERALIZADO	25
3 RESULTADOS	29
3.1 CINEMÁTICA E GERAÇÃO DE TRAJETÓRIAS	30
3.2 DINÂMICA	34
3.3 CONTROLE	38
4 CONCLUSÃO	46
REFERÊNCIAS	47
ANEXO A – Modelagem dos controles PID e GPC no Simulink	49

1 INTRODUÇÃO

O robô manipulador é a classe de robôs mais utilizada na indústria. Estes possuem várias características que permitem serem reprogramáveis e multifuncionais. Os manipuladores robóticos são projetados para mover peças, materiais, ferramentas; e programados de acordo com a tarefa a ser executada (PAZOS, 2002).

As razões pelas quais os manipuladores robóticos vêm sendo cada vez mais utilizados e pesquisados são relacionadas ao custo, melhoria na produtividade e qualidade, capacidade de operação em ambientes hostis ou em áreas de risco, por exemplo, na área médica, entre outras.

Neste trabalho, o manipulador robótico em estudo é do tipo SCARA (*Selective Compliance Arm for Robotic Assembly*) (DULLENS, 2008), denominado também de articulado horizontal e classificado como serial (ou de cadeia cinemática aberta).

O controle preditivo baseado em modelo, em inglês, *Model Predictive Control* (MPC), atualmente é uma das mais populares e eficientes estratégias de controle no processo industrial. Muitos dos aspectos fundamentais no projeto de controle industrial podem ser explorados pelo controle preditivo baseado em modelo, como a trajetória de referência futura, previsão de perturbações e a possibilidade de inclusão de restrições, apresentando a flexibilidade desta técnica de controle (SANTOS, 2004).

As diferenças entre as classes distintas de controladores preditivos estão baseadas no tipo de modelo adotado. O controlador abordado neste trabalho será o Controlador Preditivo Generalizado, em inglês, *Generalized Predictive Control* (GPC), um dos controladores mais divulgados na literatura (SANTOS, 2004). Algumas premissas do controle preditivo generalizado fundamentam-se no conhecimento da referência em instantes futuros, onde o sistema pode reagir de forma antecipativa; considerando restrições operacionais para obtenção da lei de controle ótimo: os atrasos de transporte no sistema a ser controlado são tratados de forma simples por esse controlador.

Para fundamentação do assunto, alguns trabalhos relacionados com a aplicação e desenvolvimento do controle preditivo são citados, como Cavalcanti (2003), que utiliza técnicas de controle preditivo convencionais juntamente com

técnicas de controle adaptativo na busca de um melhor resultado, com o intuito de solucionar problemas de controle na indústria química. Tasinaffo (2004) aplica duas metodologias de integração neural em uma estrutura de controle preditivo para estimação de controles no rastreamento de trajetórias de referências pré-estabelecidas. Lara-Molina (2012) utiliza o controle preditivo generalizado em robôs paralelos, para verificação do rastreamento de trajetória.

1.1 PROBLEMA

Os manipuladores robóticos são utilizados em aplicações industriais que demandam desempenho dinâmico ótimo, isto é operam em altas velocidades com grande precisão no posicionamento, por exemplo, nas aplicações de *pick and place*, ou seja, manipular componentes e posicioná-los (BAYER, 2011), aplicações para realização de tarefas como solda, pintura e automação nas linhas de fabricação industriais (BAYER, 2011), aplicações de alto desempenho, entre outras. Tais aplicações industriais procuram minimizar os ciclos da execução de tarefas de manufatura nas quais os manipuladores robóticos são utilizados.

Quando os manipuladores operam com velocidades elevadas, os erros de posicionamento tendem a aumentar, afetando o desempenho dos manipuladores industriais. Para o manipulador atingir um alto desempenho, é necessário reduzir o tempo de execução e aumentar a precisão para melhoria da produtividade e qualidade dos processos de manipulação (LARA-MOLINA, 2014).

Com isso, é necessário propor soluções, como: projeto de trajetória ótima em manipuladores robóticos (SANTOS ET AL., 2006) e aplicação de manipuladores com cinemática paralela (TOMEI, 2014).

Neste trabalho, será efetuado o estudo de técnicas de controle de posição de robôs manipuladores, visando o aprimoramento do desempenho dinâmico dos mesmos no rastreamento de trajetórias, utilizando o controle preditivo generalizado.

1.2 JUSTIFICATIVA

O desempenho dos manipuladores robóticos pode ser aprimorado aplicando-se técnicas de controle avançadas que permitam diminuir os erros de rastreamento, quando estes operam em altas velocidades.

Diversas técnicas de controle têm sido aplicadas com esta finalidade. Em Nogueira (2015) descreve-se a utilização de um controlador baseado em lógica *fuzzy* para o controle de posicionamento do cotovelo de um manipulador robótico. Góes (2000) utiliza um controlador linear robusto multivariável em um manipulador robótico, com a finalidade de proporcionar precisão e rapidez no posicionamento no efetuador. Carvalho (2009) aplica um controle adaptativo para controlar um robô manipulador de dois graus de liberdade planar.

No entanto, os controles preditivos tem sido utilizados em diversas aplicações industriais, mostrando resultados satisfatórios (SANTOS, 2004). Inclusive, este tipo de controlador têm sido aplicado nos manipuladores robóticos.

Portanto, o controle preditivo generalizado é aplicado no manipulador SCARA com o intuito de melhorar a precisão de rastreamento das trajetórias do mesmo.

1.3 OBJETIVOS

1.3.1 Objetivo geral

Utilizar o Controle Preditivo Generalizado em um manipulador industrial SCARA para controle de seus movimentos.

1.3.2 Objetivos específicos

- a) Desenvolver a modelagem e simulação do manipulador SCARA considerando seu modelo cinemático e dinâmico.
- b) Projetar o controle de posicionamento para o rastreamento de trajetórias nas juntas do manipulador, utilizando o controle preditivo generalizado junto com o controle de torque computado.
- c) Realizar simulações computacionais a fim de verificar a eficiência dos controles no rastreamento de trajetória.

1.4 ESTRUTURA DO TRABALHO

Com a definição do tema, fez-se necessário uma revisão bibliográfica dos principais temas a serem abordados no decorrer do trabalho.

Sequencialmente, a modelagem do manipulador SCARA foi realizada e implementada a fim de verificar seu comportamento, através da aplicação do modelo cinemático e do modelo dinâmico.

Após a modelagem, o Controle Preditivo Generalizado é empregado, para a melhoria de desempenho do manipulador. Afim de comparação, o Controle Proporcional Integral Derivativo (PID) também será implementado.

Com isso, o desempenho dos controladores foram avaliados computacionalmente na plataforma Matlab/Simulink®.

2 FUNDAMENTAÇÃO TEÓRICA

Neste capítulo será abordada a fundamentação teórica necessária para desenvolvimento deste trabalho. Inicialmente serão apresentadas as definições do manipulador SCARA. Em sequência, toda a teoria necessária para a modelagem é demonstrada, para ambos, o modelo cinemático e o modelo dinâmico. Finalizando, os conceitos do controle de torque computado e do controle preditivo generalizado são apresentados concluindo assim a teoria necessária para realização do trabalho em questão.

2.1 MANIPULADOR SCARA

Os manipuladores consistem de elos, que são elementos quase rígidos interligados por juntas responsáveis pelo movimento entre os elos. Estes elos possuem diferentes características construtivas e funcionais: estrutura, coordenadas generalizadas, graus de liberdade, espaço de trabalho, autonomia, acionamento, controle e precisão. O manipulador SCARA, particularmente, possui uma configuração de articulação RRPR, onde R é a articulação de revolução ou rotação e P a articulação prismática ou deslizante.

O manipulador SCARA, apresentado na figura 1, possui 4 graus de liberdade, correspondentes ao número de variáveis de posição independentes e 5 sistemas de referência, sendo uma fixa – posição zero, três correspondem às articulações de rotação e a última, correspondente a uma articulação prismática.

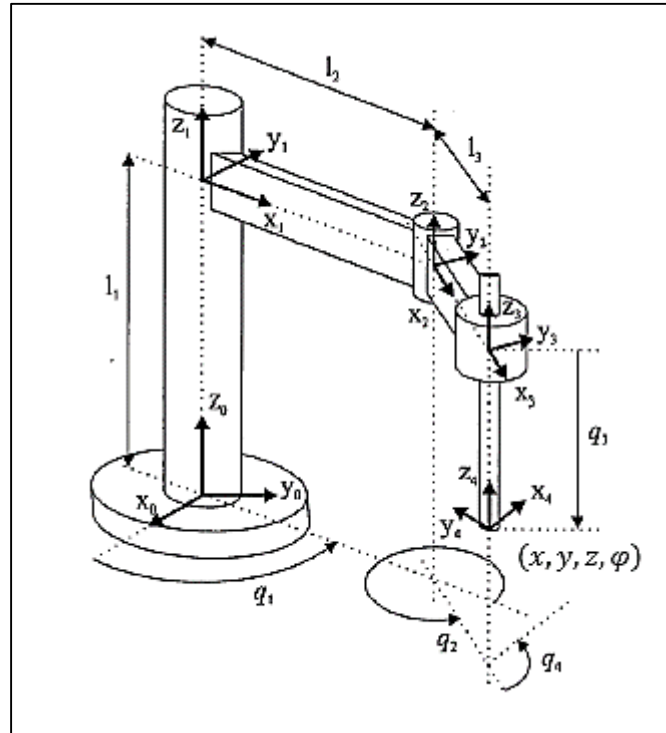


Figura 1: Manipulador SCARA.
 Fonte: Adaptado de Munro (2004).

Na figura 1, as representações l_i referem-se ao comprimento de cada elo, q_i são as variáveis das juntas e x_i, y_i e z_i são os sistemas de coordenadas referentes a cada sistema de referência fixado. Estes são utilizados a fim de descrever a localização de cada elo em relação ao seu vizinho.

Este tipo de manipulador é muito utilizado em aplicações industriais, principalmente às efetuadas em um plano. Dentre essas aplicações, as mais habituais são:

- Dispensar e distribuir;
- soldar;
- prender e soltar;
- montar componentes;
- parafusar.

2.2 MODELO CINEMÁTICO

A cinemática estuda os movimentos sem considerar as forças de causa. A cinemática estuda a posição, velocidade, aceleração, e todas as derivadas de ordem mais elevadas das variáveis de posição (CRAIG, 2012).

No caso dos manipuladores, são consideradas todas as propriedades de movimento geométricas e baseadas no tempo. Existem dois modelos cinemáticos de manipuladores: direto e inverso.

O modelo cinemático direto tem como objetivo encontrar uma função que expresse a posição e a orientação do efetuador, se referindo à extremidade do manipulador em relação a sua base como função das variáveis de juntas.

Sendo assim, o modelo cinemático inverso tem por objetivo o inverso do modelo direto, ou seja, estabelece a formulação para determinar os ângulos das juntas em função da posição e orientação.

A formulação correspondente à modelagem cinemática direta do manipulador SCARA é mostrada a seguir, de modo que inicialmente determinam-se os parâmetros *Denavit-Hartenberg* (parâmetros D-H), na tabela 1, e em seguida os valores são substituídos na matriz de transformação homogênea, equação (1), para cada sistema de referência ($i = 1, 2, 3$ e 4) e por fim, concatena-as de acordo com a equação (2) gerando a matriz de transformação homogênea do sistema, representada pela equação (3).

Na tabela 1, as definições dos parâmetros dos elos a serem encontrados são:

$a_i = \text{distância de } \hat{Z}_i \text{ a } \hat{Z}_{i+1} \text{ medida ao longo de } \hat{X}_i;$

$\alpha_i = \text{ângulo de } \hat{Z}_i \text{ a } \hat{Z}_{i+1} \text{ medido ao longo de } \hat{X}_i;$

$d_i = \text{distância de } \hat{X}_{i-1} \text{ a } \hat{X}_i \text{ medida ao longo de } \hat{Z}_i;$

$\theta_i = \text{ângulo de } \hat{X}_{i-1} \text{ a } \hat{X}_i \text{ medida ao longo de } \hat{Z}_i.$

Tabela 1: Parâmetros D-H do manipulador SCARA.

i	α_{i-1}	a_{i-1}	d_i	θ_i
1	0	0	l_1	q_1
2	0	l_2	0	q_2
3	0	l_3	0	0
4	0	0	$-q_3$	q_4

Fonte: Autoria Própria.

$${}_{i-1}T_i = \begin{bmatrix} \cos \theta_i & -\sin \theta_i & 0 & a_{i-1} \\ \sin \theta_i \cos \alpha_{i-1} & \cos \theta_i \cos \alpha_{i-1} & -\sin \alpha_{i-1} & -\sin \alpha_{i-1} d_i \\ \sin \theta_i \sin \alpha_{i-1} & \cos \theta_i \sin \alpha_{i-1} & \cos \alpha_{i-1} & \cos \alpha_{i-1} d_i \\ 0 & 0 & 0 & 1 \end{bmatrix} \quad (1)$$

$${}^0T_4 = {}^0T_1 \cdot {}^1T_2 \cdot {}^2T_3 \cdot {}^3T_4 \quad (2)$$

$${}^0T_4 = \begin{bmatrix} \cos(q_1 + q_2 + q_4) & -\sin(q_1 + q_2 + q_4) & 0 & l_3 \cos(q_1 + q_2) + l_2 \cos(q_1) \\ \sin(q_1 + q_2 + q_4) & \cos(q_1 + q_2 + q_4) & 0 & l_3 \sin(q_1 + q_2) + l_2 \sin(q_1) \\ 0 & 0 & 1 & l_1 - q_3 \\ 0 & 0 & 0 & 1 \end{bmatrix} \quad (3)$$

A matriz de transformação homogênea genérica mostrada na equação (1) é desenvolvida para definir o sistema de referência $\{i\}$ com o sistema de referência $\{i-1\}$ (CRAIG, 2012). Assim, depois da substituição na matriz com os valores da tabela, e multiplicando-as, tem-se a matriz de transformação total, equação (3), a qual caracteriza uma função de todas as n variáveis de juntas do manipulador em estudo.

Da matriz de transformação total, mostrada na equação (3), derivam-se as expressões que caracterizam o modelo cinemático direto, estas expressões são mostradas a seguir.

$$x = l_3 \cos(q_1 + q_2) + l_2 \cos(q_1) \quad (4)$$

$$y = l_3 \sin(q_1 + q_2) + l_2 \sin(q_1) \quad (5)$$

$$z = l_1 - q_3 \quad (6)$$

$$\varphi = q_1 + q_2 + q_4 \quad (7)$$

Onde (x, y, z, φ) são a posição e orientação do efetuador final em relação ao sistema de coordenadas $\{0\}$.

Adicionalmente, para o desenvolvimento do modelo cinemático inverso, é utilizada a solução algébrica, que tem como objetivo encontrar relações de cada variável de junta.

Através das expressões adquiridas da matriz de transformação total (3), representadas pelas equações (4-7) são executados cálculos para as relações que definem as variáveis das juntas.

A solução algébrica é dada pelo quadrado das equações (4) e (5) e com a utilização das identidades trigonométricas das equações (8) e (9), obtém-se a relação mostrada na equação (10):

$$\cos(q_1 + q_2) = \cos q_1 \cos q_2 - \sin q_1 \sin q_2 \quad (8)$$

$$\sin(q_1 + q_2) = \cos q_1 \sin q_2 + \sin q_1 \cos q_2 \quad (9)$$

$$x^2 + y^2 = l_2^2 + l_3^2 + 2l_2l_3c_2 \quad (10)$$

A fim de abreviar a representação de cosseno e seno, estes serão representados como c_i e s_i de acordo com cada ângulo da junta i correspondente. Portanto, solucionando (10):

$$c_2 = \frac{x^2 + y^2 - l_2^2 - l_3^2}{2l_2l_3} \quad (11)$$

Para uma solução, o lado direito da equação (11) deve possuir um valor entre -1 e 1. Assim:

$$s_2 = \pm \sqrt{1 - c_2^2} \quad (12)$$

Com isso, o valor da variável da junta 2 é:

$$q_2 = \text{Atan2}(s_2, c_2) \quad (13)$$

Sendo $Atan2$ uma representação do Matlab para se referir a função inversa da arco tangente. Com q_2 , é possível resolver as equações (4) e (5), reescrevendo-as na forma

$$x = c_1 k_1 - c_2 k_2 \quad (14)$$

$$y = s_1 k_1 + c_1 k_2 \quad (15)$$

em que

$$k_1 = l_3 c_2 + l_2 \quad (16)$$

$$k_2 = l_3 s_2 \quad (17)$$

Para resolver essas equações, modifica-se a maneira de representar k_1 e k_2 .
Se:

$$r = \sqrt{k_1^2 + k_2^2} \quad e \quad \gamma = Atan2(k_1, k_2) \quad (18)$$

então

$$k_1 = r \cdot \cos \gamma \quad e \quad k_2 = r \cdot \sin \gamma \quad (19)$$

Reescrevendo as equações (14) e (15)

$$\frac{x}{r} = \cos \gamma \cos q_1 - \sin \gamma \sin q_1 \quad (20)$$

$$\frac{y}{r} = \cos \gamma \sin q_1 + \sin \gamma \cos q_1 \quad (21)$$

Portanto, a variável da junta 1 é dada por:

$$q_1 = Atan2(y, x) - Atan2(k_2, k_1) \quad (22)$$

Pela equação (6), encontra-se a variável da junta 3:

$$q_3 = l_1 - z \quad (23)$$

Por fim, na equação (7), consegue-se encontrar a variável de junta 4:

$$q_4 = \varphi - q_1 - q_2 \quad (24)$$

Com isso, através do desenvolvimento do modelo cinemático inverso, pela solução algébrica, encontrou-se as variáveis das juntas 1, 2, 3 e 4 representadas pelas equações (22), (13), (23) e (24), respectivamente.

2.3 MODELO DINÂMICO

O modelo dinâmico considera as forças ou torques necessários que causam o movimento dos manipuladores. Estes movimentos são causados por forças externas ou por torques aplicados pelos atuadores.

O modelo dinâmico pode ser classificado em Modelo Dinâmico Direto (MDD) e Modelo Dinâmico Inverso (MDI). O MDD tem-se como entrada o torque das juntas e as saídas obtidas são aceleração, velocidade e posição das juntas. Por outro lado, o MDI consiste em fornecer cada torque das juntas a partir da representação de uma trajetória definida no espaço das juntas (CRAIG, 2012).

A construção desse modelo pode ser feita por dois métodos diferentes: pela Equação de Newton-Euler ou pela Formulação Lagrangiana (CRAIG, 2012). A abordagem lagrangiana produz um modelo estruturado no sentido de possibilitar a identificação das parcelas referentes aos termos de inércia, de forças centrípetas, de forças de Coriolis, e de forças gravitacionais. Esta abordagem foi escolhida para o desenvolvimento deste trabalho.

A formulação lagrangeana mostrada na equação (25) é a diferença entre a energia cinética (K) e potencial (P).

$$L = K - P \quad (25)$$

A equação do movimento de Lagrange de um sistema conservativo é dada por

$$\frac{d}{dt} \left(\frac{\partial L}{\partial \dot{q}} \right) - \frac{\partial L}{\partial q} = \tau \quad (26)$$

sendo q coordenadas generalizadas, \dot{q} velocidades generalizadas e τ forças generalizadas. No caso do manipulador, estes dados se referem às coordenadas, velocidades e forças nas juntas, respectivamente.

Com isso, o modelo dinâmico genérico é mostrado na equação (27).

$$M(q)\ddot{q} + V(q, \dot{q}) + G(q) + \tau_d + F(\dot{q}) = \tau \quad (27)$$

$$M(q)\ddot{q} + N(q, \dot{q}) = \tau \quad (28)$$

Onde M representa a matriz de inércia, V as forças de Coriolis, G a gravidade, τ_d a força de perturbação, F as forças de atrito e \ddot{q} acelerações generalizadas. O modelo pode ser reescrito pela equação (28) de forma que N representa todos elementos, exceto a matriz de inércia (M).

O manipulador SCARA, particularmente, apresenta o seguinte modelo dinâmico (MUNRO, 2004)

$$\begin{bmatrix} m_{11} & m_{12} & m_{13} & m_{14} \\ m_{21} & m_{22} & m_{23} & m_{24} \\ m_{31} & m_{32} & m_{33} & m_{34} \\ m_{41} & m_{42} & m_{43} & m_{44} \end{bmatrix} \begin{bmatrix} \ddot{q}_1 \\ \ddot{q}_2 \\ \ddot{q}_3 \\ \ddot{q}_4 \end{bmatrix} + \begin{bmatrix} n_1 \\ n_2 \\ n_3 \\ n_4 \end{bmatrix} = \begin{bmatrix} \tau_1 \\ \tau_2 \\ \tau_3 \\ \tau_4 \end{bmatrix} \quad (29)$$

onde cada posição da matriz M e N são representadas a seguir:

$$m_{11} = (I_{zz1} + I_{zz2} + I_{zz3} + I_{zz4}) + \left(\frac{m_1}{4} + 2m_3 + m_4 \right) l_1^2 + \left(\frac{m_2}{2} + 3m_3 + m_4 \right) l_1 l_2 C_2 + \left(\frac{m_2}{4} + m_3 + m_4 \right) l_2^2$$

$$m_{12} = (I_{zz2} + I_{zz3} + I_{zz4}) + \left(\frac{m_2}{4} + m_3 + m_4 \right) l_2^2 + (2m_3 + m_4) l_1 l_2 C_2$$

$$m_{13} = 0$$

$$m_{14} = I_{zz4}$$

$$\begin{aligned}
m_{21} &= m_{12} \\
m_{22} &= (I_{zz2} + I_{zz3} + I_{zz4}) + \left(\frac{m_2}{4} + m_3 + m_4\right) l_2^2 \\
m_{23} &= 0 \\
m_{24} &= I_{zz4} \\
m_{31} &= m_{13} \\
m_{32} &= m_{23} \\
m_{33} &= m_3 m_4 \\
m_{34} &= 0 \\
m_{41} &= m_{14} \\
m_{42} &= m_{24} \\
m_{43} &= m_{34} \\
m_{44} &= I_{zz4} \\
n_1 &= \left(\frac{m_2}{2} - m_3\right) l_1 l_2 \dot{q}_1^2 - (4m_3 + 2m_4) l_1 l_2 q_1 \dot{q}_2 \\
n_2 &= \left(\frac{m_2}{2} + m_3 + m_4\right) l_1 l_2 S_2 \dot{q}_1^2 \\
n_3 &= (m_3 + m_4) g \\
n_4 &= 0
\end{aligned}$$

Os elementos citados anteriormente são definidos como: I_{zzi} e m_i , o momento de inércia de massa e massa de cada elo, respectivamente e g a aceleração da gravidade.

2.4 CONTROLE TORQUE COMPUTADO

O Controle Torque Computado, em inglês, *Computed Torque Control* (CTC), é uma das primeiras técnicas de controle, baseada em modelo, aplicada a sistemas mecânicos descritos pela equação (27). A essência dessa técnica consiste em gerar um sinal de controle \ddot{q} que linearize o sistema, sendo necessário que as não linearidades e a entrada de controle estejam na mesma equação, como é o caso de (27) (KHALIL, 2001).

A figura 2 apresenta a malha externa do controlador de torque computado proporcional integral derivativo (PID), representada na equação (30).

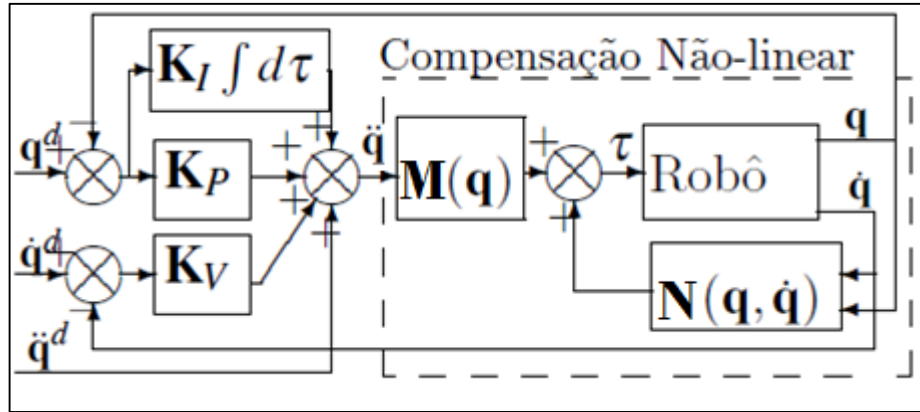


Figura 2: Diagrama de blocos de um controlador torque computado PID.
Fonte: Lara-Molina (2012).

$$\ddot{q} = \ddot{q}^d + K_p(q^d - q) + K_d \frac{d}{dt}(q^d - q) + K_i \int_0^t (q^d - q) dt \quad (30)$$

A equação característica descrita para o sistema controlado da figura 2 considerando a entrada q^d e a saída q é dada por:

$$(s + \omega_r)(s^2 + 2\xi\omega_r s + \omega_r^2) = 0 \quad (31)$$

A equação (31) está descrita no domínio do tempo contínuo, sendo s a variável de Laplace, ω_r a frequência natural e ξ o fator de amortecimento. Assim é possível encontrar os valores dos ganhos proporcional, derivativo e integral, respectivamente, sendo eles: $K_p = (1 + 2\xi)\omega_r^2$, $K_d = (1 + 2\xi)\omega_r$ e $K_i = \omega_r^3$.

A discretização do controlador PID, mostrada na figura 3, é feita na forma RST utilizando a transformação de Euler com um período de amostragem T_e e um filtro passa baixas com uma constante de tempo NT_D para ação derivativa, onde N é uma constante que varia geralmente de 3 a 10 (LARA-MOLINA, 2012). Assim,

$$S'(z^{-1}) = 1$$

$$R'(z^{-1}) = k \frac{1 + T_e/T_{Id} + T_{Dd}/T_e + [-1 - v - T_e/T_{Id}(-1 + v) - 2T_{Dd}/T_e]z^{-1} + [v - T_e/T_{ID}v + T_{Dd}/T_e]z^{-2}}{1 - vz^{-1}} \quad (32)$$

$$T'(z^{-1}) = R(z^{-1})$$

Onde, z^{-1} é o operador de atraso, $T_{Id} = 2T_{Id}$, $T_{Dd} = \frac{NT_e}{1+NT_e/2T_D}$ e $v = \frac{1-NT_e/2T_D}{1+NT_e/2T_D}$.

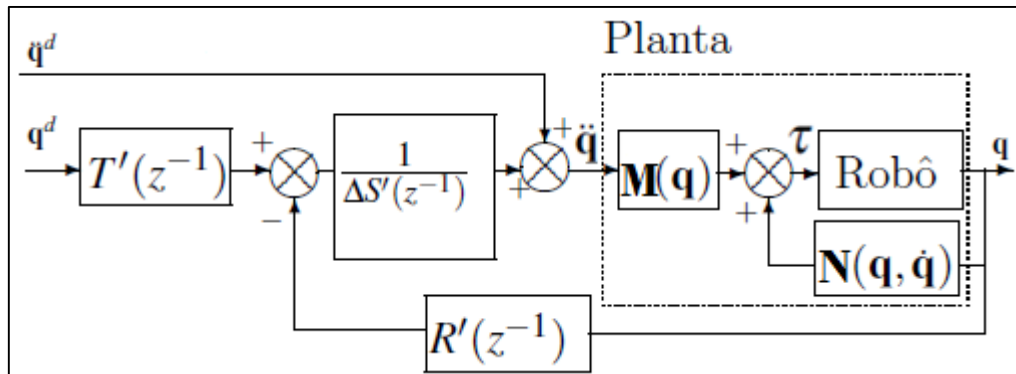


Figura 3: Controlador de torque computado PID na forma RST.
Fonte: Lara-Molina (2012).

2.5 CONTROLE PREDITIVO GENERALIZADO

Com o objetivo de suprir algumas deficiências dos Controladores de Variância Mínima Generalizada, em inglês, *Generalized Minimum Variance* (GMV), que apresentam falhas no controle de alguns processos de fase não-mínima, ou quando o atraso de transporte não é perfeitamente conhecido (CLARKE ET AL., 1987) desenvolveram uma nova estratégia de controle denominada de *GPC* (*Generalized Predictive Control*). Na figura 4 é apresentado um diagrama do funcionamento do controle preditivo generalizado. Sendo assim, um erro é gerado através do modelo numérico da planta o qual prevê uma saída futura (\hat{y}) e de uma trajetória conhecida r que é aplicada na entrada no sistema.

Este erro, juntamente com a minimização de uma função de custo quadrática, a qual obtém uma lei de controle preditiva que consiste em um algoritmo que calcula um sequência futura de controle (Δu), são aplicados na planta, gerando uma saída y .

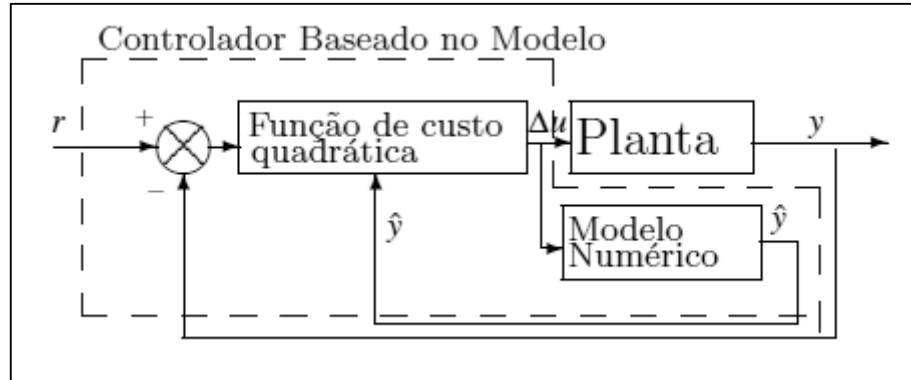


Figura 4: Controlador preditivo baseado no modelo numérico.
Fonte: Lara-Molina (2012).

O controlador GPC utiliza um modelo do tipo CARIMA (*Controlled Auto-Regressive Integrated Moving Average*):

$$A(z^{-1})y(t) = B(z^{-1})u(t-1) + C(z^{-1})\frac{\xi(t)}{\Delta(z^{-1})} \quad (33)$$

Com $u(t)$ a entrada do sistema, $y(t)$ a saída, $\Delta(z^{-1}) = 1 - z^{-1}$ o operador de diferença, $\xi(t)$ é o modelo das perturbações por ruído branco centrado, $A(z^{-1})$, $B(z^{-1})$, $C(z^{-1})$ são os polinômios no operador de atraso unitário z^{-1} :

$$\begin{aligned} A(z^{-1}) &= 1 + a_1z^{-1} + a_2z^{-2} + \dots + a_{na}z^{-na} \\ B(z^{-1}) &= b_0 + b_1z^{-1} + b_2z^{-2} + \dots + b_{nb}z^{-nb} \\ C(z^{-1}) &= 1 + c_1z^{-1} + c_2z^{-2} + \dots + c_{nc}z^{-nc} \end{aligned} \quad (34)$$

Para anular o erro estático uma ação integral com o termo $\Delta(z^{-1}) = 1 - z^{-1}$ é introduzida. Juntamente no controle preditivo generalizado $C(z^{-1}) = 1$. Sendo assim, a estrutura para o modelo de predição:

$$y(t) = \frac{B(z^{-1})}{\Delta(z^{-1})A(z^{-1})} \Delta(z^{-1})u(t-1) + \frac{C(z^{-1})}{\Delta(z^{-1})A(z^{-1})} \xi(t) \quad (35)$$

Para encontrar o preditor ótimo podem ser utilizadas duas estratégias, sendo elas:

- Previsão através da equação diofantina, a qual separa em cada instante de tempo as perturbações previsíveis e imprevisíveis;
- Previsão pelo cálculo iterativo do modelo, que utiliza o modelo CARIMA.

A primeira previsão citada acima, utiliza a equação diofantina (36) para obter a previsão de saída “ j ” instantes de tempo à frente da atual.

$$C(z^{-1}) = E_j(z^{-1})A(z^{-1})\Delta + z^{-j}F_j(z^{-1}) \quad (36)$$

Onde, $E_j(z^{-1})$ e $F_j(z^{-1})$ são polinômios calculados a partir de $A(z^{-1})\Delta, C(z^{-1})$ e do passo de previsão j . Quando a ordem dos polinômios satisfazem a condição a seguir, existe solução única para $E_j(z^{-1})$ e $F_j(z^{-1})$:

$$\begin{aligned} n_e &= j - 1 \\ n_f &= \max \left\{ \begin{array}{l} n_a \\ n_p + n_c - j \end{array} \right. \end{aligned}$$

A partir desta identidade é possível separar a informação disponível até o instante “ t ” (função das medidas passadas), da informação desconhecida (função das medidas futuras). Para facilitar a notação, estes polinômios serão escritos sem o operador de atraso (z^{-1}).

Sendo assim, calcula-se a previsão de saída na equação (37) do modelo multiplicando a equação (35) por z^j .

$$y(t+j) = \frac{B}{\Delta A} u(t-1+j) + \frac{C}{\Delta A} \xi(t+j) \quad (37)$$

Através da minimização de uma função quadrática de custo J dada na equação (38) o controle é obtido. Esta função permite obter a sequência dos incrementos ótimos futuros do controle.

$$J = \sum_{j=N_1}^{N_2} [r(t+j) - \hat{y}(t+j)]^2 + \lambda \sum_{j=1}^{N_u} [\Delta u(t+j-1)]^2 \quad (38)$$

Onde N_1 e N_2 definem o início e fim do horizonte da saída predita, N_u define o horizonte de controle e λ o coeficiente de ponderação sobre o controle, e com estes quatro parâmetros o controlador é sintonizado, sendo $r(t)$ a referência, $\hat{y}(t)$ a saída prevista obtida solucionando a equação diofantina, e $u(t)$ o controle.

Com essa estratégia de controle é obtido o controlador na forma RST, definido pela equação (39) (LARA-MOLINA, 2014).

$$S'(z^{-1})\Delta(z^{-1})u(t) = -R'(z^{-1})y(t) + T'(q)r(t) \quad (39)$$

sendo os polinômios RST representados por:

$$S'(z^{-1}) = 1 + z^{-1} \sum_{j=N_1}^{N_2} (m_j I_j)$$

$$R'(z^{-1}) = \sum_{j=N_1}^{N_2} m_j F_j \quad (40)$$

$$T'(z^{-1}) = \sum_{j=N_1}^{N_2} m_j z^{j-N_2}$$

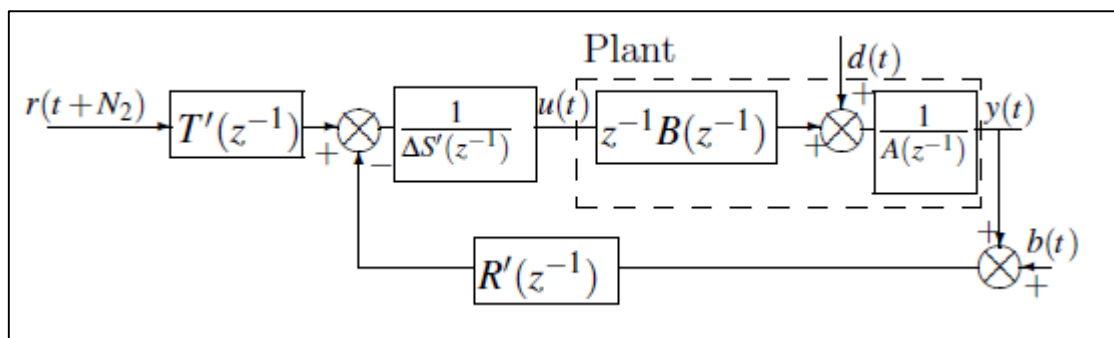


Figura 5: Controlador GPC na forma RST.
Fonte: Lara-Molina (2012).

3 RESULTADOS

Após concluído todo o desenvolvimento teórico do trabalho em questão, simulações foram feitas no software Matlab/Simulink, para verificação do comportamento do manipulador SCARA.

Primeiramente, a modelagem cinemática foi implementada com diferentes trajetórias para verificação do comportamento do manipulador. Também foi interpolada uma trajetória com polinômio de ordem 5, sendo esta trajetória contínua, suave, e com velocidade e aceleração, inicial, e final iguais a zero.

Os parâmetros dessa trajetória de polinômio 5 foram utilizados para implementação no modelo dinâmico do sistema, gerando gráficos que validaram a conduta do manipulador.

Com essa validação foi possível aplicar o CTC na planta, fazendo com que o sistema se tornasse linear, permitindo assim a aplicação dos controles PID e GPC, para verificação do controle de posição.

Para a modelagem do manipulador considerou-se os seguintes valores para os parâmetros (MUNRO, 2004), mostrados na tabela 2.

Tabela 2: Parâmetros para modelagem do manipulador.

Comprimento de cada elo	$l_1 = l_2 = l_3 = 0.5m$	
Massa de cada elo	$m_1 = m_2 = 0.5 Kg$	$m_3 = m_4 = 0.25 Kg$
Momento de inércia de cada elo	$I_{zz1} = I_{zz2} = 0.25 kgm^2$	$I_{zz3} = I_{zz4} = 0.05 kgm^2$
Aceleração da Gravidade	$g = 9.81 m/s^2$	

Fonte: Autoria Própria.

3.1 CINEMÁTICA E GERAÇÃO DE TRAJETÓRIAS

No modelo cinemático direto, a fim de verificar o comportamento do manipulador, três diferentes trajetórias foram testadas, (Q_1 , Q_2 e Q_3), sendo apresentadas, respectivamente pelas figuras 6, 7 e 8.

Nas figuras as linhas em azul estão representando cada elo do manipulador e os ângulos entre as linhas, referem-se às juntas que unem os elos. Cada trajetória implementada demonstra posições diferentes produzida pelo manipulador, de acordo com o ângulo definido.

- $Q_1 = [45^\circ \ 45^\circ \ 0.1m \ 45^\circ]$;
- $Q_2 = [0^\circ \ 0^\circ \ 0.0m \ 0^\circ]$;
- $Q_3 = [90^\circ \ 90^\circ \ 0.2m \ -90^\circ]$;

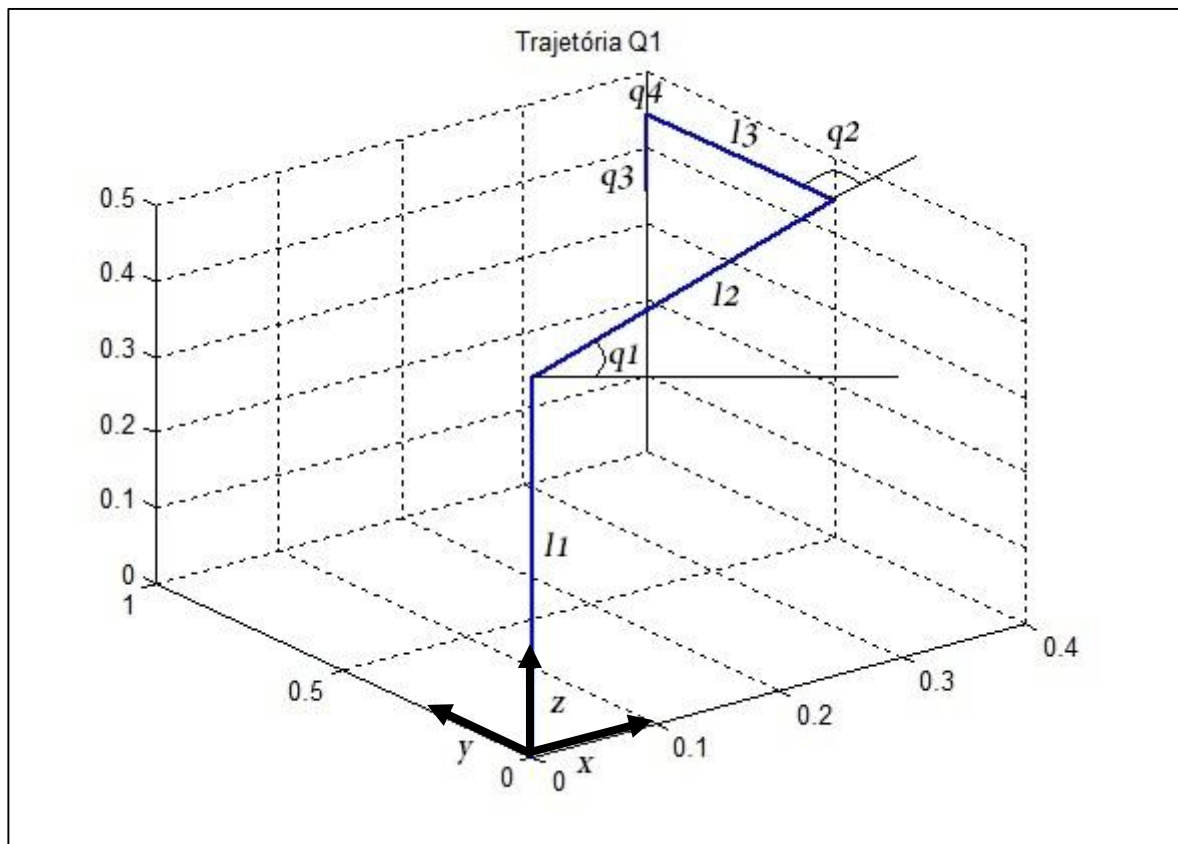


Figura 6: Resposta do manipulador relacionado à posição Q_1 .
 Fonte: Autoria própria.

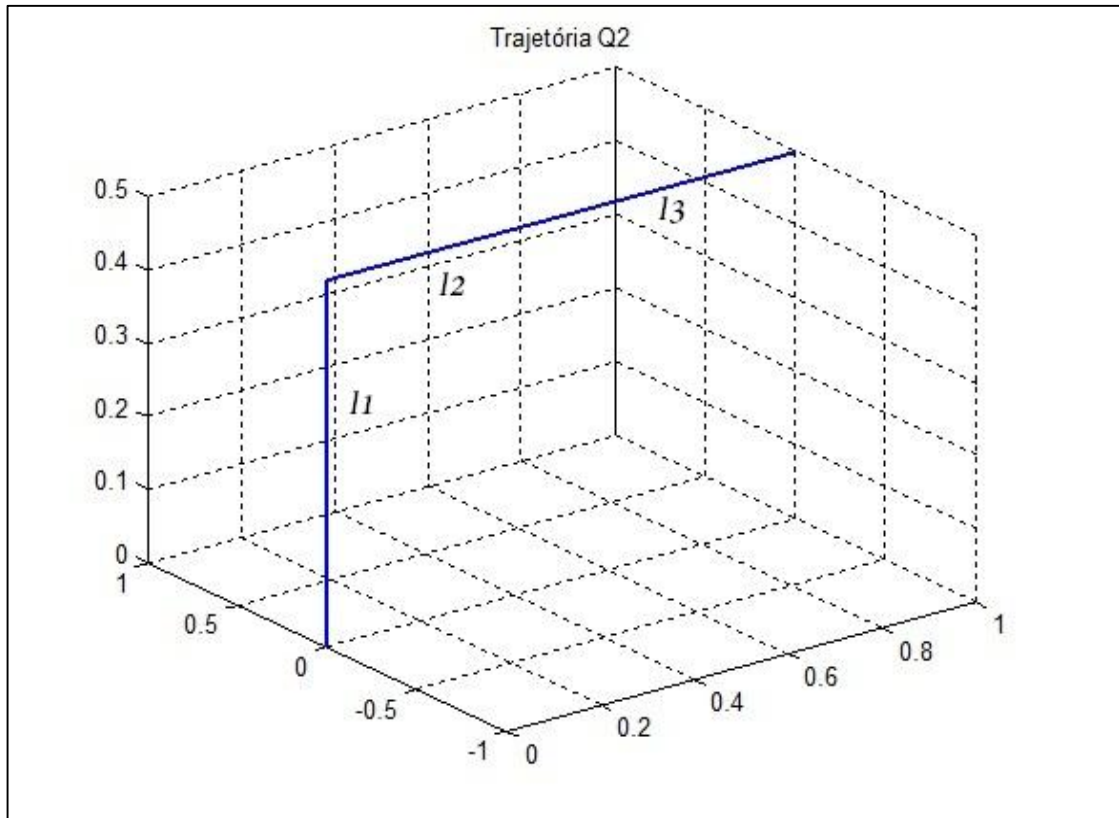


Figura 7: Resposta do manipulador relacionado à posição Q_2 .
Fonte: Autoria própria.

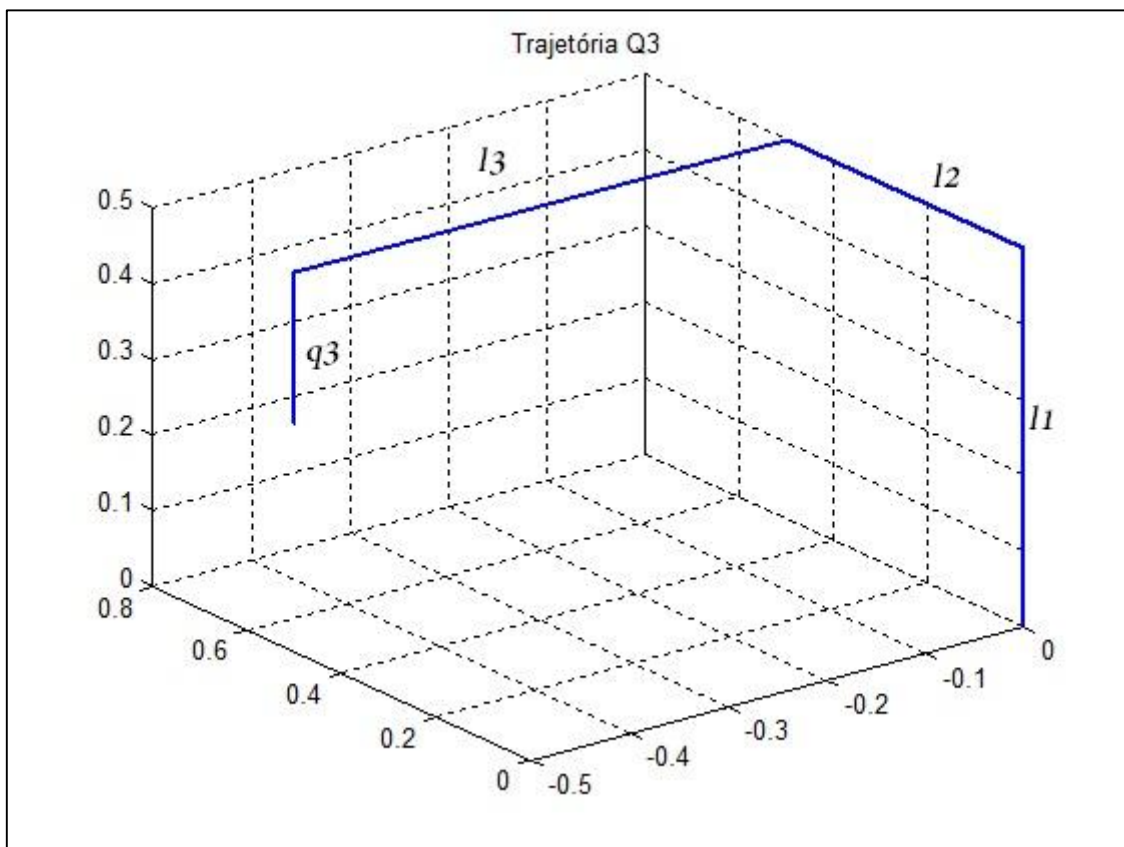


Figura 8: Resposta do manipulador relacionado à posição Q_3 .
Fonte: Autoria própria.

Para efeito de teste, uma trajetória foi interpolada com um polinômio de ordem 5 no espaço das juntas, a fim de determinar a posição (q_i), velocidade (qp_i) e aceleração (qpp_i) de cada junta i do manipulador, mostradas nas figuras 9, 10 e 11 respectivamente. Possuindo os seguintes dados de entrada:

- $q_i(0) = 0, qpp_i(0) = 0, qp_i(t_f) = 0, qpp_i(t_f) = 0$
- $q_0 = [45^\circ \ 45^\circ \ -0.1m \ 0^\circ]$
- $q_f = [0^\circ \ 0^\circ \ 0.2m \ 30^\circ]$
- $t_f = 3s.$

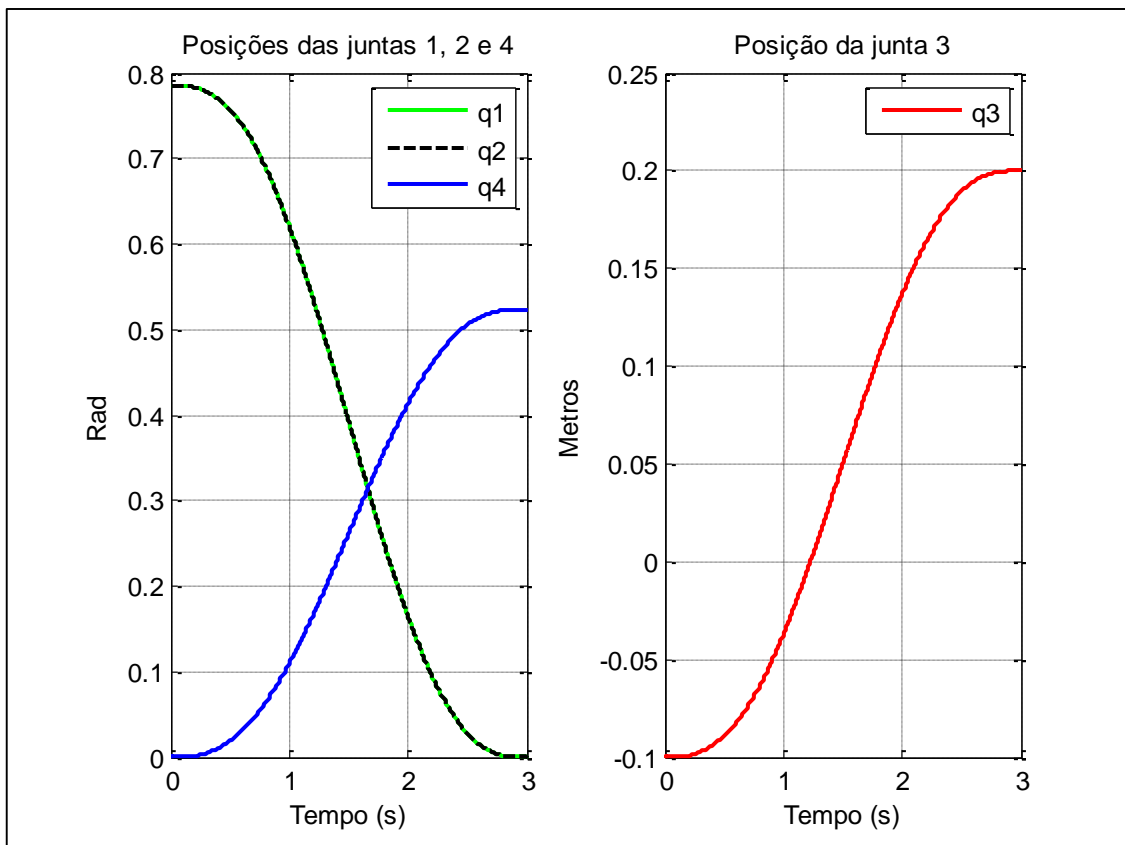


Figura 9: Trajetórias referentes às quatro juntas do manipulador.
Fonte: Autoria própria.

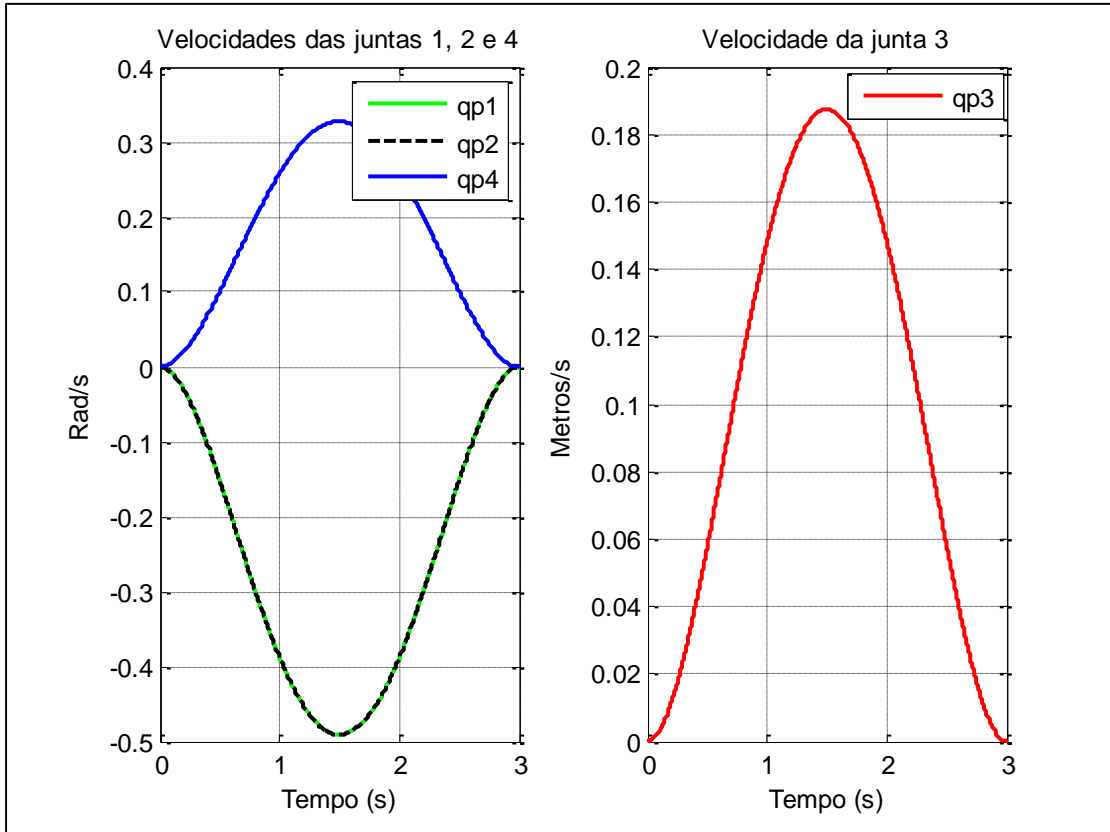


Figura 10: Velocidades referentes as quatro juntas do manipulador.
Fonte: Autoria própria.

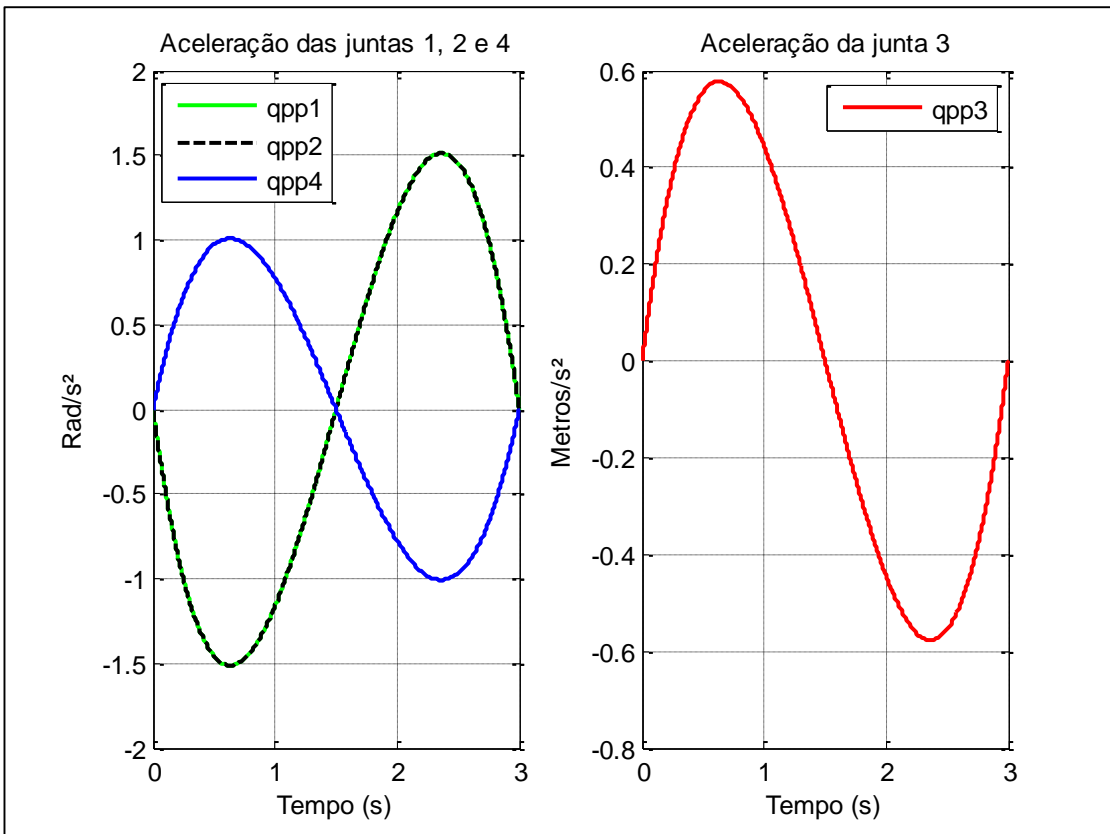


Figura 11: Acelerações referentes as quatro juntas do manipulador.
Fonte: Autoria própria.

3.2 DINÂMICA

Nesta seção serão implementadas a modelagem dinâmica direta e inversa, na ferramenta Simulink, com o propósito de verificar o comportamento do torque do manipulador. Na figura 12 é apresentado o modelo dinâmico inverso com as mesmas entradas do polinômio de ordem 5 utilizado anteriormente, obtendo-se os torques correspondentes a cada junta, apresentados nas figuras 13 e 14.

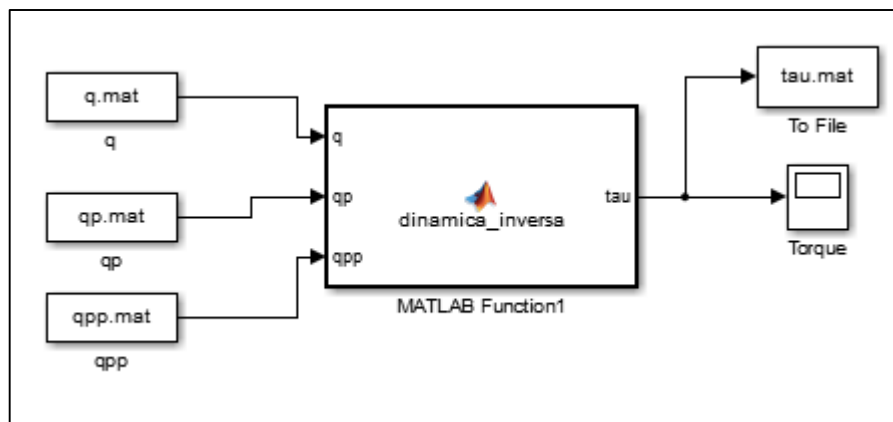


Figura 12: Modelo Dinâmico Inverso desenvolvido na ferramenta Simulink.
Fonte: Autoria própria.

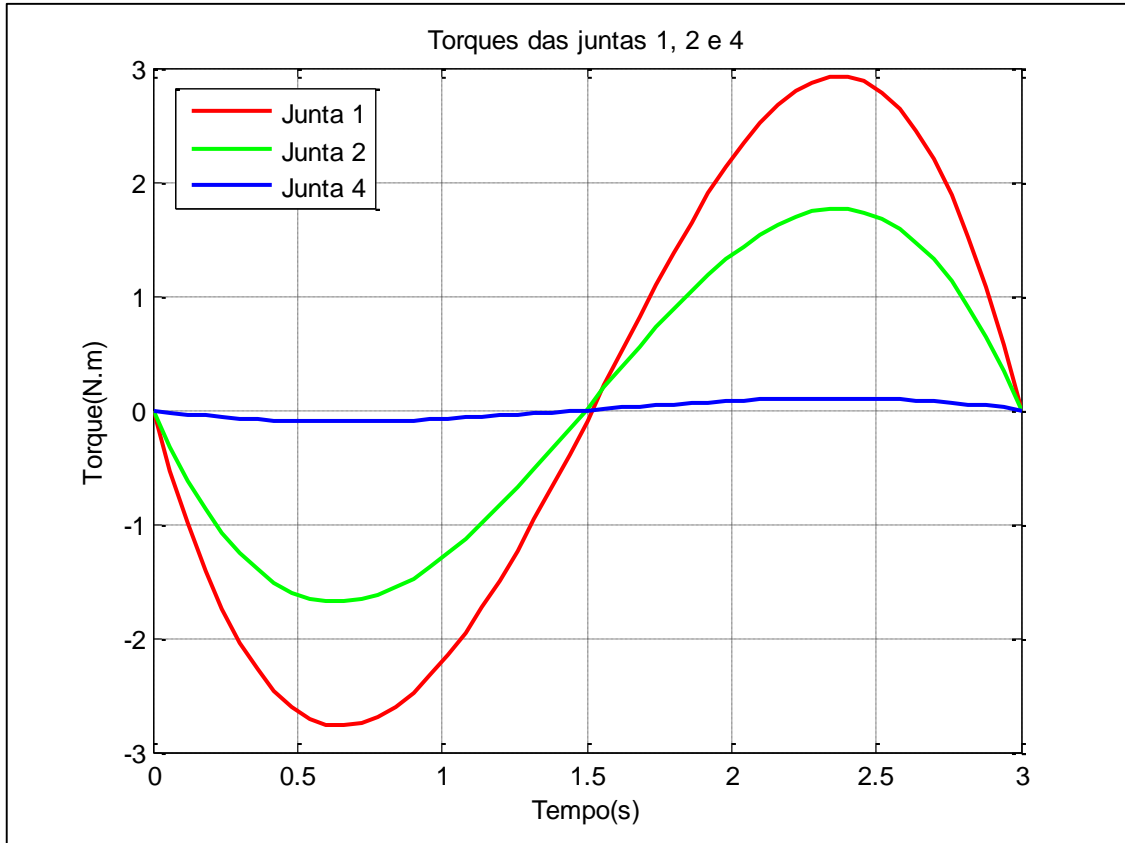


Figura 13: Torque das juntas 1,2 e 4.
Fonte: Autoria própria.

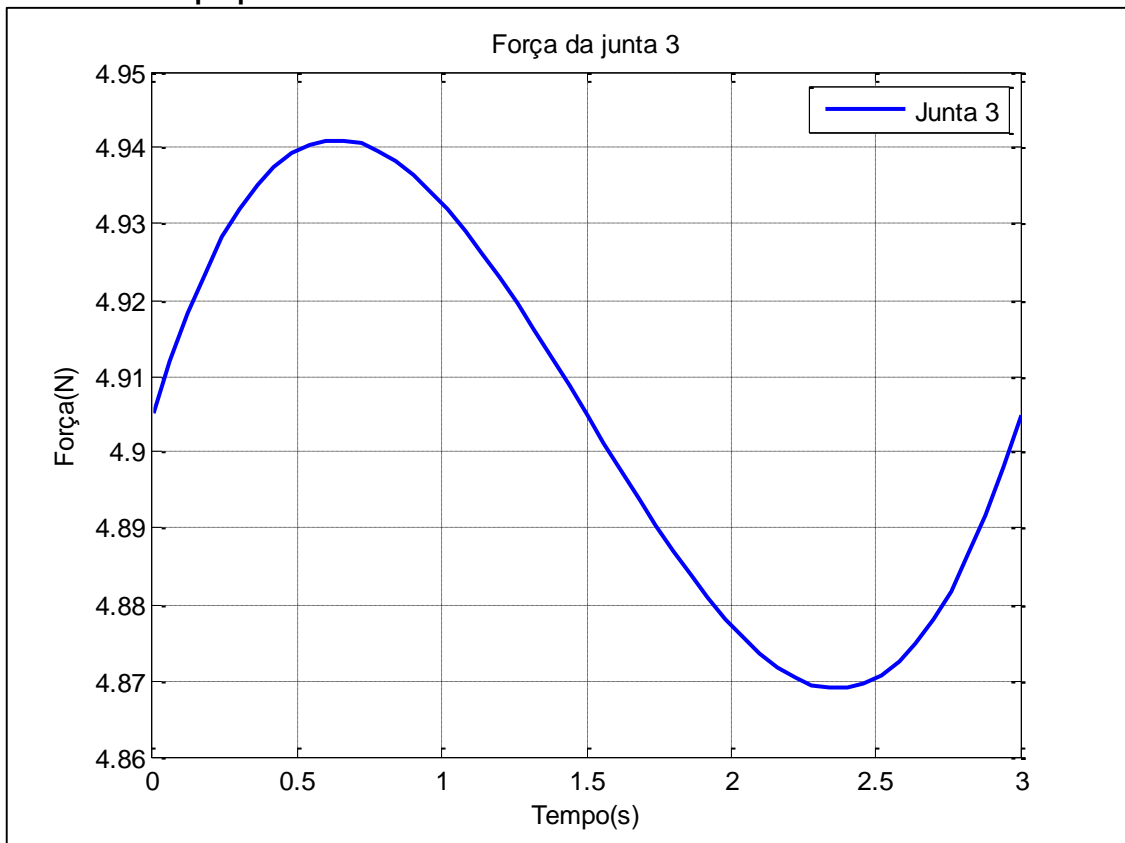


Figura 14: Força da junta 3.
Fonte: Autoria própria.

No modelo dinâmico direto, mostrado na figura 15, foram considerados valores de entrada diferentes para verificação do comportamento do manipulador. Estes valores são dados:

- $q(0) = [0 \ \pi/4 \ 0 \ 0]^T$
- $qp(0) = [0 \ 0 \ 0 \ 0]^T$
- $\tau(t) = \begin{bmatrix} 8 \sin(5/3\pi t)Nm \\ 6 \sin(5/3\pi t)Nm \\ 1 \sin(5/3\pi t)N \\ 0.5 \sin(5/3\pi t)Nm \end{bmatrix}$

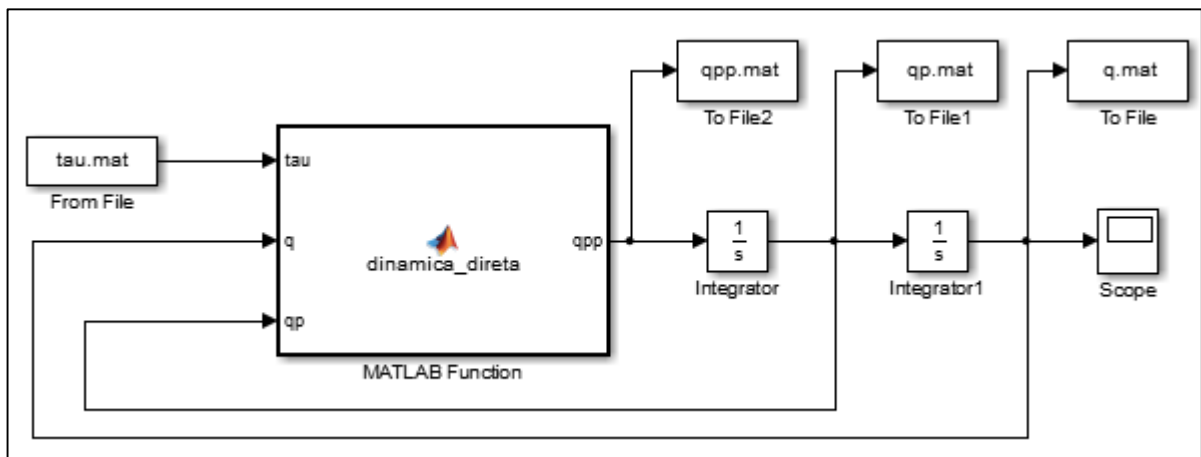


Figura 15: Modelo Dinâmico Direto desenvolvido na ferramenta Simulink.
Fonte: Autoria própria.

Com isso, a saída do sistema é mostrada nas figuras 16, 17 e 18, correspondendo a aceleração, velocidade e posição das juntas, respectivamente. Estas saídas são referentes a entrada do torque citado anteriormente.

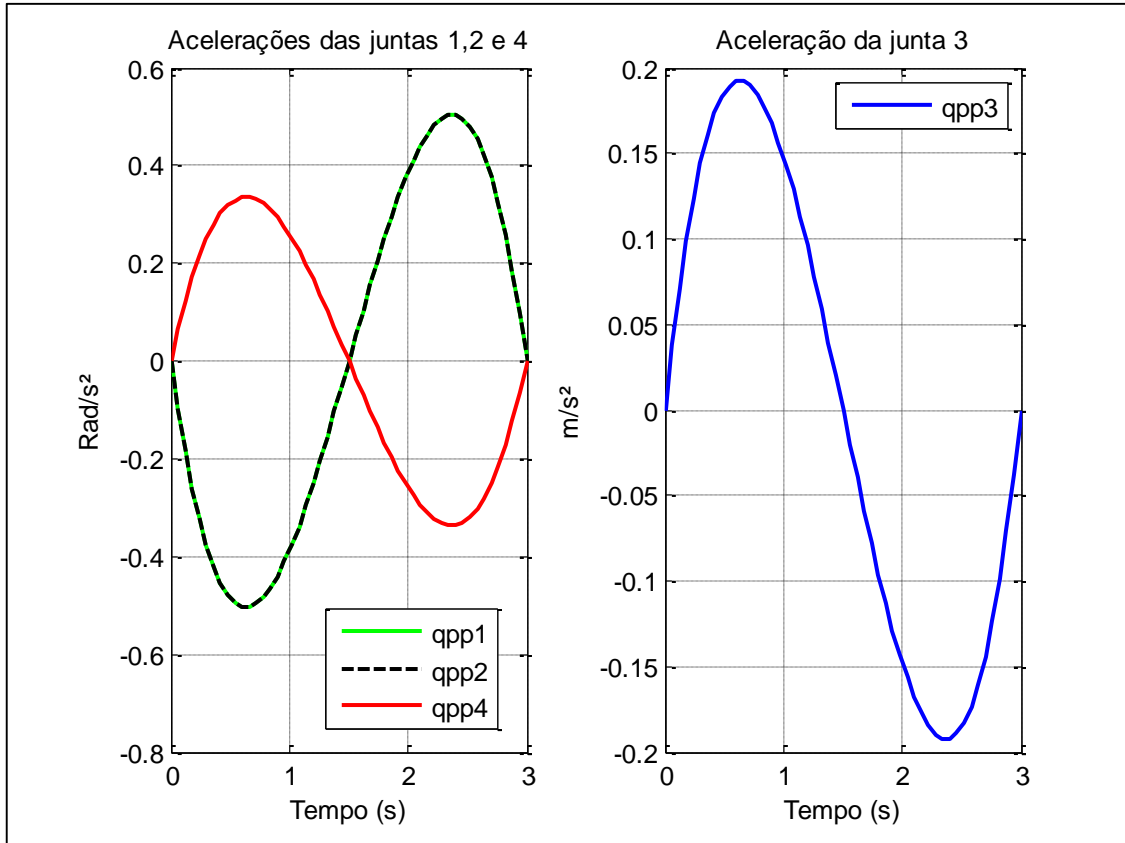


Figura 16: Aceleração das quatro juntas do manipulador.
Fonte: Autoria própria.

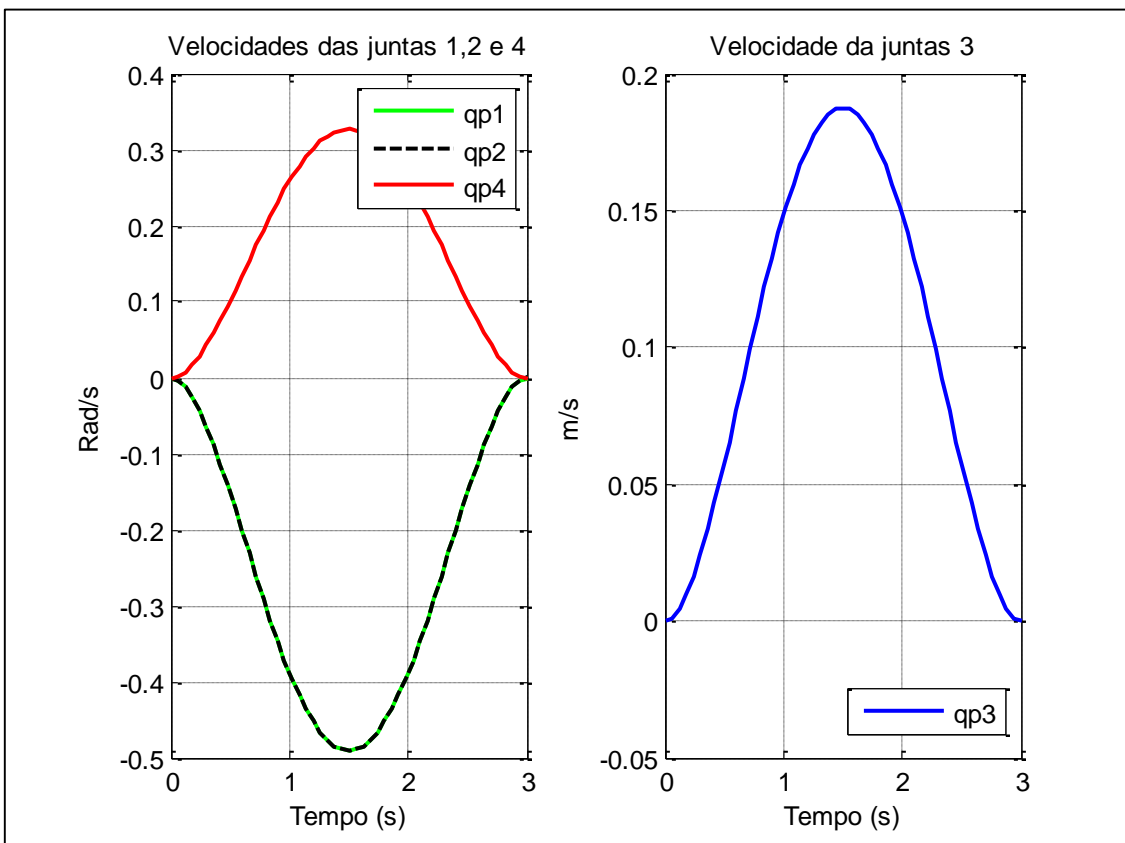


Figura 17: Velocidade das quatro juntas do manipulador.
Fonte: Autoria própria.

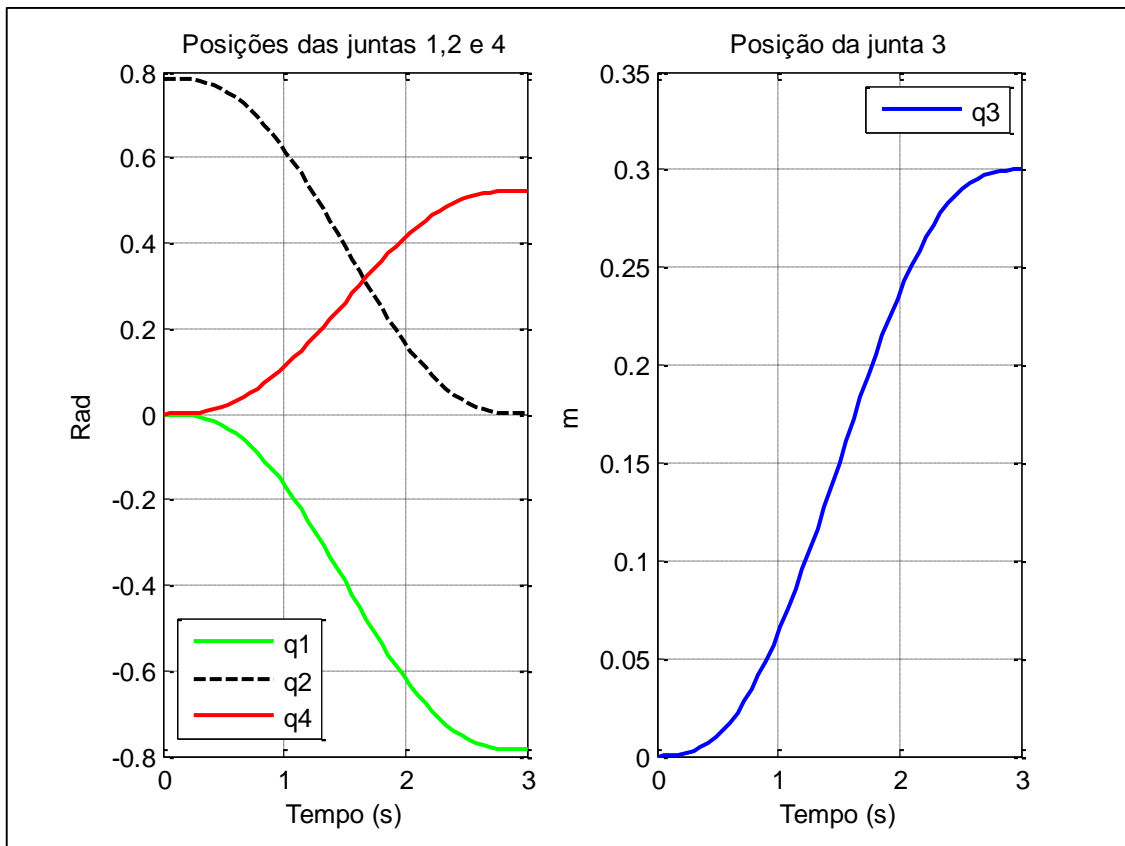


Figura 18: Posição das quatro juntas do manipulador.
Fonte: Autoria própria.

3.3 CONTROLE

Para aplicação dos controles em estudos, PID e GPC, o sistema foi reajustado. Como o manipulador apresenta não linearidades, inicialmente o sistema foi linearizado utilizando o controlador de toque computado. Nesta etapa, o modelo dinâmico inverso foi acoplado ao sistema dinâmico direto, mostrado na figura 19.

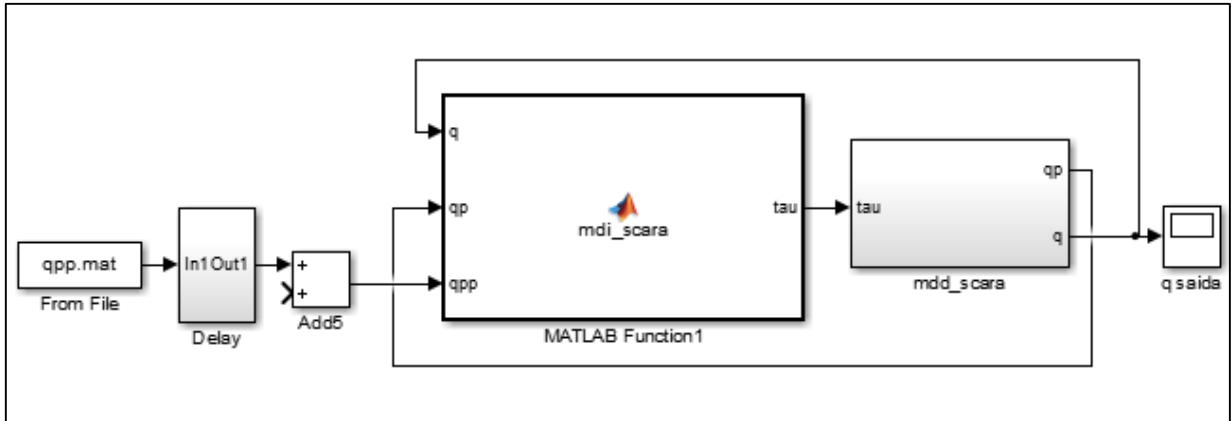


Figura 19: Planta linearizada do manipulador.

Fonte: Autoria própria.

Juntamente com o CTC, o controle PID foi aplicado no sistema, porém, na forma RST. Para essa aplicação foi utilizada uma programação do Matlab com os parâmetros da tabela 3. Com o objetivo de obter uma resposta sem *overshoot*, sem oscilações, com maior velocidade de resposta, o sistema escolhido foi o criticamente amortecido, o qual apresenta o fator de amortecimento igual a 1. Já a frequência natural igual a 10 rad/s tem por finalidade apresentar uma velocidade de resposta desejada.

Tabela 3: Parâmetros para simulação do controle PID.

Frequência natural	$\omega_r = 10 \text{ rad/s}$
Fator de amortecimento	$\xi = 1$

Fonte: Autoria Própria.

Após a simulação com tais parâmetros foram encontrados os valores do PID equivalente na forma RST, sendo estes aplicados na planta do sistema, conforme anexo A.

No controle GPC, o mesmo desenvolvimento foi realizado utilizando uma outra programação. Os parâmetros utilizados para a simulação do controle GPC são apresentados na tabela 4.

A sintonia dos parâmetros do GPC, N_1 , N_2 , N_u e λ , foi feita através de tentativa e erro com o objetivo de obter a resposta mais rápida, e que garanta estabilidade segundo o critério de Blank (Camacho, 2013).

Tabela 4: Parâmetros para simulação do controle GPC.

Horizonte da saída predita mínimo	$N_1 = 1$
Horizonte da saída predita máximo	$N_2 = 10$
Horizonte de Controle	$N_u = 1$
Fator de ponderação	$\lambda = 1 \cdot 10^{-9}$
Tempo de discretização	$t_s = 2,5 \cdot 10^{-3} s$

Fonte: Autoria Própria.

Após obter os valores na forma RST, este controle foi aplicado na planta, do mesmo modo que o controlador PID, mostrado também no anexo A.

Os resultados dessas aplicações são exibidos nas figuras (20-23), as quais comparam as trajetórias sem e com o controlador das juntas rotacionais (q_1, q_2 e q_4) e da junta prismática (q_3), separadamente.

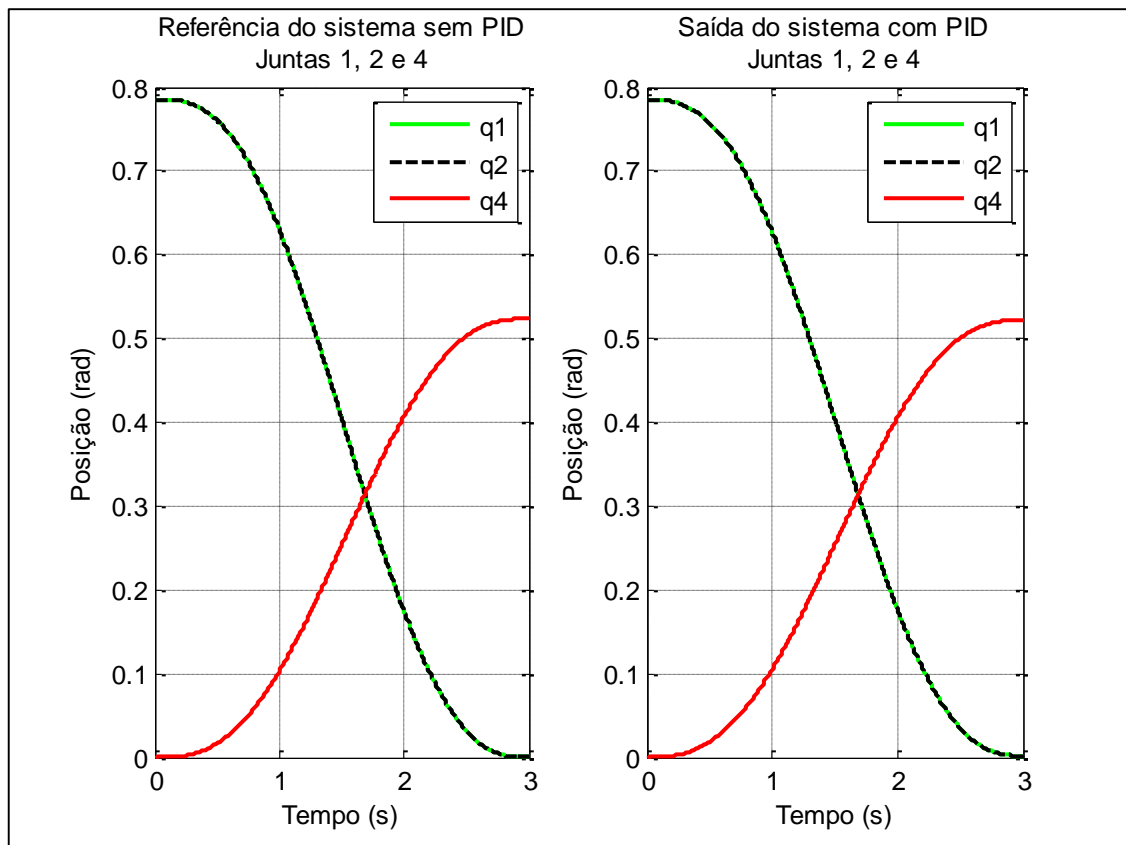


Figura 20: Aplicação do controle PID nas juntas rotacionais.
 Fonte: Autoria própria.

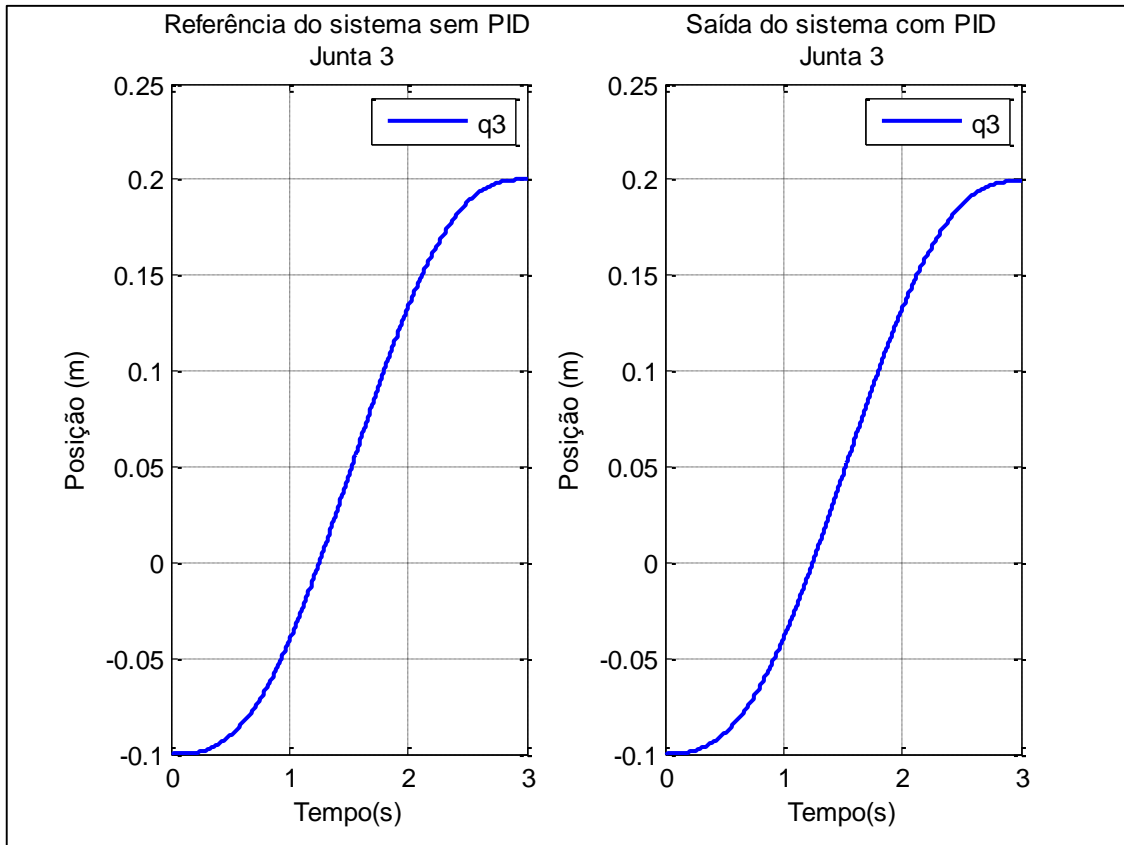


Figura 21: Aplicação do controle PID na junta prismática.
Fonte: Autoria própria.

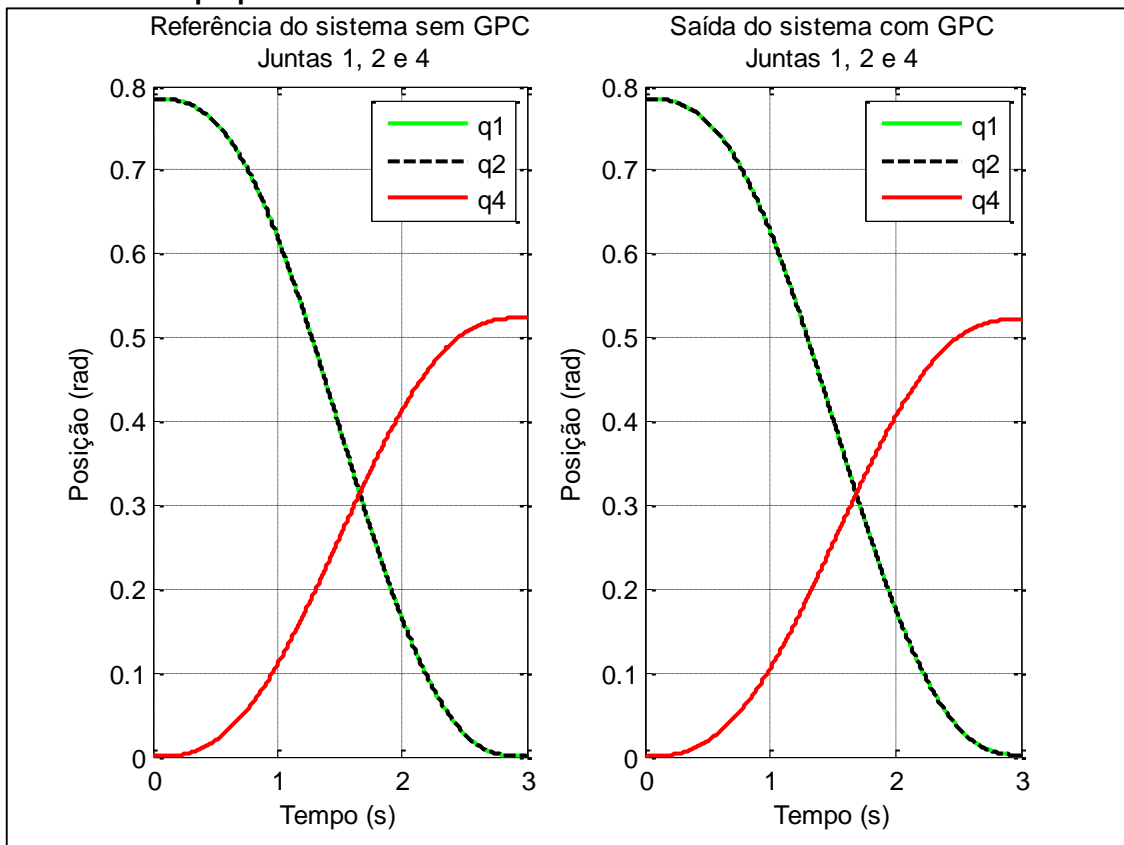


Figura 22: Aplicação do controle GPC nas juntas rotacionais.
Fonte: Autoria própria.

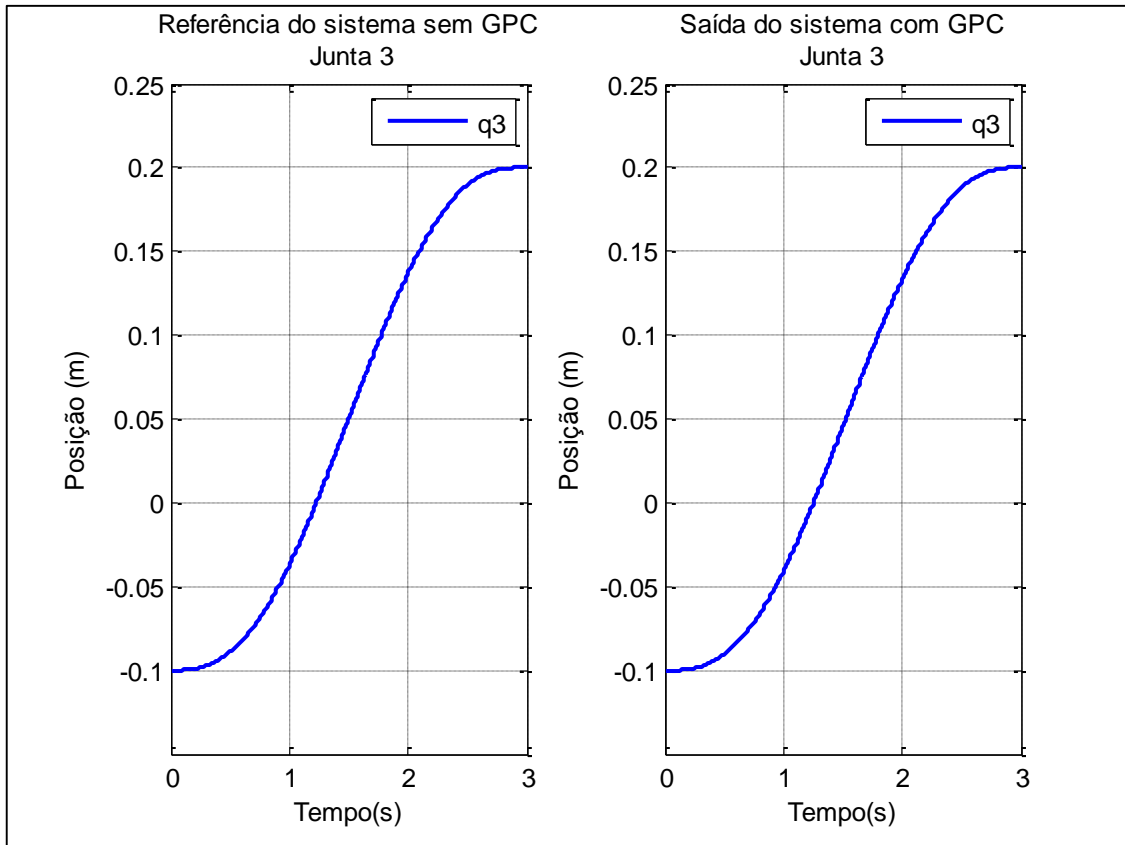


Figura 23: Aplicação do controle GPC na junta prismática.
Fonte: Autoria própria.

Para uma melhor análise das figuras anteriores, foram implementados os gráficos do erro de posição relacionados a cada junta do manipulador, mostrado nas figuras 24 e 25, exibindo a diferença das posições na entrada em relação a saída das juntas.

As figuras 26 e 27 apresentam o torque, ou sinal de controle, do sistema de cada junta, afim de comparar o comportamento dos controladores.

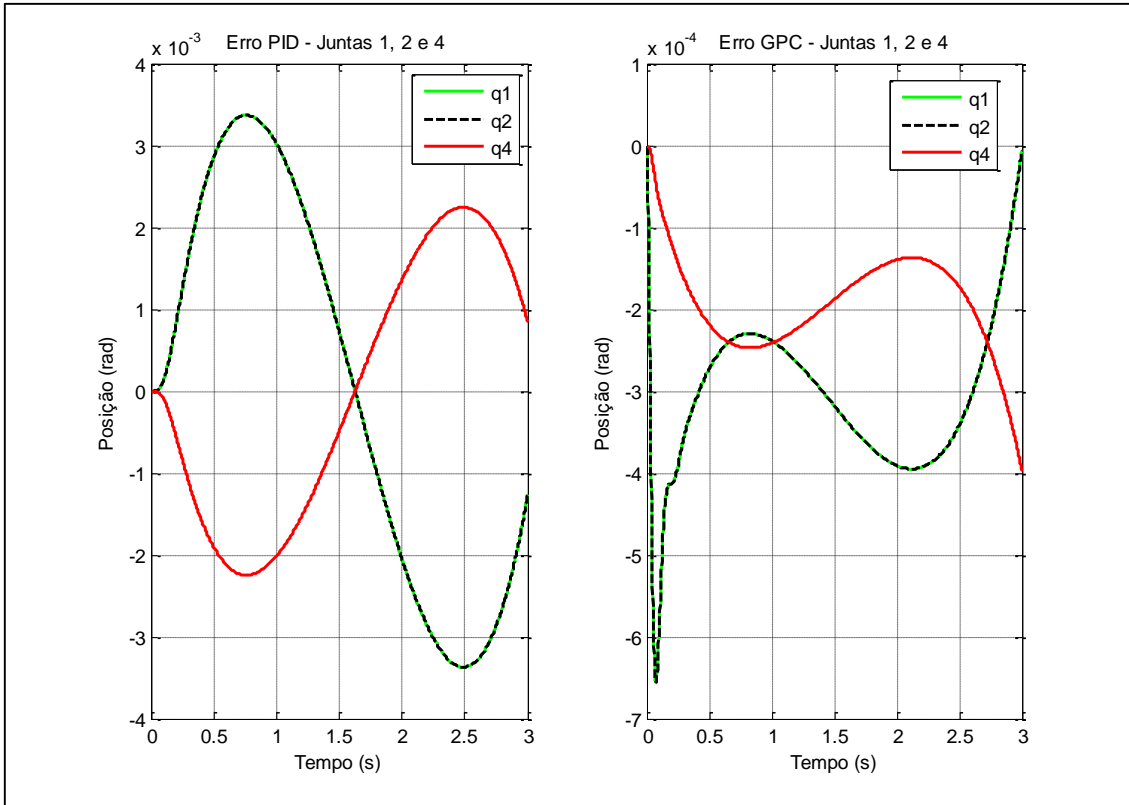


Figura 24: Erro de posição das juntas rotacionais.
Fonte: Autoria própria.

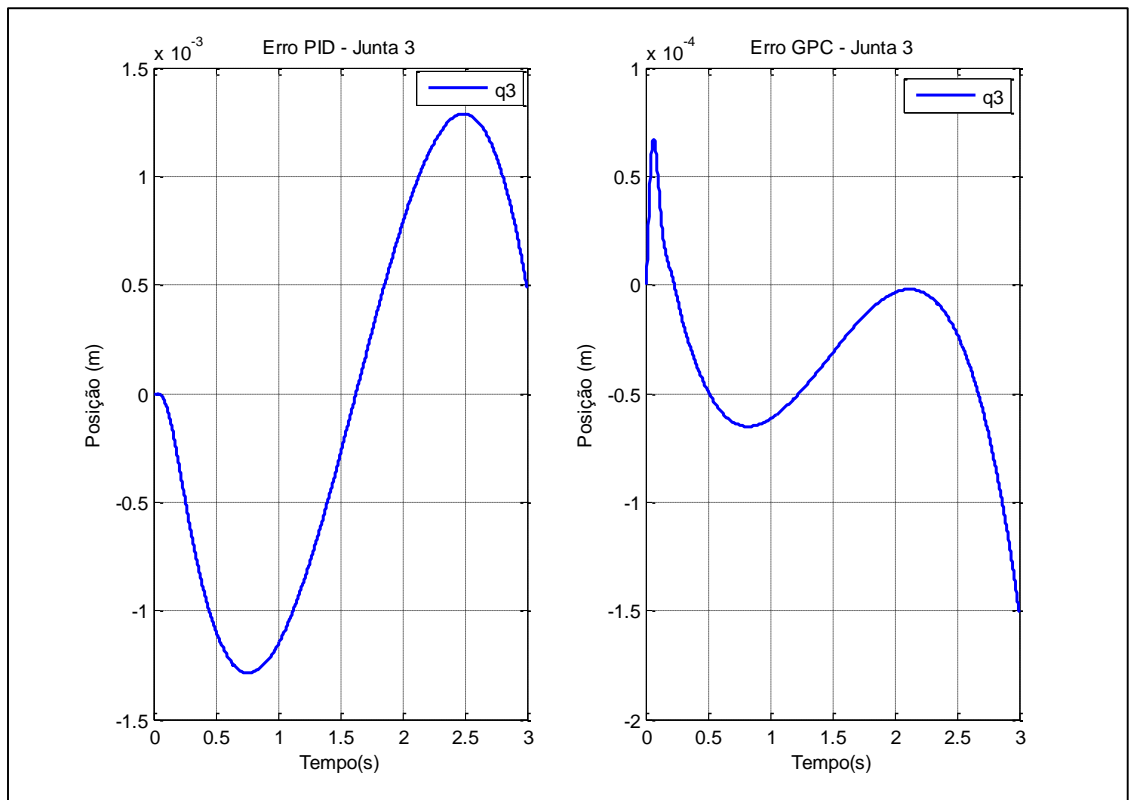


Figura 25: Erro de posição da junta prismática.
Fonte: Autoria própria.

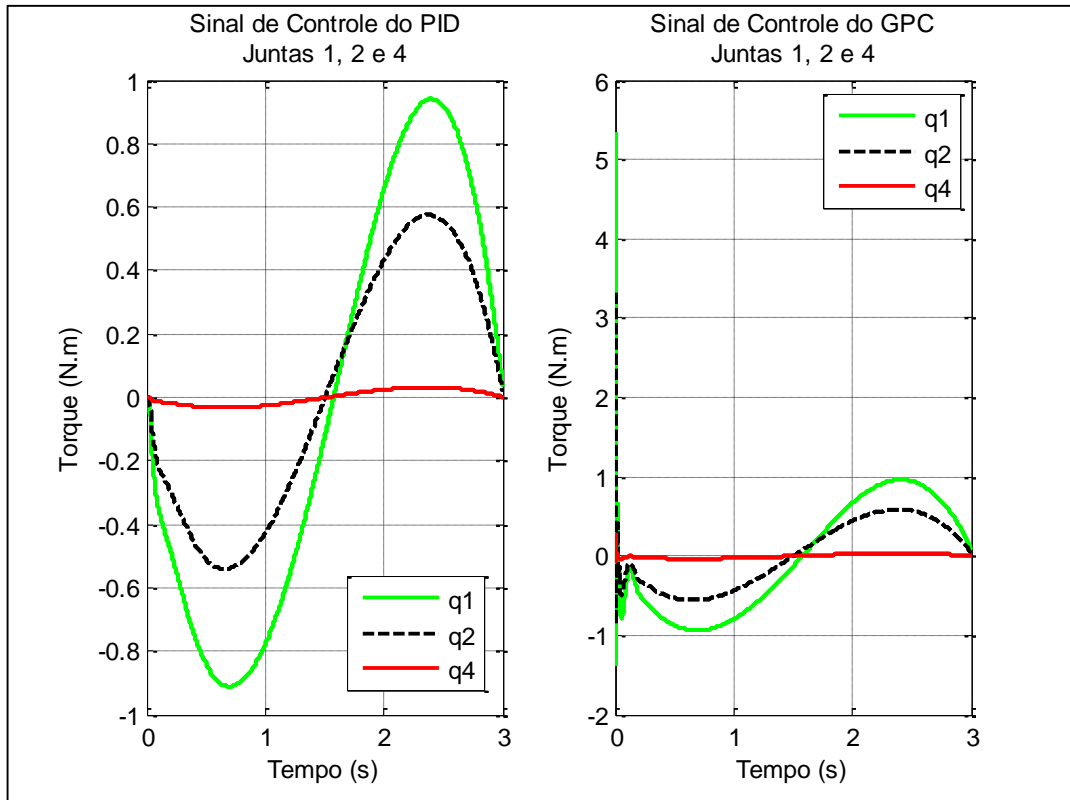


Figura 26: Sinal de controle das juntas rotacionais.
Fonte: Autoria própria.

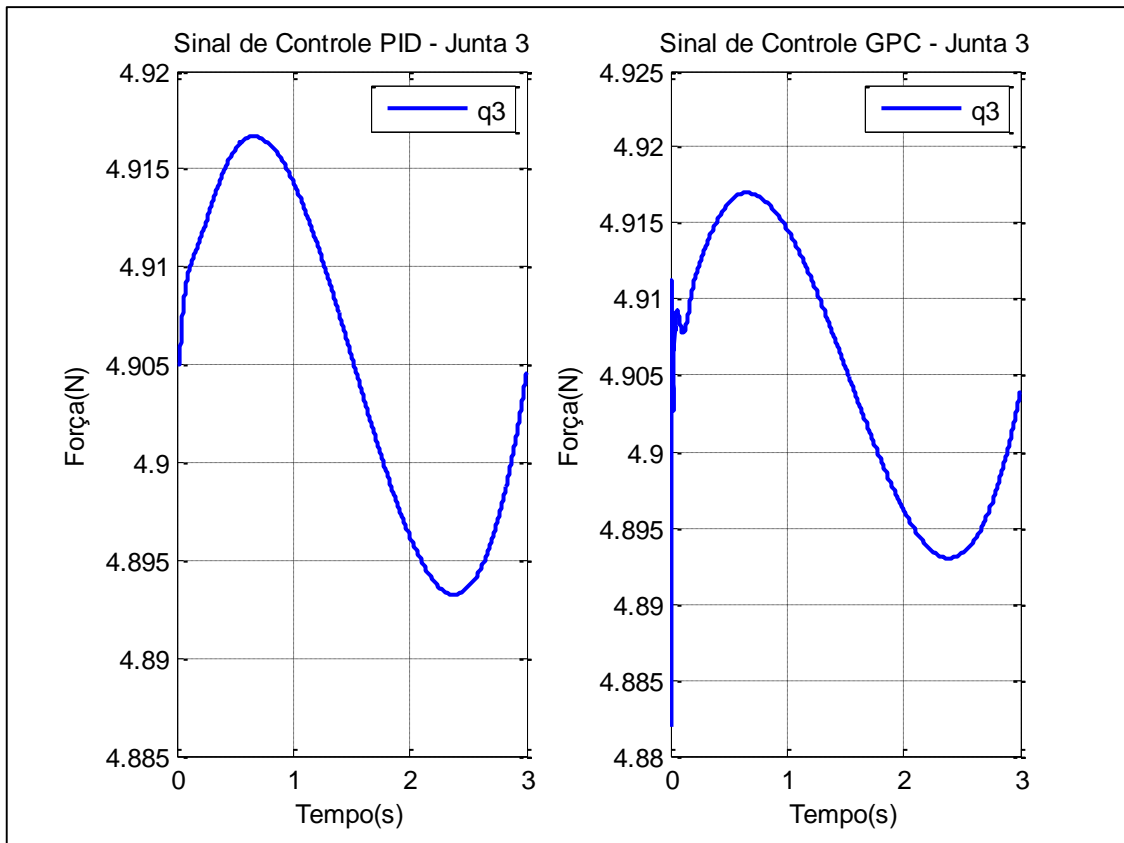


Figura 27: Sinal de controle da junta prismática.
Fonte: Autoria própria.

Por meio da análise das figuras mostradas anteriormente, nota-se nas figuras 20-23 que os controladores seguem corretamente a trajetória determinada. Com isso, o rastreamento de trajetória foi alcançado e verificado. Nas figuras 26 e 27 observa-se o sinal de controle dado por cada um dos controladores, estes apresentaram equivalência, obtendo a mesma amplitude, concluindo assim que estes possuem o mesmo controle. Essas perturbações no instante zero, mostradas nas figuras 24-27, para o controlador GPC pode ocorrer devido as condições iniciais de controle, podendo ser analisada e melhorada em trabalhos futuros.

Por fim, nas figuras 24 e 25, onde apresentam os erros de posições dos controladores em questão, verifica-se que o controlador GPC possui um menor erro em relação ao controlador PID, estando estes em uma escala de 10^{-4} e 10^{-3} , respectivamente. Com isso, comprova-se a eficiência do controlador GPC para rastreamento de trajetória.

4 CONCLUSÃO

Este trabalho de conclusão de curso visa a aplicação do controle preditivo generalizado no manipulador do tipo SCARA. Para esta aplicação, foi necessário o desenvolvimento de toda a modelagem deste manipulador, sendo elas cinemática e dinâmica, visando encontrar as posições, velocidades, acelerações, e torques envolvidos no mesmo.

Após o desenvolvimento da modelagem, o controle PID e GPC são aplicados na planta para verificação e validação do comportamento do rastreamento de trajetória do manipulador.

Como pode-se notar nas figuras anteriores, ao ser aplicado os controles no manipulador SCARA, o controlador GPC apresentou uma melhor resposta, comprovando sua eficácia para rastreamento de trajetórias e por esse motivo explica-se o aumento da sua aplicabilidade em estratégias de controle industrial.

Como trabalhos futuros pode-se fazer uma validação experimental, ou seja, aplicar os controles em um manipulador físico verificando se há coerência com as simulações. Uma outra opção seria aplicar outros tipos de controles no manipulador SCARA para comparação e verificação do melhor comportamento.

REFERÊNCIAS

- BAYER, F. M.; ECKHARDT M.; MACHADO R. **Automação de sistemas**. Santa Mariana: Colégio Técnico Industrial de Santa Maria, 2011.
- CAMACHO, E. F.; ALBA, C. B. **Model predictive control**. Sevilla: Springer Science & Business Media, 2013.
- CARVALHO, J. S. F. de. **Controle adaptativo aplicado em um robo manipulador de dois graus de liberdade planar**. 2009. 102 f. Tese (Doutorado em Engenharia Mecânica) – Universidade Federal da Paraíba, João Pessoa, 2009.
- CAVALCANTI, A. L. O. **Estudo e implementação de um controlador preditivo generalizado bilinear compensado adaptativo**. Universidade Federal do Rio Grande do Norte, 2003.
- CLARKE, D. W.; MOHTAD, C.; TUFFS, P. S. Generalized predictive control - part i: the basic algorithm, **Automatica**, Tarrytown, v. 23, 1987.
- CRAIG, J. J. **Robótica**. 3. ed. São Paulo: Pearson Education do Brasil, 2012.
- GÓES, E. de. **Controle Robusto de um manipulador robótico**. 2000. 139 f. Tese (Mestrado em Engenharia Aeronáutica e Mecânica) – Instituto Tecnológico de Aeronáutica, São José dos Campos, 2000.
- KHALIL, H. K. **Nonlinear systems**. 3. ed. New Jersey: Prentice Hall, 2001.
- LARA-MOLINA, F. A. et al. Robust generalized predictive control of the Orthoglide robot. **Industrial Robot: An International Journal**, v. 41, 2014.
- LARA-MOLINA, F. A. **Simulação e implementação experimental de um controlador preditivo generalizado para um robô Orthoglide baseado na modelagem dinâmica**. 2012. 170 f. Tese (Doutorado em Engenharia Mecânica) - UNICAMP, Campinas, 2012.
- MUNRO, N.; LEWIS, F. L. **Robot manipulator control: theory and practice**. New York: Marcel Dekker, 2004.
- NOGUEIRA, J. C. B.; SERVEDIO, Y. **Implementação de controlador fuzzy em manipulador robótico**. 2015. 84 f. Trabalho de Conclusão de Curso (Graduação) – Curso superior de Engenharia de Controle e Automação. Instituto Federal Fluminense, Campos dos Goytacazes, 2015.
- PAZOS, F. **Automação de sistemas & robótica**. Rio de Janeiro: Axcel, 2002.
- SANTOS, J. E. S. **Controle Preditivo**. Relatório Técnico: Notas Didáticas-UFSC, 2004.

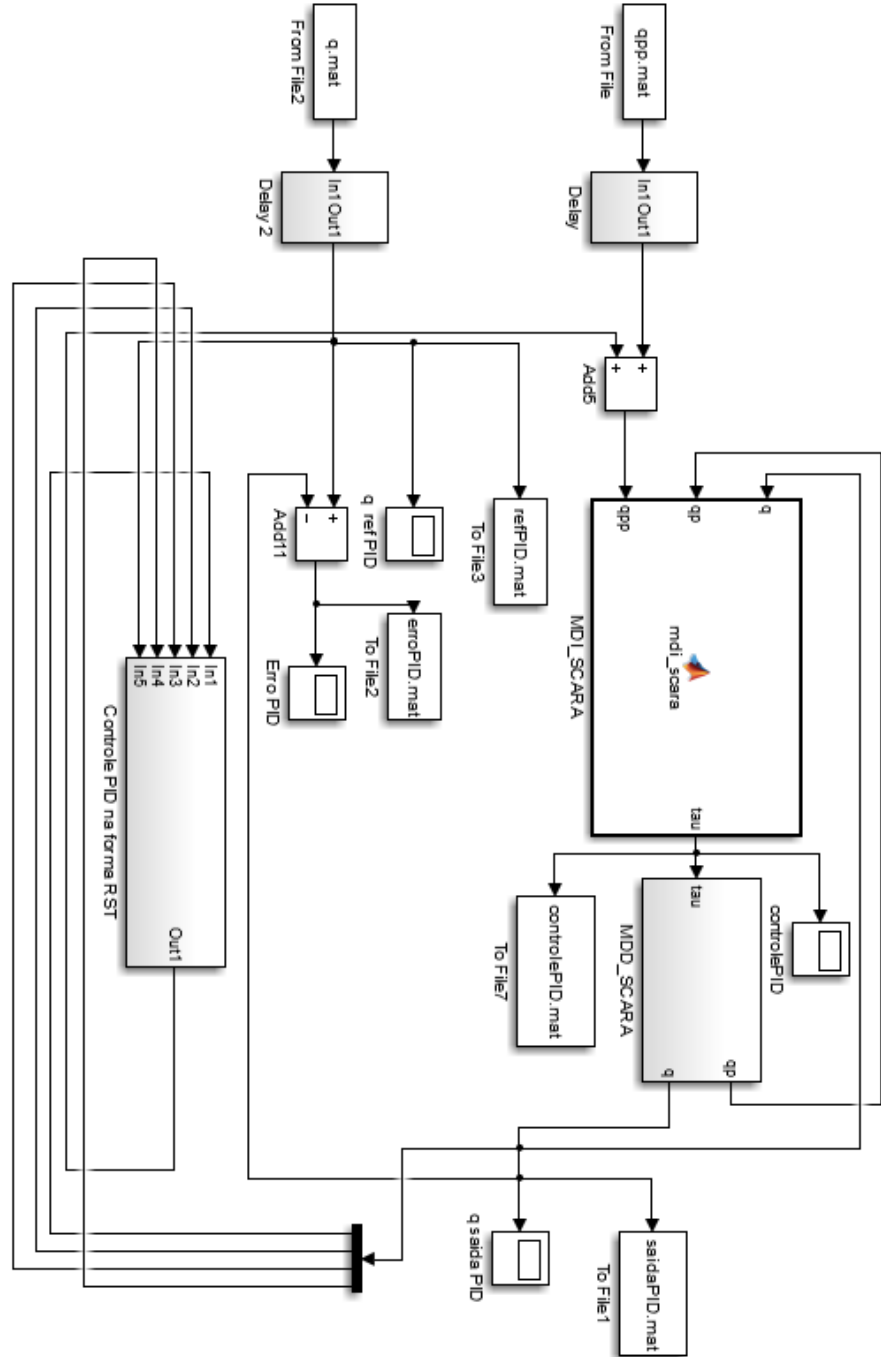
SANTOS, R. R. et al. Trajetória ótima de robôs manipuladores ao interceptar objetos em movimento. In: SIMPÓSIO DE PÓS-GRADUAÇÃO EM ENGENHARIA MECÂNICA, 16., 2006, Uberlândia. **Anais...** Uberlândia: [s.n], 2006.

TASINAFFO, P. M. **Estrutura de integração neural *feedforward* testadas em problemas de controle preditivo.** São José dos Campos: INPE, 2003.

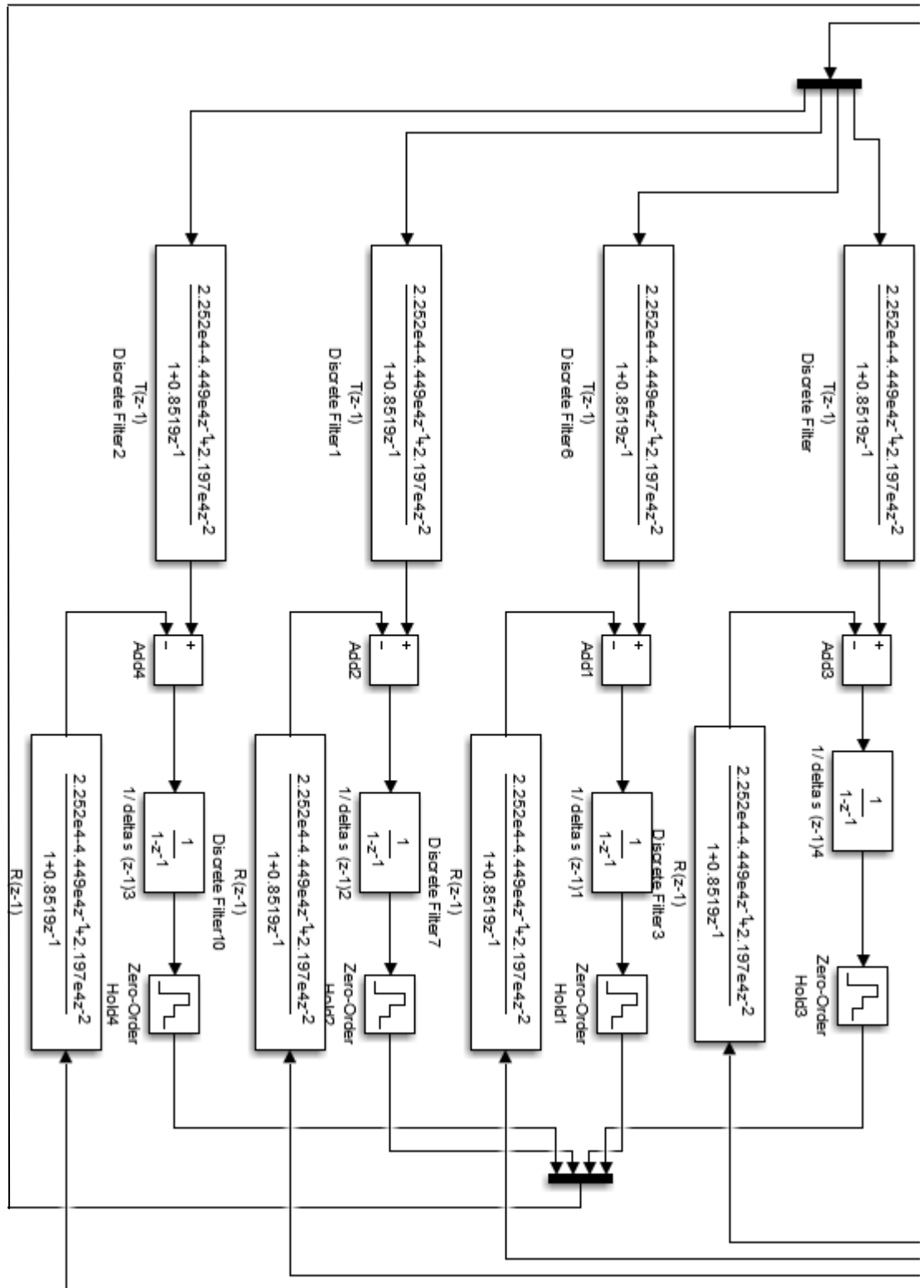
TOMEI, G. P. **Desenvolvimento de um protótipo de um robô de cinemática paralela do tipo delta para impressão tridimensional de peças.** Trabalho de Conclusão de Curso (Graduação) – Curso Superior de Engenharia de Controle e Automação. UNIVATES, Lajeado, 2014.

ANEXO A – Modelagem dos controles PID e GPC no Simulink

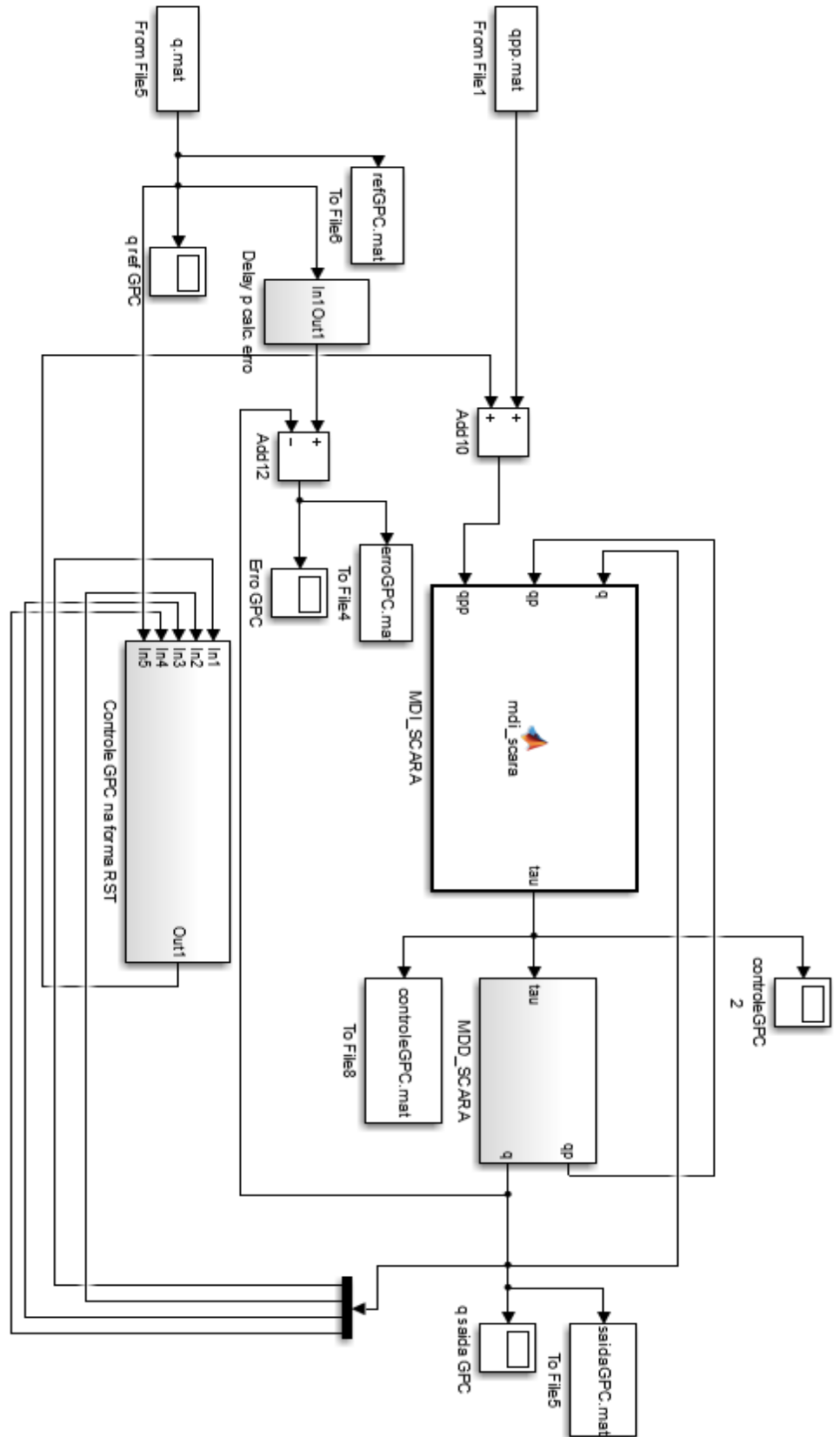
Aplicação do controle PID na planta do manipulador SCARA.



Representação do bloco - Controle PID na forma RST



Aplicação do controle GPC na planta do manipulador SCARA.



Representação do bloco - Controle GPC na forma RST

