

UNIVERSIDADE TECNOLÓGICA FEDERAL DO PARANÁ  
DEPARTAMENTO ACADÊMICO DE ELETRÔNICA  
CURSO SUPERIOR DE TECNOLOGIA EM SISTEMAS DE TELECOMUNICAÇÕES

ADRIANO BADENAS DOS SANTOS,  
EDUARDO SASSI DE OLIVEIRA E  
THIAGO BRITES DE BARROS

## **DRONE ANTI-DENGUE**

TRABALHO DE CONCLUSÃO DE CURSO

CURITIBA  
2017

ADRIANO BADENAS DOS SANTOS,  
EDUARDO SASSI DE OLIVEIRA E  
THIAGO BRITES DE BARROS

## **DRONE ANTI-DENGUE**

Trabalho de Conclusão de Curso de Graduação, apresentado ao Curso Superior de Tecnologia em Sistemas de Telecomunicações, do Departamento Acadêmico de Eletrônica, da Universidade Tecnológica Federal do Paraná – UTFPR, como requisito parcial para obtenção do título de Tecnólogo.

Orientadora: Prof<sup>ª</sup>. Dra. Tânia Lúcia Monteiro

CURITIBA  
2017

## **TERMO DE APROVAÇÃO**

ADRIANO BADENAS DOS SANTOS,  
EDUARDO SASSI DE OLIVEIRA E  
THIAGO BRITES DE BARROS

### **DRONE ANTI-DENGUE**

Este trabalho de conclusão de curso foi apresentado no dia 13 de dezembro de 2017, como requisito parcial para obtenção do título de Tecnólogo em Sistemas de Telecomunicações, outorgado pela Universidade Tecnológica Federal do Paraná. O aluno foi arguido pela Banca Examinadora composta pelos professores abaixo assinados. Após deliberação, a Banca Examinadora considerou o trabalho aprovado.

---

Prof. M. Sc. Danillo Leal Belmonte  
Coordenador de Curso  
Departamento Acadêmico de Eletrônica

---

Prof. M.Sc. Sérgio Moribe  
Responsável pela Atividade de Trabalho de Conclusão de Curso  
Departamento Acadêmico de Eletrônica

### **BANCA EXAMINADORA**

---

Prof. Dr. Kleber Kendy Horiwaka Nabas  
UTFPR

---

Prof. M. Sc. Omero Francisco Bertol  
UTFPR

---

Prof<sup>a</sup>. Dra. Tânia Lúcia Monteiro  
Orientadora - UTFPR

“A Folha de Aprovação assinada encontra-se na Coordenação do Curso”

## RESUMO

SASSI, Eduardo. BADENAS, Adriano, BRITES, Thiago. **Drone Anti-Dengue**. 2017. 19 páginas. Trabalho de Conclusão de Curso (Tecnologia em Sistema de telecomunicações). Universidade Tecnológica Federal do Paraná. Curitiba, 2017.

Este projeto tem por objetivo criar um protótipo Quadrimotor, com comunicação via satélite para uma melhor estabilidade e programação de controle remoto via sinal de rádio, para a diminuição dos focos de dengue em locais de grande incidência. Para isso, será elaborado um quadrimotor com programação de comandos para locomoção, que, com a ajuda de um motor de esguicho de água irá lançar cloro na água tornando-a infértil para o mosquito transmissor da dengue. Este projeto visa contribuir para a diminuição dos focos de dengue. A elaboração de um quadrimotor com programação de comandos para locomoção será executada. Os locais escolhidos serão os de maior número de casos de dengue, onde pessoas não conseguem alcançar. O Drone evitará que uma pessoa suba a um local de difícil acesso. Este trabalho de conclusão de curso foi importante, pois possibilitou a integração de conteúdos adquiridos ao longo do curso, em um projeto de solução para o problema da Dengue, necessária e importante para a população, que atualmente se encontra com um risco de epidemia da doença em locais de grande incidência.

**Palavras chave:** Drone. Quadrimotor. Dengue. Precisão. Profilaxia.

## ABSTRACT

SASSI, Eduardo. BADENAS, Adriano, BRITES, Thiago. **Drone Anti-Dengue**. 2017. 19 pages. Course Completion Work (Technology in Telecommunications System). Federal Technological University of Paraná. Curitiba, 2017.

This project aims to create a Quadrimotor prototype, with satellite communication for better stability and remote control programming via radio signal, to reduce dengue outbreaks in high incidence sites. For this, a four-engine with the programming of commands for locomotion is elaborated, which, with the help of a squirt motor of water to throw chlorine in the water making it infertile for the transmitter of dengue mosquitoes. This project aims to contribute to the reduction of outbreaks of dengue. An elaboration of a four-engine with the programming of commands for locomotion will be executed. The sites chosen are the largest number of dengue cases where people can not reach. The Drone will prevent a person from climbing a hard-to-reach location. This work was important because it made possible the integration of content acquired during the course, in a solution project for the problem of Dengue, necessary and necessary for a population, which is the best thing that has a risk epidemic of the disease in places of great incidence.

**Keywords:** Drone. Four-engine. Dengue. Precision. Prophylaxis.

## LISTA DE ILUSTRAÇÕES

Figura 1 - Quadcopter F450.....	12
Figura 2 – Desenho com medidas Quadcopter F450.....	12
Figura 3 - Motor 920kv .....	13
Figura 4 - Placa Pixhawk PX4.....	14
Figura 5 - Datashet placa Pixhawk PX4.....	15
Figura 6 - Motor de esguicho para para-brisa de carro.....	16
Figura 7 - Suporte para recipiente líquido adaptado para o projeto.....	16

## SUMÁRIO

<b>1</b>	<b>INTRODUÇÃO</b> .....	<b>7</b>
1.1	PROBLEMA .....	7
1.2	OBJETIVOS .....	8
1.2.1	OBJETIVO GERAL.....	8
1.2.2	OBJETIVOS ESPECÍFICOS .....	8
<b>2</b>	<b>JUSTIFICATIVA</b> .....	<b>9</b>
2.1	PROCEDIMENTOS METODOLÓGICOS.....	10
<b>3</b>	<b>FUNDAMENTAÇÃO TEÓRICA</b> .....	<b>11</b>
3.1	MULTI-COPTER QUADROPTER F450.....	11
3.2	QUADRIMOTORES .....	13
3.3	PLACA CONTROLADORA DE VOO LÓGICA PROGRAMÁVEL .....	14
3.4	RECIPIENTE LÍQUIDO E MOTOR DE ESGUICHO .....	15
<b>4</b>	<b>APRESENTAÇÃO E ANÁLISE DOS RESULTADOS</b> .....	<b>17</b>
<b>5</b>	<b>CONSIDERAÇÕES FINAIS</b> .....	<b>18</b>

# 1 INTRODUÇÃO

Este projeto tem por objetivo criar um protótipo Quadrimotor, com comunicação via satélite, por controle remoto de controle manual para a diminuição dos focos de dengue em locais de grande incidência. Para isso, será elaborado um Quadrimotor com programação de comandos para locomoção, que, com a ajuda de um motor de esguicho de água irá lançar cloro na água tornando-a infértil para o mosquito transmissor da dengue. A construção do Quadrimotor será feita com a utilização de uma controladora, software, motores, plataforma de Drone, baterias, Hélices, GPS, LEDs sensores, controle e um motor de esguicho.

Um problema, amplamente divulgado pelo governo, em 2016 e novamente em 2017 (PORTAL SAUDE) foi o combate à dengue. A dificuldade é em relação aos locais de difícil acesso como calhas e caixas d'água. Os fiscais da dengue conseguem agir em locais de fácil alcance, mas não é suficiente para combater a epidemia. Com o avanço rápido tecnológico é possível criar um protótipo quadrimotor, controlado por controle remoto, capaz de minimizar o risco humano em locais perigosos ou de difícil acesso. Assim, para este contexto, decidiu-se criar um Drone Quadrimotor, que será controlado através de uma lógica de programação. Este Drone irá alcançar locais altos onde os fiscais não conseguem chegar proporcionando maior segurança aos agentes. O Drone irá alcançar alturas superiores a 50 metros e com a ajuda de um motor de esguicho irá lançar cloro em focos da dengue, como águas paradas. O cloro tornará a água infértil para a reprodução do mosquito. Para isto foi escolhido um Drone com motores e com sensores para garantir uma ótima estabilidade do mesmo quando em uso.

## 1.1 PROBLEMA

Atualmente o governo disponibiliza fiscais para irem de casa em casa verificar focos do mosquito e olhar ao redor, mas sempre em locais baixos. Dificilmente os fiscais têm acesso a locais altos, muitas vezes por serem inalcançáveis ou perigosos. Estes locais são fáceis focos para armazenamento de água parada da chuva que visam à proliferação do mosquito. Este tipo de vistoria em locais baixos



não é o suficiente, por isto será utilizado um Drone. A estratégia é a de alcançar estes locais para evitar que o fiscal corra riscos, pois como se tratam de casas de bairros, na maioria das vezes, encontra-se locais altos e inseguros. Madeiras podres, caixas d'água e escadas são normalmente encontradas em locais apodrecendo, por estarem em contato com a mudança de clima do ambiente, principalmente no Paraná, onde as chuvas são constantes. Como visto através de acompanhamentos dos fiscais, eles somente têm recursos para olharem locais baixos, como vasos de planta, baldes, latas de lixo, pneus, caixas d'água que estejam em locais baixos. Calhas, telhados, terraços e qualquer outro foco de água parada em um local alto ficam deixados para trás pois os fiscais não tem recursos, e muitas vezes não se arriscam indo a locais que possam causar ameaça a sua integridade física.

## **1.2 OBJETIVOS**

Criar um protótipo quadrimotor para combater a dengue. Os objetivos Geral e específicos serão apresentados nos próximos tópicos.

### **1.2.1 OBJETIVO GERAL**

O objetivo geral deste projeto é criar um protótipo quadrimotor, com comunicação via satélite (GPS) e motor de esguicho de água, controlado por controle remoto de controle manual.

### **1.2.2 OBJETIVOS ESPECÍFICOS**

Seguem os objetivos específicos numerados em duas partes:

- i) Desenvolver um quadrimotor prático com comandos de programação;

- ii) Desenvolver um projeto para combater um problema social.

Para isso houve a integração das disciplinas, já cursadas, que permitiu adquirir os conhecimentos necessários para elaborar um protótipo. Optou-se por um projeto que unifica a parte de programação com a comunicação, via mapa e satélite. Através de um microcontrolador especial para voo, pretende-se, com este projeto, apresentar uma solução para o problema mencionado de forma que seja de fácil implementação e viável do ponto de vista econômico.

## 2 JUSTIFICATIVA

O que justifica o projeto é a real necessidade do governo e da sociedade, uma vez que o Brasil em 2016 e 2017 teve um aumento do número de casos de dengue em relação aos anos anteriores. Nas três primeiras semanas deste ano, foram registrados 73.872 casos no país, um crescimento de 48,2% em relação às 49.857 notificações do mesmo período de 2015, embora o número de casos graves e mortes tenham diminuído (PORTAL SAUDE, 2016).

Existe uma grande concentração dos casos nos estados brasileiros e, através deste projeto de pesquisa, pretende-se controlar melhor a situação, mesmo que não seja possível erradicar a dengue. Acredita-se que, uma melhoria na diminuição dos locais de incidência e a redução dos riscos relativos às questões de segurança dos agentes também possa ser minimizada com o resultado deste projeto.

Atualmente no litoral do paran , se concentra um grande n mero de casos. Decidiu-se ent o criar um Drone Quadrimotor, que ser  controlado atrav s de uma l gica de programa o. A l gica consiste em um controle remoto, de comunica o via r dio, ligado   placa do Drone, com fun es de estabilidade para manter o Drone parado, em locais pr -determinados e identificados como de acesso cr tico. Facilitar  a aplica o da  gua com cloro, nos focos de dengue, como  gua parada. Este Drone ir  alcan ar locais altos, alturas superiores a 50 metros, onde as pessoas n o conseguem chegar, evitando locais perigosos, correndo o risco de sofrer algum tipo de acidente. O cloro tornar  a  gua inf til para o mosquito. Deve-se lembrar que normalmente se controla os focos apenas a uma altura baixa, mas o

mosquito está livre pelo ambiente. Locais altos inalcançáveis pelo homem são facilmente alcançados pelo mosquito, mas encontrando a água infértil ele não poderá se reproduzir. Outro objetivo é passar em alguns locais de grande incidência e lançar um pouco de cloro em águas paradas.

## 2.1 PROCEDIMENTOS METODOLÓGICOS

Ao longo das pesquisas, foram utilizados vários projetos com temas de mesmo assunto, mostrando como é composto um quadricóptero. Os 4 motores com as respectivas hélices são conectados a uma plataforma, a controladora e os sensores atuam na estabilidade de cada motor gerando força suficiente para subir (LEÃO, 2015).

Obtiveram-se dados do boletim do ministério da saúde (PORTAL DA SAUDE, 2016) que inclusive, coloca a dengue como uma epidemia no Estado do Paraná.

Acompanhamentos dos noticiários mostram como a prefeitura trabalha no combate a dengue, o que fica visível que fiscais atuam somente em locais baixos. (G1 PARANÁ)

O Drone anti-dengue consiste em um quadrimotor automatizado para atuar sobre focos de dengue de difícil acesso, podendo ser utilizado por autoridades e por consumidores finais. Será feito um protótipo para a demonstração em sala de aula mostrando como ele iria agir de acordo com um possível foco a vista. A utilização de um Drone com um micro controlador, um controle de rádio e seus motores, para fazer a programação de estabilidade aérea possibilita que o cloro seja despejado na poça da água ou um outro recipiente. Uma plataforma com uma válvula para que despeje esse produto em possíveis focos será desenvolvida. “O cloro existente em produtos sanitários, na concentração de 0,1%, é capaz de impedir o crescimento e eliminar as larvas do mosquito **Aedes Aegypti**, que transmite à dengue, conforme pesquisa da Escola Superior de Agricultura Luiz de Queiroz (Esalq) da USP, em Piracicaba” (BERNARDES,2012).

### 3 FUNDAMENTAÇÃO TEÓRICA

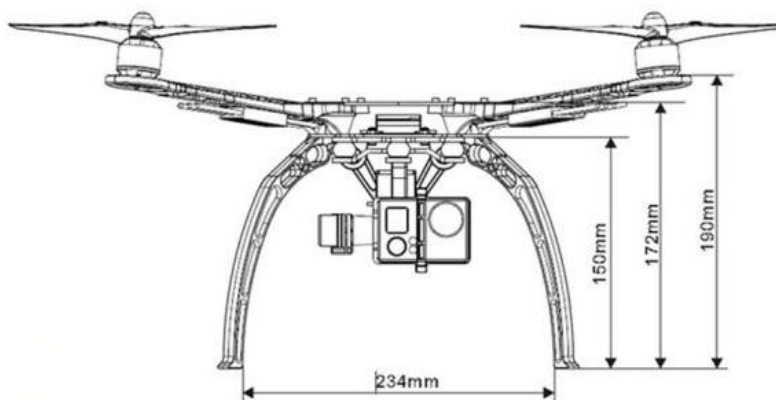
Seguindo o cronograma adquiriu-se o material necessário e desenvolveu-se para a primeira montagem. As atividades foram atribuídas de acordo com as habilidades de cada participante do projeto e a programação do sistema foi preparada em paralelo a construção do Drone. Primeiramente foi montada a estrutura básica do Drone, junto da parte mecânica. Na sequência foram colocados em prática os testes de estabilidade do Drone, de precisão com os comandos do controle e de esguicho de água com o protótipo elaborado.

#### 3.1 MULTI-COPTER QUADCOPTER F450

O Drone **Quadcopter F450**, apresentado na Figura 1, é construído a partir de fibra de vidro de qualidade e poliamida nylon. Possui circuitos para conexões de solda direta e todos os parafusos necessários para a estrutura. Braços, coloridos, para a orientação e mantê-lo voando na direção certa. Grandes guias de montagem na placa de fundo do quadro principal para facilitar sua construção. Foi escolhido este tipo de estrutura e modelo de Drone, pois se optou pelo melhor custo benefício disponível no mercado, que garantisse também uma boa precisão de voo.



**Figura 1 – Quadcopter F450**  
**Fonte: Autoria própria**



**Figura 2 – Desenho com medidas do Quadcopter F450**  
**Fonte: droneng.com.br 23 de setembro de 2017**

Segue, as especificações do Drone de acordo com a figura 1 e 2, o protótipo na figura 1 apresenta furos para os parafusos de montagem do motor de 16/19 mm e distância entre eixos de 17.7in/450 mm.

A figura 2 apresenta as seguintes especificações, a) largura de 450mm, b) altura de 190mm, c) peso de 280g

## 3.2 QUADRIMOTORES

Os motores utilizados possuem sensores que ajudam o Drone a manter estabilidade ao voar. Estes motores, conforme figura 3, de potência de 920kv são muito inteligentes e possuem tensão de DC 7-12 V, peso de 53g. Possuem alto Desempenho, já são prontos para Drones e outras funções aéreas, corrente de 40A, explosão atual de (10sec) com 60A, peso de 26g tamanho de 68x25x8.7mm.



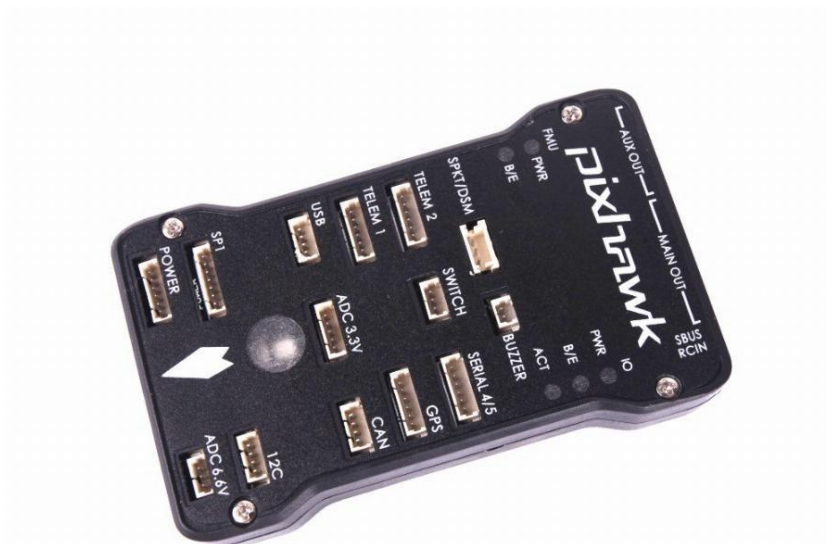
**Figura 3 - Imagem do quadrimotor**  
**Fonte: Autoria própria**

Características dos motores: Possui programação especial, resposta do acelerador rápida, supera todos os tipos de software de fonte aberta. O Firmware foi otimizado para o motor de disco, e tem uma ótima compatibilidade com os softwares programáveis. Muito inteligente, forte capacidade de adaptação, configuração de tempo item (altura/sincronismo do meio). Este equipamento é muito fácil de usar pois possui integração para programação com softwares Livres, possui um fio de linha de sinal do acelerador que é torcido para reduzir o crosstalk, dentro da transmissão de sinal gerado pelo cobre, de modo que o voo fique mais estável. Suporta taxas de

atualização até 621Hz e é compatível com vários controladores de voo. Seu desempenho e estabilidade superam o circuito de condução com componentes discretos construídos e ainda conta com uma forte capacidade de fluxo.

### 3.3 PLACA CONTROLADORA DE VOO LÓGICA PROGRAMÁVEL

A placa Utilizada foi de grande importância, pois ela é uma das melhores disponíveis no mercado e facilmente programável, ela é compatível com inúmeros softwares gratuitos, o utilizado foi o Mission Planer.

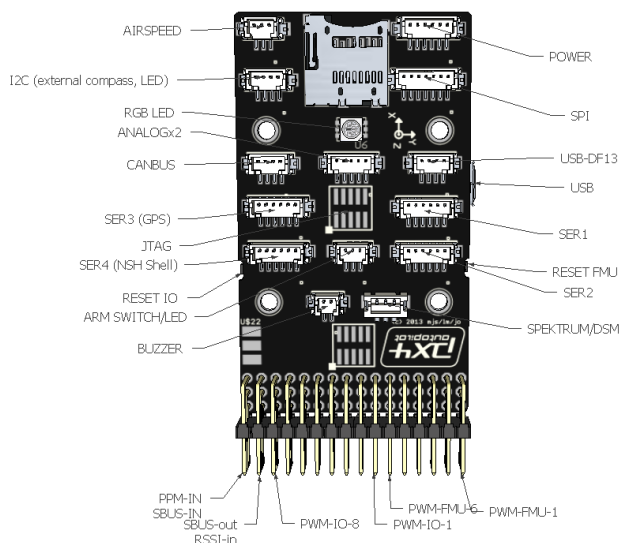


**Figura 4 placa Pixhawk PX4**

**Fonte: fonte pixhawk.org 23 de setembro de 2017**

A placa Pixhawk PX4, figuras 4 e 5, é uma placa controladora de voo, possui como características avançadas um sistema de 32-bit ARM CortexM4, alta performance de processadores, pode executar RTOS NuttX real-time de um sistema operacional. Tem poder de backup integrado e controlador de backup falha, se o controlador principal falhar o controle de backup é seguro para atuar. Oferece modo automático e manual. Pode proporcionar a entrada de alimentação redundante. Optou-se por escolher esta placa pois ela é facilmente programável com a ajuda de softwares livres disponíveis na internet, e ela é considerada uma das melhores para criação de Drones estáveis.

Suas especificações são microprocessador com a unidade de processamento de hardware ponto-flutuante, frequência de 168 sensores, 3-axis L3GD20 giroscópio digital de 16 3-axis, acelerômetro LSM303D 14/Magnetômetro, MPU6000 eixos acelerômetro/magnetômetro. Precisão de barômetro. Possui Interface compatível com UART de alta tensão 1, 2. Com controle de fluxo de hardware e também comunicação com interface USB.



**Figura 5 – datashet placa Pixhawk PX4**  
**Fonte: fonte pixhawk.org 23 de setembro de 2017**

### 3.4 RECIPIENTE LÍQUIDO E MOTOR DE ESGUICHO

As figuras 6 e 7 mostram o recipiente, constituído de plástico para armazenamento e bombas de pressão, unidos através de mangueiras que, estando instalados na estrutura do Drone despejam a mistura dentro do alvo desejado. Usou-se bombas de para-brisa e mangueiras de aquário para fazer a adaptação do projeto. Foi necessário a criação de um circuito com a presença de um Relay que ativa e desativa a função de ligar o motor de esguicho. Todo o equipamento é comandado por um microcontrolador Pixhawk que, com um software de programação interpreta e transforma os dados inseridos pelo usuário em comandos. Foram executados testes exaustivos para verificar a viabilidade e operacionalização do projeto.





**Figura 6 – motor de esguicho para para-brisa de carro.  
Fonte: Autoria própria**

Após testes verificamos que o recipiente seria útil e compatível com o motor de esguicho, por ser de plástico o protótipo, nós facilmente implementado furos nele para que conseguíssemos armazenar água sem molhar nenhum componente do protótipo.



**Figura 7 – recipiente liquido adaptado para o projeto.  
Fonte: Autoria própria**

## 4 APRESENTAÇÃO E ANÁLISE DOS RESULTADOS

Nos primeiros testes acabamos quebrando as hélices, pois tivemos dificuldade de controlar o Drone, também não tínhamos noção da sensibilidade pois o controle estava muito sensível, até conseguirmos calibrar os movimentos do controle foram semanas longas de testes. Através de testes de precisão foi possível calibrar o controle e os comandos para oferecer uma ótima estabilidade ao Drone. Para isto utilizamos campos abertos e manuseamos o Drone de todas as formas possíveis (cima baixo, esquerda e direita), estes movimentos foram importantes para juntamente com o software Mission Planer nós calibrarmos o Drone. Nos testes com grandes distâncias conseguiu-se alcançar alturas superiores a 30 metros e distâncias de aproximadamente 50 metros, sem perder sinal e nem o controle do equipamento. O que foi útil para validarmos a possibilidade de ir com ele em locais altos e inalcançáveis.

Observou-se também uma boa estabilidade, mesmo carregando o recipiente com líquido armazenado, o que mostra ser eficiente para a sua função. A partir do protótipo elaborado, observou-se que uma câmera adaptada ao Drone poderá trazer uma experiência melhor, pois se consegue assim visualizar os locais onde o Drone irá esguichar a água. Também com a utilização do GPS poderá programá-lo para receber coordenadas e automaticamente dirigi-lo ao local indicado pelo mapa. Observou-se também ao fazer testes com levantamento de peso que o Drone suporta o peso necessário que seria aproximadamente 2 Kg para levantar o armazenamento de líquido e os demais itens adicionais. Após os estudos e análise dos resultados finais, conclui-se que este projeto se aplica a implementações futuras, pois o Drone possui todos os recursos disponíveis que possibilitam essas integrações.

Uma estimativa de custo para o total desenvolvimento do projeto com bateria de autonomia para até 12 minutos, seria de aproximadamente R\$:1500,00 menos do que o previsto no orçamento do projeto encontrado na proposta do trabalho.

Infelizmente no decorrer dos testes acabou se queimado a placa controladora depois de um curto circuito nas tentativas de ligamento do motor, Porém esta falha não ocasionou tantos problemas, pois já tínhamos feito testes para validarem o funcionamento do protótipo.

## 5 CONSIDERAÇÕES FINAIS

Tendo em vista o trabalho realizado, conclui-se que criar um protótipo através de um Drone, quadrimotor para combater a dengue é um tanto trabalhoso, pois requer muito cuidado e atenção com todos os equipamentos utilizados. A ideia de ter um quadrimotor estável durante o voo foi essencial para se criar o protótipo, pois consegue-se assim uma ótima estabilidade do equipamento para que o mesmo atingisse os focos da dengue e despejasse o cloro. Também com a ajuda de um GPS e a placa controladora de voo conseguiu-se facilmente manter o Drone fixo enquanto sobrevoava uma determinada posição. Outro ponto essencial foi a escolha do modelo de Drone, pois o mesmo suportou carregar o líquido e não perdeu a sua automação e controle. Através dos testes conseguiu-se carregar 2kg de sobrepeso. O Drone foi construído com o objetivo de diminuir ou até eliminar os focos de dengue em locais de difícil acesso. Foram identificados os locais com maiores casos, qual a melhor técnica para que o Drone pudesse ter maior eficácia no combate aos focos de proliferação do mosquito. Infelizmente durante o processo de desenvolvimento do projeto, a placa controladora de voo se danificou e não foi possível apresentar o Drone fazendo a função de despejar a água enquanto no ar. Entretanto a engenharia através do protótipo possibilitou demonstrar que é possível mandar comandos via controle de rádio para o Drone, para que o mesmo enquanto esteja voando sobre local ou foco da dengue, consiga ligar o motor de esguicho para tornar a água infértil para o mosquito reprodutor da dengue.

O trabalho de conclusão de curso foi importante, pois possibilitou a integração de conteúdos adquiridos ao longo do curso, em um projeto de solução para o problema da Dengue, necessária e importante para a população, que atualmente se encontra com um risco de epidemia da doença em locais de grande incidência.

## REFERÊNCIAS

BERNARDES, Júlio. **Cloro na água elimina larvas do mosquito da dengue**. USP. Disponível em: <<http://www.usp.br/agen/?p=87297>>. Acesso em: 06 de junho. 2016.

CORREIA, Dalmo et al. **Revista da Sociedade Brasileira de Medicina Tropical**. São Paulo, v.41 p. 550, 2012.

G1 PARANÁ. **Prefeitura aumenta a fiscalização contra focos da dengue em Curitiba**. g1.globo.com/pr/parana, Disponível em: <<http://g1.globo.com/pr/parana/paranatv-2edicao/videos/t/curitiba/v/prefeitura-aumenta-a-fiscalizacao-contrafocos-da-dengue-em-curitiba/6153702/>>. Acesso em 28 de Novembro. 2017.

LEÃO, Willian Martins. **Análise comparativa de controladores robustos aplicados em robôs móvel e aéreo**. Dissertação (Mestrado em Sistemas Dinâmicos) - Escola de Engenharia de São Carlos, Universidade de São Paulo, São Carlos, 2015.

Mission Planer . **Mission Planer Home**. ardupilot. Disponível em: <<http://ardupilot.org/planner/>>. Acesso em 23 de setembro. 2017.

PORTAL SAUDE. **Boletim do ministério da saúde**. Portalsaude. Disponível em: <<http://aplicacao.saude.gov.br/bse/arquivoPublicacao!consulta.action>>. Acesso em 28 de setembro. 2016.

PX4 Autopilot. **PIXHAWK**. Pixhawk PX4. Disponível em: <<http://drpixhawk.org>>. Acesso em 23 de setembro. 2017.

RONENG. **Drones e engenharia**. RONENG. Disponível em: <<http://droneng.com.br/blog>>. Acesso em 23 de maio. 2016.

ROSEGHINI, Wilson Flávio Feltrim. **Clima urbano e dengue no centro-sudoeste do Brasil**. Tese (doutorado) - Universidade Federal do Paraná, Setor de Ciências da Terra, Programa de Pós-graduação em Geografia, 2013.